

Архангельск (8182)63-90-72
Астана (7172)727-132
Астрахань (8512)99-46-04
Барнаул (3852)73-04-60
Белгород (4722)40-23-64
Брянск (4832)59-03-52
Владивосток (423)249-28-31
Волгоград (844)278-03-48
Вологда (8172)26-41-59
Воронеж (473)204-51-73
Екатеринбург (343)384-55-89

Иваново (4932)77-34-06
Ижевск (3412)26-03-58
Иркутск (395)279-98-46
Казань (843)206-01-48
Калининград (4012)72-03-81
Калуга (4842)92-23-67
Кемерово (3842)65-04-62
Киров (8332)68-02-04
Краснодар (861)203-40-90
Красноярск (391)204-63-61
Курск (4712)77-13-04
Липецк (4742)52-20-81

Магнитогорск (3519)55-03-13
Москва (495)268-04-70
Мурманск (8152)59-64-93
Набережные Челны (8552)20-53-41
Нижний Новгород (831)429-08-12
Новокузнецк (3843)20-46-81
Новосибирск (383)227-86-73
Омск (3812)21-46-40
Орел (4862)44-53-42
Оренбург (3532)37-68-04
Пенза (8412)22-31-16

Пермь (342)205-81-47
Ростов-на-Дону (863)308-18-15
Рязань (4912)46-61-64
Самара (846)206-03-16
Санкт-Петербург (812)309-46-40
Саратов (845)249-38-78
Севастополь (8692)22-31-93
Симферополь (3652)67-13-56
Смоленск (4812)29-41-54
Сочи (862)225-72-31
Ставрополь (8652)20-65-13

Сургут (3462)77-98-35
Тверь (4822)63-31-35
Томск (3822)98-41-53
Тула (4872)74-02-29
Тюмень (3452)66-21-18
Ульяновск (8422)24-23-59
Уфа (347)229-48-12
Хабаровск (4212)92-98-04
Челябинск (351)202-03-61
Череповец (8202)49-02-64
Ярославль (4852)69-52-93

Киргизия (996)312-96-26-47

Казахстан (772)734-952-31

Таджикистан (992)427-82-92-69

Сайт: <http://calpeda.nt-rt.ru/>, эл. почта: cdp@nt-rt.ru

Набор для повышения давления BS



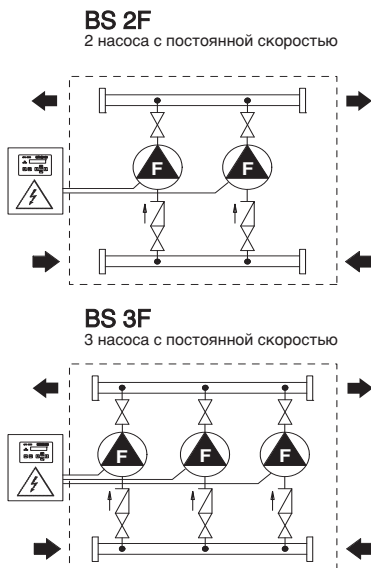
Работа

BSF

с насосами с постоянной скоростью

Конструкция

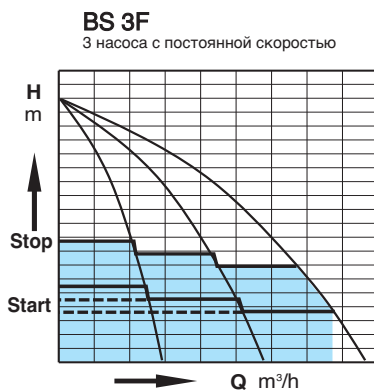
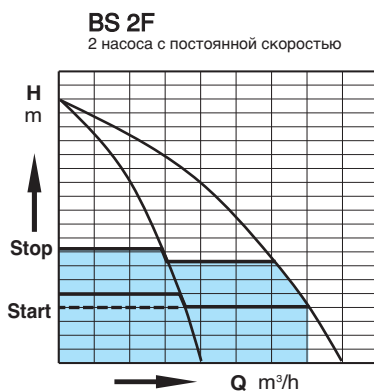
Автоматические насосные станции, состоящие из 2 или 3 насосов, установленных на общей раме (с входным и выходным коллекторами, с запорным и обратным клапанами), реле давления, манометра, пульта управления и мембранного ресивера емкостью от 100 до 1000 л. (под заказ).



Работа

Пульт управления с электронным блоком управляет работой насосов и сменой насосов при каждом включении и при отсутствии воздуха в ресивере останавливает систему (запатентованная система).

Насосы работают в каскаде, исходя из сигнала от реле давления.

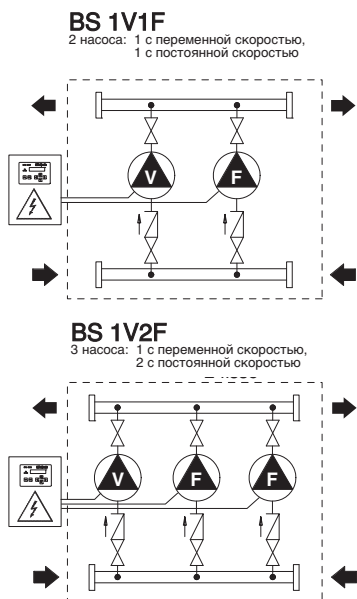


BSV.F.

- 1 насос с переменной скоростью (частот. преобразователь в пульте)
- 1–5 насосов с постоянной скоростью

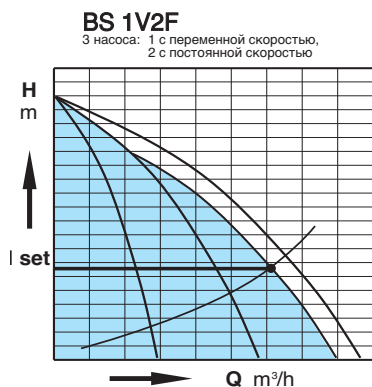
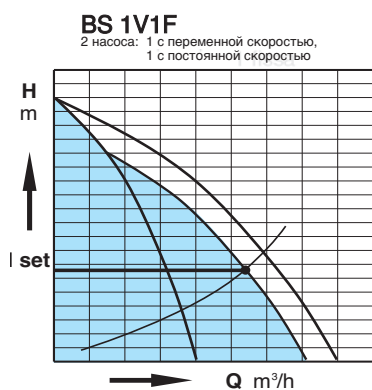
Конструкция

Автоматические насосные станции постоянного давления, состоящие из 1 насоса с переменной скоростью с частот. преобразователем в пульте и 1–5 насосов с постоянной скоростью, установленных на общей раме (с входным и выходным коллекторами), запорных и обратных клапанов, датчика давления, манометра, пульта управления и мембранного ресивера емкостью 20 л. (под заказ).



Работа

Пульт управления с электронным блоком управляет работой насосов и сменой насосов с постоянной скоростью. Насосы работают в каскаде от сигнала от датчика давления. Постоянное давление обеспечивается насосом с переменной скоростью, а насосы с постоянной скоростью включаются, когда потребность превышает производительность насоса с переменной скоростью.

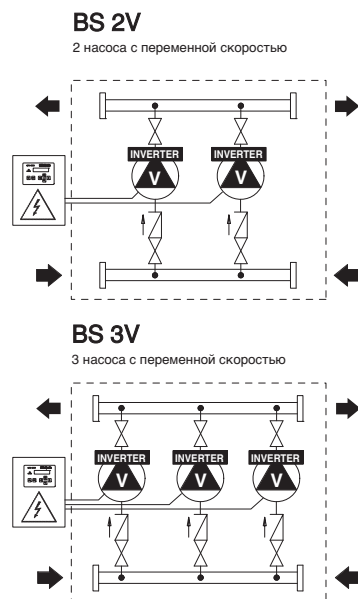


BSV

- 2–6 насосов с переменной скоростью (частот. преобразователь встроен в двигатель)

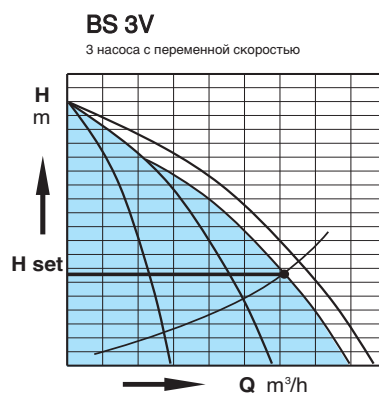
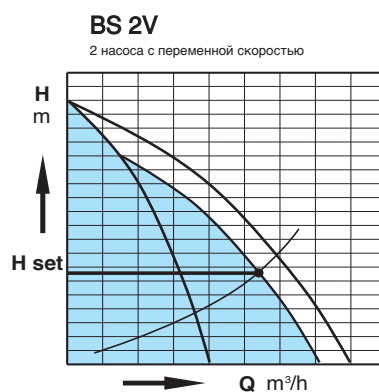
Конструкция

Автоматические насосные станции постоянного давления, состоящие из 1–6 насосов с переменной скоростью с частот. преобразователем в двигателе, установленных на общей раме (с входным и выходным коллекторами), запорных и обратных клапанов, датчика давления, манометра, пульта управления и мембранного ресивера емкостью 20 л. (под заказ).



Работа

Пульт управления с электронным блоком управляет работой насосов и сменой порядка включения при каждом пуске. Насосы работают в каскаде от сигнала от датчика давления.



НАСОСНЫЕ БУСТЕРНЫЕ СТАНЦИИ

Новые электрощиты

для станций с насосами с фиксированной скоростью

Новые электрощиты для насосных станций с электронным блоком с микропроцессором для контроля и управления работой насосов.

Микропроцессор обеспечивает непрерывный контроль (с максимальной безопасностью) работы насосов на всех стадиях, имеет все необходимые функции, что позволяет сократить количество электрических и электронных компонентов внутри электрощита.

В частности:

- включает насосы “каскадом” в зависимости от потребности в воде
 - меняет порядок включения насосов
 - задерживает включение 2-го/3-го насоса при поломке реле давления 1 или после сбоя в электросети
 - блокирует включение насоса при гидравлическом ударе
 - включает аварийный сигнал при поломке реле давления 1
 - включает аварийный сигнал при уменьшении воздушной подушки в баке *
 - останавливает насос, когда воздушная подушка в баке снижается до нуля *
- * *Запатентовано*

Максимальная ясность всех предупреждающих сигналов

На передней панели электронного блока можно ясно определить состояние станции по следующим сигналам на дисплее:

- наличие напряжения
- отсутствие воды
- аварийная система
- насос в работе
- тепловая блокировка
- насос в автоматическом режиме
- насос остановлен

Максимальная простота управления

На передней панели электронного блока имеются следующие органы управления:

- кнопка “AUT–STOP” (АВТО–СТОП, по одной на каждый насос)
- кнопка “MAN” (РУЧН., по одной на каждый насос)
- кнопка “RESET”

Возможность дистанционного контроля

Новые электрощиты RC 100, RC 200, RC 300 предусматривают возможность воспроизводить на расстоянии все сигналы электронного блока (за исключением кнопок) через простой Биполярный кабель.

Электрощит RC 100 дает возможность выводить дистанционно звуковую и световую аварийную сигнализацию.

Пульт управления для станций, включающих до 6 насосов

С помощью электронного блока MPS 6000 (Multi Pump System) можно управлять насосными станциями, включающими до 6 насосов с фиксированной скоростью, используя единую калибровку давления.

Автоматические системы подачи воздуха

Для использования вместе с пультами управления насосами были разработаны микропроцессорные системы для автоматической подачи воздуха в автоклавы с помощью компрессора или электроклапана.

Принцип работы

Для станций с максимум тремя насосами: при снижении давления в системе реле давления приводят к каскадному включению насосов и затем микропроцессор управляет их поочередным включением.

Для станций с 4, 5 и 6 насосами: работа управляется микропроцессором от сигнала датчика давления. Насосы имеют единую калибровку давления.



НАСОСНЫЕ БУСТЕРНЫЕ СТАНЦИИ

Новые электрощиты

для станций с насосами с переменной скоростью

Новые электрощиты для станций с насосами с переменной скоростью.

Такие электрощиты необходимы во всех случаях, когда требуется постоянное давление и используются насосы для высокого давления.

Все рабочие стадии контролируются и управляются с помощью электронного блока MPS 6000 (Multi Pump System) с микропроцессором, способным управлять максимум 6 насосами одновременно.

Максимальная ясность предупреждающих сигналов

Различные параметры калибровки показываются с помощью сообщений на дисплее электронного блока MPS 6000.

При сбое на дисплее выводится сообщение с указанием выявленной неисправности.

Возможность дистанционного контроля

Предусмотрена возможность показывать состояние насосов и управлять системой с помощью компьютера и специальной программы.

Электрощит RA 100 дает возможность выводить дистанционно звуковую и световую аварийную сигнализацию.

Постоянное или увеличенное давление

Все насосы могут работать с одинаковым заданным значением давления (заданное значение), либо – в случае систем с высокими потерями давления – давление может увеличиваться в зависимости от количества работающих насосов.

Более низкий уровень шума

Двигатели, работающие на пониженных скоростях, и обратные клапаны со ступенчатым закрытием приводят к значительному снижению уровня шума.

Более долгий срок службы

Все механические компоненты насосов и двигателей несут минимальные нагрузки, благодаря работе с переменной скоростью.

Экономия электроэнергии

Двигатели потребляют только ту энергию, которая необходима для подачи количества воды, затребованного системой.

Автоклавы меньшей емкости

Технология, основанная на инверторах, позволяет избавиться от баков автоклавов и мембранных баков большой емкости. Даже для станций с насосами большой производительности достаточно несколько 20-литровых мембранных баков.

Высокая гибкость

Высокая гибкость в применении электронного блока MPS 6000 позволяет изготавливать специальные станции с нестандартными схемами работы, исходя из требований и характеристик конкретной системы.

Принцип работы

В зависимости от расход воды включаются один или несколько насосов (все с переменной скоростью) для обеспечения подачи требуемого количества воды с заданным давлением.





Принцип работы

BS1V1-3F Станции с одним насосом с переменной скоростью (EASYMAT) с одним или двумя насосами с постоянной скоростью.

В соответствии с потреблением воды включаются один или несколько насосов, один с переменной скоростью и другие с постоянной скоростью, для обеспечения требуемого количества воды при заданном давлении.

BS1-3V Станции от 1 до 3 насосов с переменной скоростью с EASYMAT.

В зависимости от расхода воды включаются один или несколько насосов (все с переменной скоростью) для обеспечения требуемого количества воды при заданном давлении.

Режим постоянного давления



Система поддерживает постоянное давление в гидравлическом контуре при изменении расхода воды у пользователей. Рабочее давление задается пользователем по необходимости.



Режим постоянной скорости

Система работает на постоянных оборотах. Пользователь может менять скорость вращения по необходимости.

Исполнение

Станции постоянного давления с регулятором частоты EASYMAT состоят из 1 до трех насосов, шарового клапана и обратного клапана на всасывании, шарового клапана и манометра на подаче.

Всасывающий и падающий коллекторы из стали AISI 304 для станций из 2 и 3 насосов.

Подготовлены для установки цилиндрических баков с соединением G1.

Устройство EASYMAT:

Частотный преобразователь, установленный непосредственно на подающей трубе насоса и охлаждаемый водой (Запатентовано).

При пуске в эксплуатацию настраиваются всего 3 параметра:

- макс. сила тока двигателя
- рабочая частота
- рабочее давление.

Возможность визуализации:

- давления в системе
- рабочей частоты
- потребляемого тока
- аварийных сигналов

Область применения

Для выкачивания воды из скважин.

Для повышения давления после водопровода (с учетом местных норм).

Двигатели

Индукционный 2-полюсный двигатель, 50 Гц, 2900 об./мин., подготовка к работе с частот. преобразователем.

- Трехфазные 230 В ±10%; 400 В ±10%.

Изоляция класса "F".

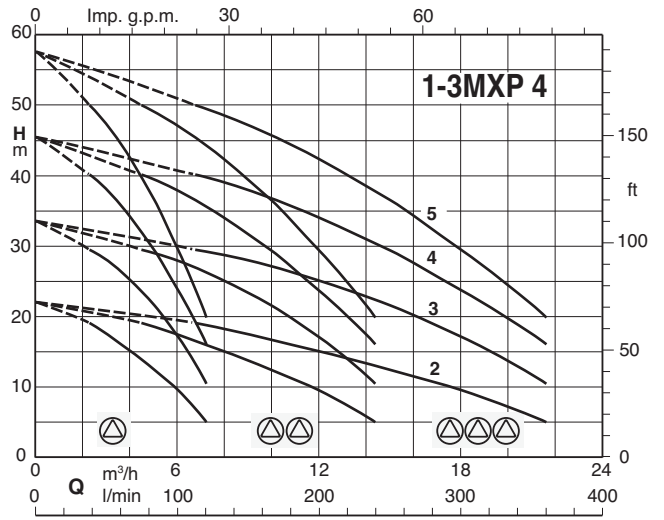
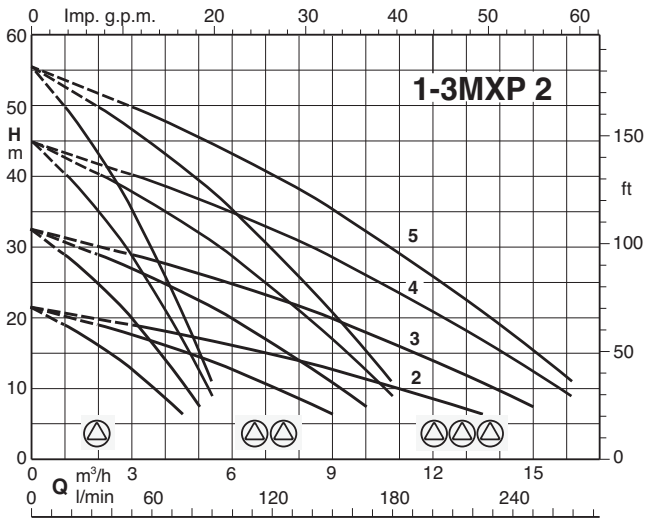
Защита IP 54.

Исполнение по стандарту: IEC 60034.

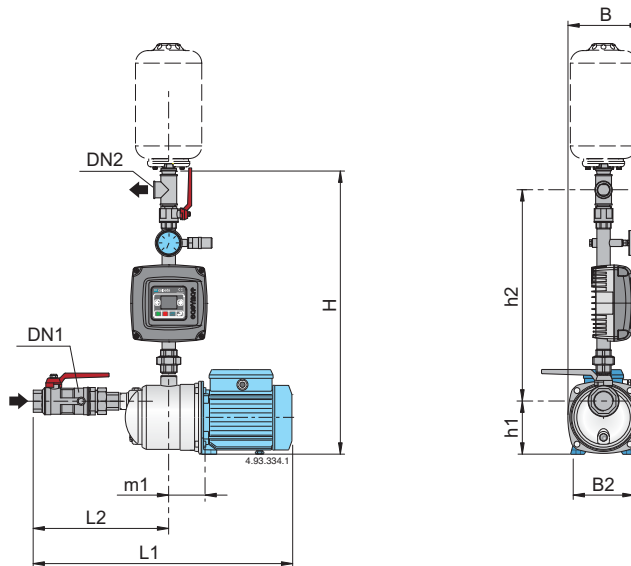
Ресиверы (под заказ)

Цилиндрические, емкостью 20, 24 л, с мембраной, с предварительной накачкой воздуха.

Характеристические кривые

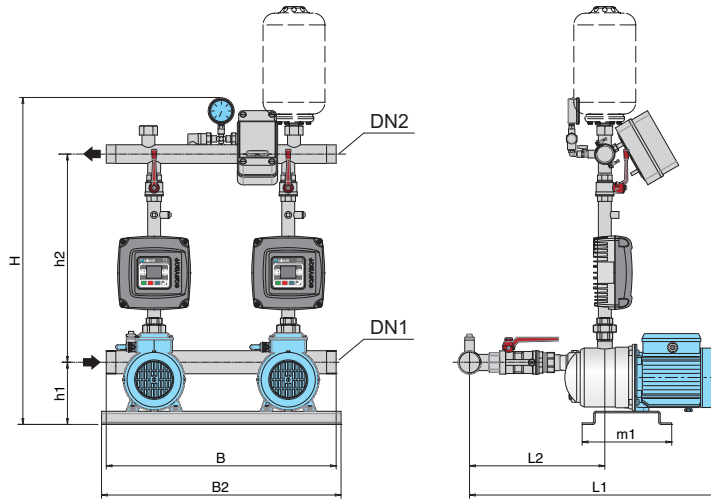


Тех. характеристики, габариты и вес

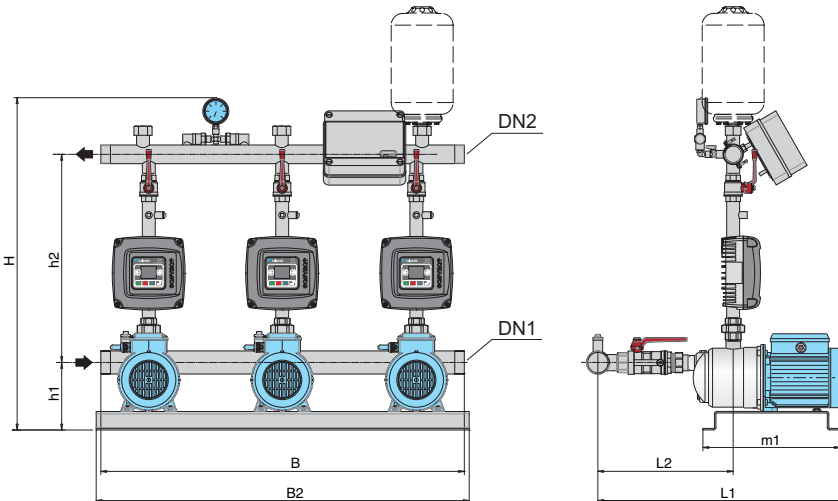


Питание: 1 ~ 230 V Двигатель: 3 ~ 230 V	Питание A	Двигатель A	Питание: 1 ~ 230 V Двигатель: 1 ~ 230 V	A	P ₂		DN1	DN2	mm							
					kW	HP			H	h1	h2	L1	L2	m1	B	B2
BSM1V 1MXP 202-EMT	2,1	1,7	BSM1V 1MXPM 202-EMM	2,3	0,33	0,45	G 1	G 1	680	127	495	516	269	95	165	146
BSM1V 1MXP 203-EMT	3,2	2,4	BSM1V 1MXPM 203-EMM	3	0,45	0,6						516				
BSM1V 1MXP 204/A-EMT	4	2,8	BSM1V 1MXPM 204/A-EMM	3,3	0,55	0,75						545				
BSM1V 1MXP 205/A-EMT	5	3,5	BSM1V 1MXPM 205-EMM	5,4	0,75	1						545				
BSM1V 1MXP 402-EMT	3,2	2,4	BSM1V 1MXPM 402-EMM	3	0,45	0,6	G 1	G 1	680	127	495	516	269	95	165	146
BSM1V 1MXP 403/A-EMT	4,3	3	BSM1V 1MXPM 403/A-EMM	3,5	0,55	0,75						545				
BSM1V 1MXP 404/B-EMT	5	3,5	BSM1V 1MXPM 404/A-EMM	5,4	0,75	1						545				
BSM1V 1MXP 405-EMT	6,4	4,5	BSM1V 1MXPM 405-EMM	7	1,1	1,5						545				
												575				

Тех. характеристики, габариты и вес

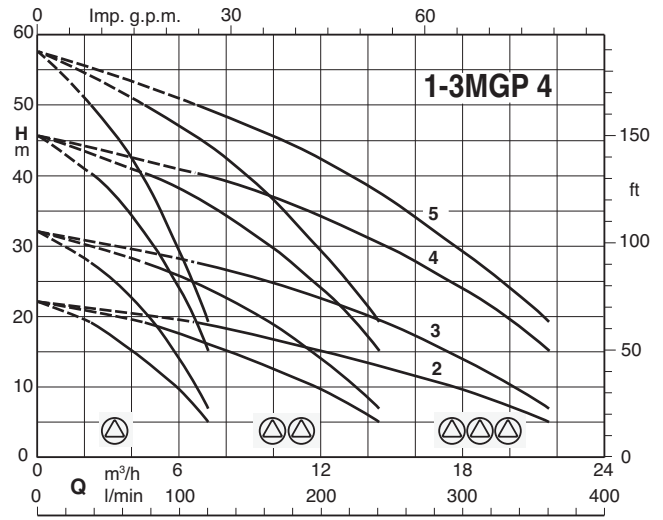
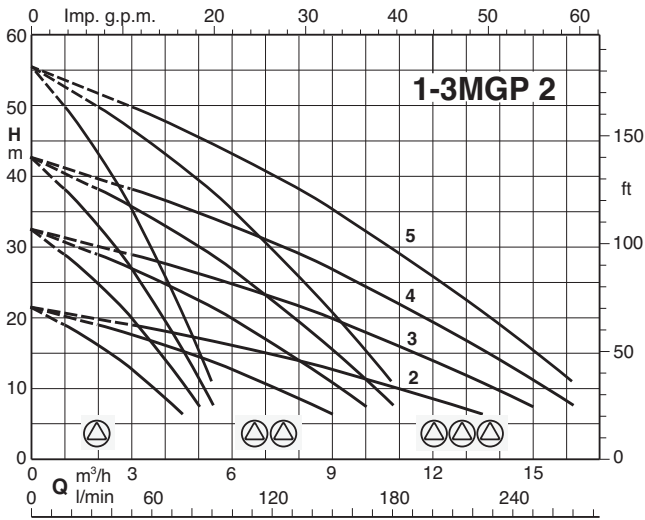


Питание: 1 ~ 230 V Двигатель: 3 ~ 230 V	Питание A	Двигатель A	P ₂		DN1	DN2	mm							
			kW	HP			H	h1	h2	L1	L2	m1	B	B2
BSM2V 2MXP 202-EMT	2 x 2,1	2 x 1,7	2 x 0,33	2 x 0,45	G 2	G 1 1/2	841	150	510	573	326	240	600	625
BSM2V 2MXP 203-EMT	2 x 3,2	2 x 2,4	2 x 0,45	2 x 0,6						573				
BSM2V 2MXP 204/A-EMT	2 x 4	2 x 2,8	2 x 0,55	2 x 0,75						602				
BSM2V 2MXP 205/A-EMT	2 x 5	2 x 3,5	2 x 0,75	2 x 1						602				
BSM2V 2MXP 402-EMT	2 x 3,2	2 x 2,4	2 x 0,45	2 x 0,6	G 2	G 1 1/2	841	150	510	573	326	240	600	625
BSM2V 2MXP 403/A-EMT	2 x 4,3	2 x 3	2 x 0,55	2 x 0,75						602				
BSM2V 2MXP 404/B-EMT	2 x 5	2 x 3,5	2 x 0,75	2 x 1						602				
BSM2V 2MXP 405-EMT	2 x 6,4	2 x 4,5	2 x 1,1	2 x 1,5						632				

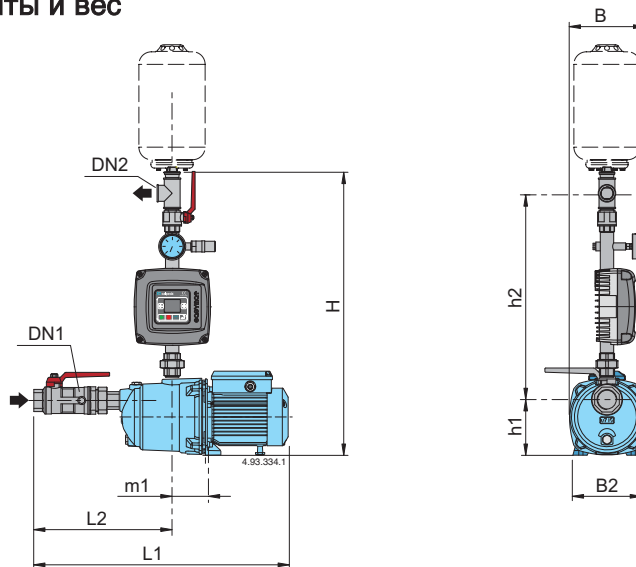


Питание: 1 ~ 230 V Двигатель: 3 ~ 230 V	Питание A	Двигатель A	P ₂		DN1	DN2	mm							
			kW	HP			H	h1	h2	L1	L2	m1	B	B2
BSM3V 3MXP 202-EMT	3 x 2,1	3 x 1,7	3 x 0,33	3 x 0,45	G 2	G 1 1/2	841	150	510	573	326	240	600	625
BSM3V 3MXP 203-EMT	3 x 3,2	3 x 2,4	3 x 0,45	3 x 0,6						573				
BSM3V 3MXP 204/A-EMT	3 x 4	3 x 2,8	3 x 0,55	3 x 0,75						602				
BSM3V 3MXP 205/A-EMT	3 x 5	3 x 3,5	3 x 0,75	3 x 1						602				
BSM3V 3MXP 402-EMT	3 x 3,2	3 x 2,4	3 x 0,45	3 x 0,6	G 2	G 1 1/2	841	150	510	573	326	240	600	625
BSM3V 3MXP 403/A-EMT	3 x 4,3	3 x 3	3 x 0,55	3 x 0,75						602				
BSM3V 3MXP 404/B-EMT	3 x 5	3 x 3,5	3 x 0,75	3 x 1						602				
BSM3V 3MXP 405-EMT	3 x 6,4	3 x 4,5	3 x 1,1	3 x 1,5						632				

Характеристические кривые

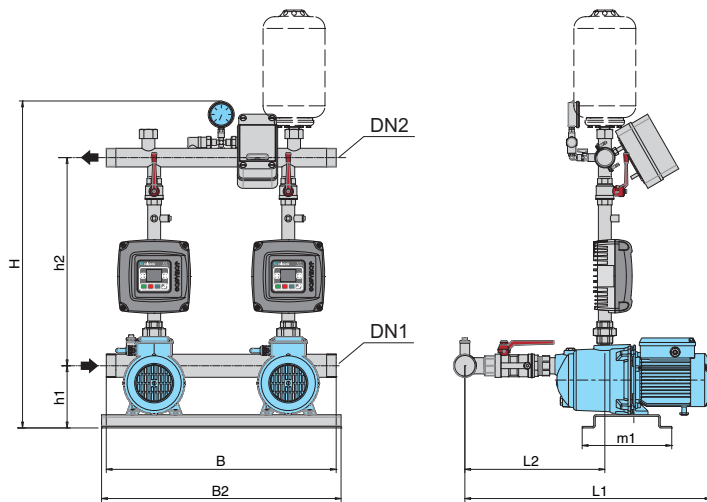


Тех. характеристики, габариты и вес

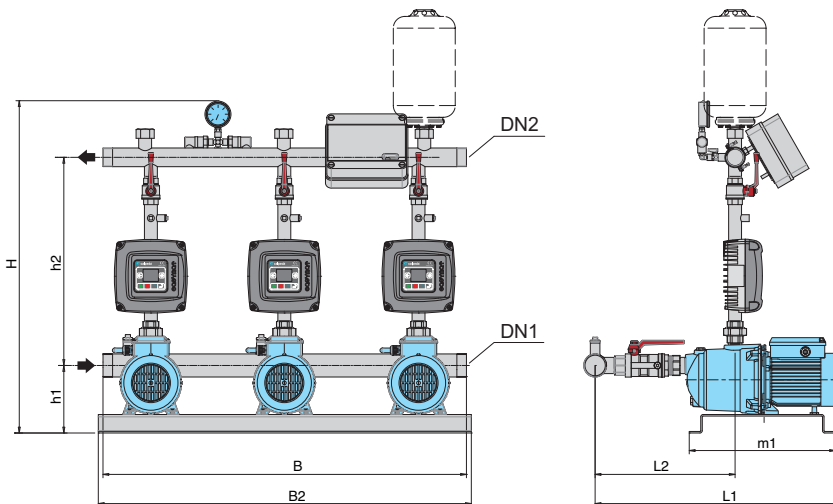


Питание: 1 ~ 230 V Двигатель: 3 ~ 230 V	Питание A	Двигатель A	Питание: 1 ~ 230 V Двигатель: 1 ~ 230 V	A	P ₂		DN1	DN2	mm							
					kW	HP			H	h1	h2	L1	L2	m1	B	B2
BSM1V 1MGP 202-EMT	2,1	1,7	BSM1V 1MGPM 202-EMM	2,3	0,33	0,45	G 1	G 1	685	116	504	516	269	95	165	146
BSM1V 1MGP 203-EMT	3,2	2,4	BSM1V 1MGPM 203-EMM	3	0,45	0,6						516				
BSM1V 1MGP 204-EMT	4	2,8	BSM1V 1MGPM 204-EMM	3,3	0,55	0,75						516				
BSM1V 1MGP 205/A-EMT	5	3,5	BSM1V 1MGPM 205-EMM	5,4	0,75	1						545				
BSM1V 1MGP 402-EMT	3,2	2,4	BSM1V 1MGPM 402-EMM	3	0,45	0,6	G 1	G 1	685	116	504	516	269	95	165	146
BSM1V 1MGP 403-EMT	4,3	3	BSM1V 1MGPM 403-EMM	3,5	0,55	0,75						516				
BSM1V 1MGP 404/A-EMT	5	3,5	BSM1V 1MGPM 404-EMM	5,4	0,75	1						545				
BSM1V 1MGP 405-EMT	6,4	4,5	BSM1V 1MGPM 405-EMM	7	1,1	1,5						575				
												575				

Тех. характеристики, габариты и вес

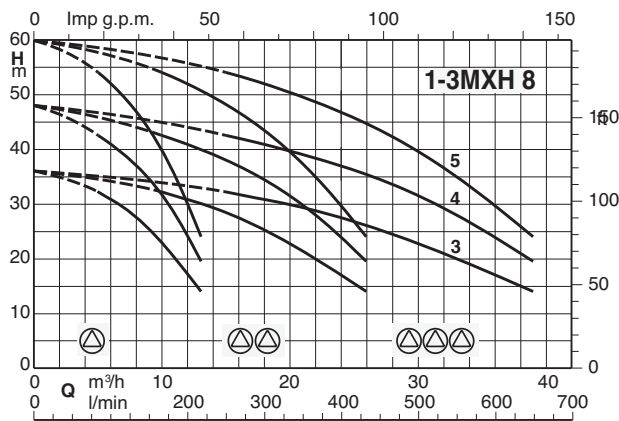
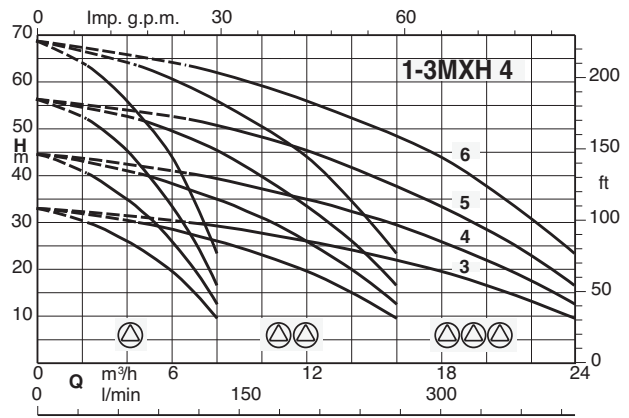
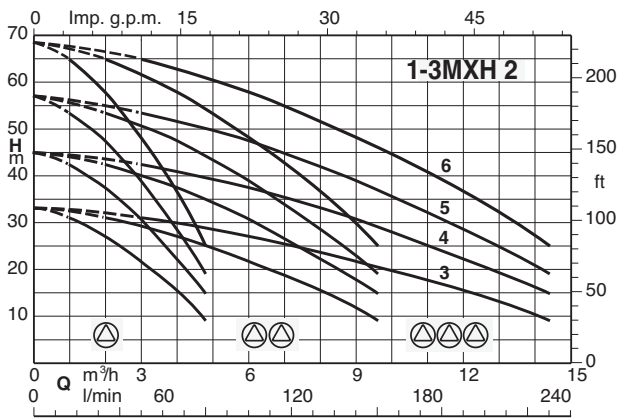


Питание: 1 ~ 230 V Двигатель: 3 ~ 230 V	Питание		P ₂		DN1	DN2	mm							
	A	Двигатель A	kW	HP			H	h1	h2	L1	L2	m1	B	B2
BSM2V 2MGP 202-EMT	2 x 2,1	2 x 1,7	2 x 0,33	2 x 0,45	G 2	G 1 1/2	825	150	494	573	326	240	600	625
BSM2V 2MGP 203-EMT	2 x 3,2	2 x 2,4	2 x 0,45	2 x 0,6						573				
BSM2V 2MGP 204-EMT	2 x 4	2 x 2,8	2 x 0,55	2 x 0,75						573				
BSM2V 2MGP 205/A-EMT	2 x 5	2 x 3,5	2 x 0,75	2 x 1						602				
BSM2V 2MGP 402-EMT	2 x 3,2	2 x 2,4	2 x 0,45	2 x 0,6	G 2	G 1 1/2	825	150	494	573	326	240	600	625
BSM2V 2MGP 403-EMT	2 x 4,3	2 x 3	2 x 0,55	2 x 0,75						573				
BSM2V 2MGP 404/A-EMT	2 x 5	2 x 3,5	2 x 0,75	2 x 1						602				
BSM2V 2MGP 405-EMT	2 x 6,4	2 x 4,5	2 x 1,1	2 x 1,5						632				

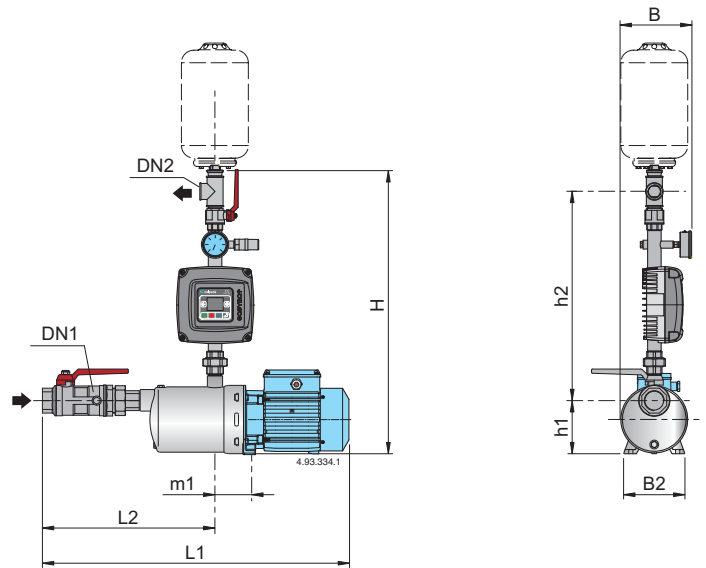
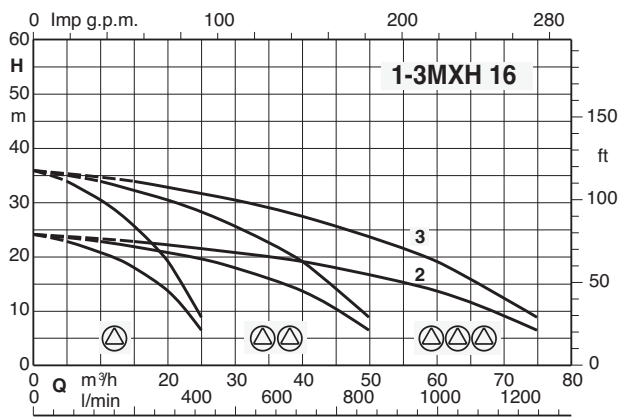


Питание: 1 ~ 230 V Двигатель: 3 ~ 230 V	Питание		P ₂		DN1	DN2	mm							
	A	Двигатель A	kW	HP			H	h1	h2	L1	L2	m1	B	B2
BSM3V 3MGP 202-EMT	3 x 2,1	3 x 1,7	3 x 0,33	3 x 0,45	G 2	G 1 1/2	825	150	494	573	326	240	600	625
BSM3V 3MGP 203-EMT	3 x 3,2	3 x 2,4	3 x 0,45	3 x 0,6						573				
BSM3V 3MGP 204-EMT	3 x 4	3 x 2,8	3 x 0,55	3 x 0,75						573				
BSM3V 3MGP 205/A-EMT	3 x 5	3 x 3,5	3 x 0,75	3 x 1						602				
BSM3V 3MGP 402-EMT	3 x 3,2	3 x 2,4	3 x 0,45	3 x 0,6	G 2	G 1 1/2	825	150	494	573	326	240	600	625
BSM3V 3MGP 403-EMT	3 x 4,3	3 x 3	3 x 0,55	3 x 0,75						573				
BSM3V 3MGP 404/A-EMT	3 x 5	3 x 3,5	3 x 0,75	3 x 1						602				
BSM3V 3MGP 405-EMT	3 x 6,4	3 x 4,5	3 x 1,1	3 x 1,5						632				

Характеристические кривые

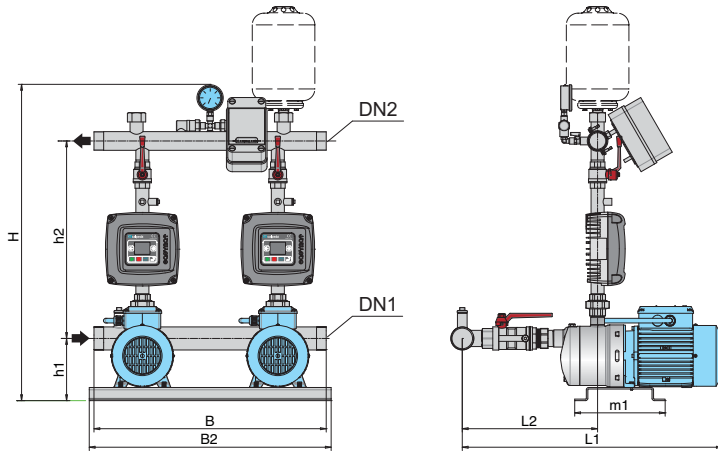


Тех. характеристики, габариты и вес

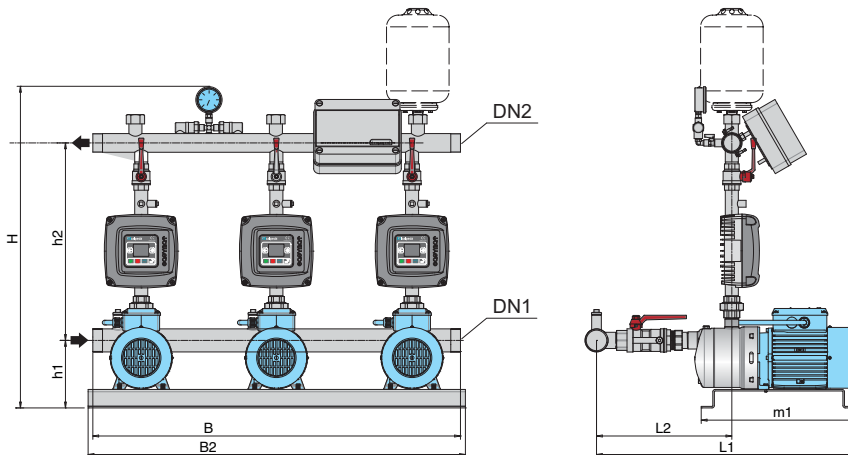


Питание: 1 ~ 230 V Двигатель: 3 ~ 230 V	Питание Двигатель		Питание: 1 ~ 230 V Двигатель: 1 ~ 230 V	P2		DN1	DN2	mm								
	A	A		A	kW			HP	H	h1	h2	L1	L2	m1	B	B2
BSM1V 1MXH 203E-EMT	3,2	2,4	BSM1V 1MXHM 203E-EMM	3	0,45	0,6	G 1 1/4	G 1	708	127	516	511	274	88	165	146
BSM1V 1MXH 204/A-EMT	4	2,8	BSM1V 1MXHM 204/A-EMM	4,2	0,55	0,75						561	298			
BSM1V 1MXH 205/B-EMT	5	3,5	BSM1V 1MXHM 205/A-EMM	5,4	0,75	1						585	322			
BSM1V 1MXH 206/C-EMT	6,3	4,7	BSM1V 1MXHM 206-EMM	7,4	1,1	1,5	609	346								
BSM1V 1MXH 403/A-EMT	4	2,8	BSM1V 1MXHM 403/A-EMM	4,2	0,55	0,75	G 1 1/4	G 1	708	127	516	537	274	88	165	146
BSM1V 1MXH 404/B-EMT	5	3,5	BSM1V 1MXHM 404/A-EMM	5,4	0,75	1						561	298			
BSM1V 1MXH 405/C-EMT	6,7	4,7	BSM1V 1MXHM 405-EMM	7,4	1,1	1,5						585	322			
BSM1V 1MXH 406/A-EMT	8	6,2			1,5	2	680	346								
BSM1V 1MXH 803/A-EMT	7,1	5	BSM1V 1MXHM 803-EMM	7,4	1,1	1,5	G 1 1/2	G 1	708	127	516	657	323	88	165	146
BSM1V 1MXH 804/A-EMT	8,6	6,2			1,5	2						687	353			
BSM1V 1MXH 805/B-EMT	10,7	7,5			1,8	2,5						717	383			
BSM1V 1MXH 1602/A-EMT	9,1	6,2			1,5	2	G 2	G 1 1/2	750	117	560	752	404	101	165	146
BSM1V 1MXH 1603/B-EMT	10,7	7,5			1,8	2,5						752	404			

Характеристические кривые

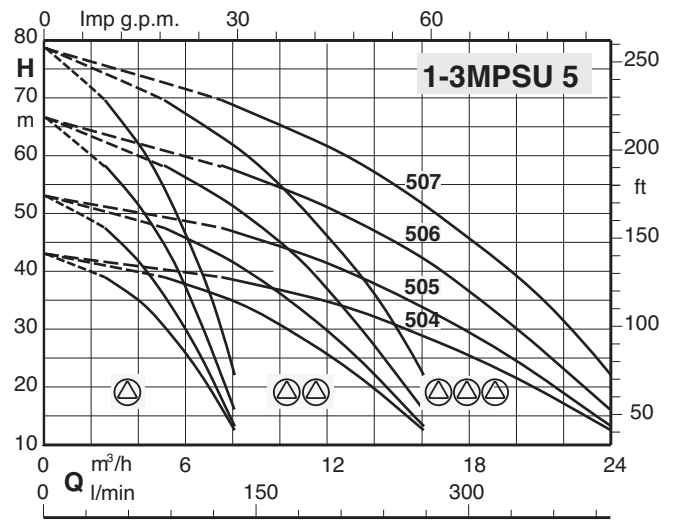
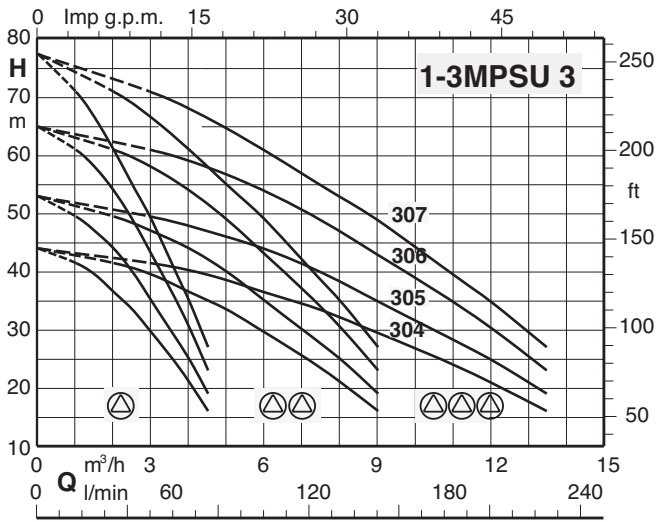


Питание: 1 ~ 230 V Двигатель: 3 ~ 230 V	Питание A	Двигатель A	P2		DN1	DN2	mm							
			kW	HP			H	h1	h2	L1	L2	m1	B	B2
BSM2V 2MXH 203E-EMT	2x3,2	2x2,4	2x0,45	2x0,6	G 2	G 1 1/2	848	161	506	563	326	240	600	625
BSM2V 2MXH 204/A-EMT	2x4	2x2,8	2x0,55	2x0,75						613	350			
BSM2V 2MXH 205/B-EMT	2x5	2x3,5	2x0,75	2x1						637	374			
BSM2V 2MXH 206/C-EMT	2x6,3	2x4,7	2x1,1	2x1,5						661	398			
BSM2V 2MXH 403/A-EMT	2x4	2x2,8	2x0,55	2x0,75	G 2	G 1 1/2	848	161	506	589	326	240	600	625
BSM2V 2MXH 404/B-EMT	2x5	2x3,5	2x0,75	2x1						613	350			
BSM2V 2MXH 405/C-EMT	2x6,7	2x4,7	2x1,1	2x1,5						637	374			
BSM2V 2MXH 406/A-EMT	2x8	2x6,2	2x1,5	2x2						732	398			
BSM2V 2MXH 803/A-EMT	2x7,1	2x5	2x1,1	2x1,5	G 2 1/2	G 2	854	161	512	727	393	240	600	625
BSM2V 2MXH 804/A-EMT	2x8,6	2x6,2	2x1,5	2x2						757	423			
BSM2V 2MXH 805/B-EMT	2x10,7	2x7,5	2x1,8	2x2,5						787	453			
BSM2V 2MXH 1602/A-EMT	2x9,1	2x6,2	2x1,5	2x2						829	481			
BSM2V 2MXH 1603/B-EMT	2x10,7	2x7,5	2x1,8	2x2,5	G 3	G 2 1/2	882	151	551	829	481	240	600	625

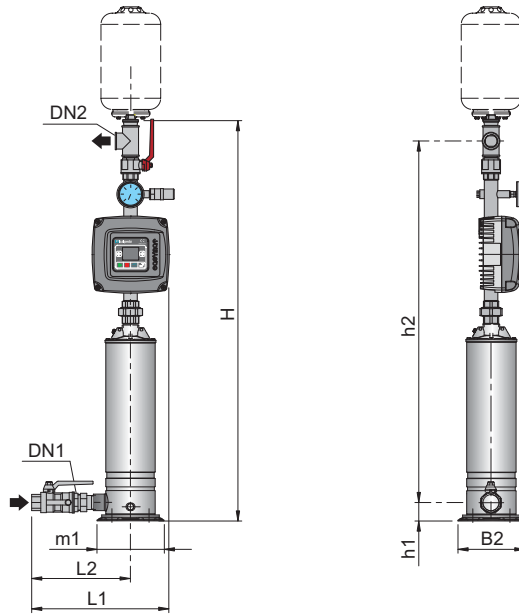


Питание: 1 ~ 230 V Двигатель: 3 ~ 230 V	Питание A	Двигатель A	P2		DN1	DN2	mm							
			kW	HP			H	h1	h2	L1	L2	m1	B	B2
BSM3V 3MXH 203E-EMT	3x3,2	3x2,4	3x0,45	3x0,6	G 2	G 1 1/2	848	161	506	563	326	240	600	625
BSM3V 3MXH 204/A-EMT	3x4	3x2,8	3x0,55	3x0,75						613	350			
BSM3V 3MXH 205/B-EMT	3x5	3x3,5	3x0,75	3x1						637	374			
BSM3V 3MXH 206/C-EMT	3x6,3	3x4,7	3x1,1	3x1,5						661	398			
BSM3V 3MXH 403/A-EMT	3x4	3x2,8	3x0,55	3x0,75	G 2	G 1 1/2	848	161	506	589	326	240	600	625
BSM3V 3MXH 404/B-EMT	3x5	3x3,5	3x0,75	3x1						613	350			
BSM3V 3MXH 405/C-EMT	3x6,7	3x4,7	3x1,1	3x1,5						637	374			
BSM3V 3MXH 406/A-EMT	3x8	3x6,2	3x1,5	3x2						732	398			
BSM3V 3MXH 803/A-EMT	3x7,1	3x5	3x1,1	3x1,5	G 2 1/2	G 2	854	161	512	727	393	240	600	625
BSM3V 3MXH 804/A-EMT	3x8,6	3x6,2	3x1,5	3x2						757	423			
BSM3V 3MXH 805/B-EMT	3x10,7	3x7,5	3x1,8	3x2,5						787	453			
BSM3V 3MXH 1602/A-EMT	3x9,1	3x6,2	3x1,5	3x2						829	481			
BSM3V 3MXH 1603/B-EMT	3x10,7	3x7,5	3x1,8	3x2,5	G 3	G 2 1/2	882	151	551	829	481	240	600	625

Характеристические кривые

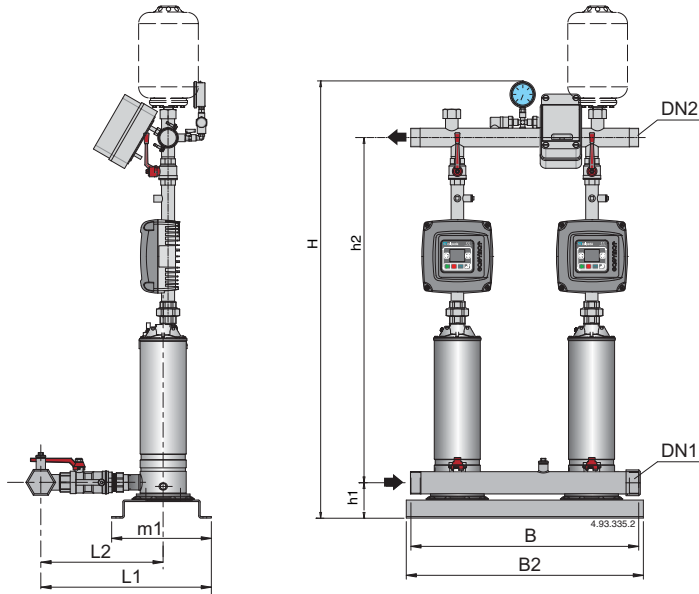


Тех. характеристики, габариты и вес

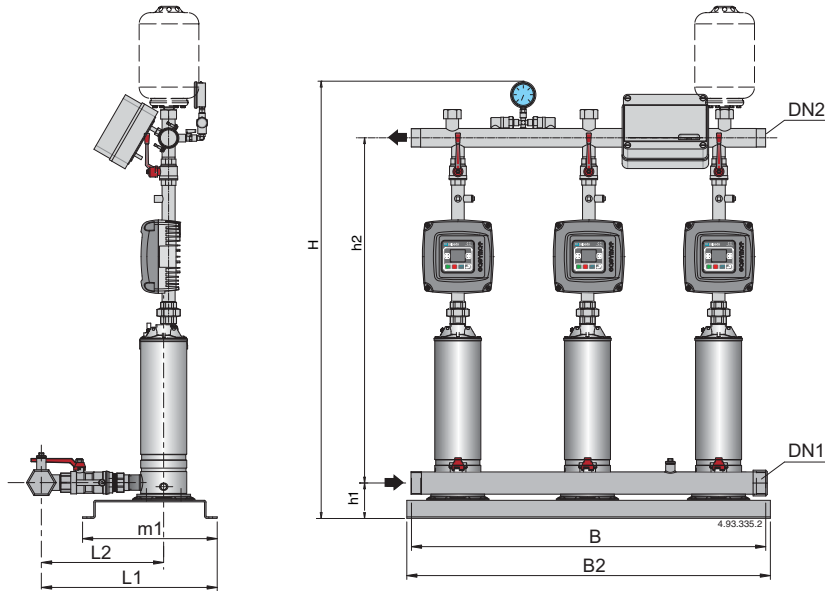


Питание: 1 ~ 230 V Двигатель: 3 ~ 230 V	Питание A	Двигатель A	Питание: 1 ~ 230 V Двигатель: 1 ~ 230 V	P2		DN1	DN2	mm							
				A	kW			HP	H	h1	h2	L1	L2	m1	B2
BSM1V 1MPSU 304-EMT	3,9	2,8	BSM1V 1MPSUM 304-EMM	4,1	0,55	0,75	G 1 1/4	1 1/4	1055	50	952	376	286	180	205
BSM1V 1MPSU 305-EMT	4,7	3,3	BSM1V 1MPSUM 305-EMM	5	0,75	1			1124		1021				
BSM1V 1MPSU 306-EMT	5,4	3,8	BSM1V 1MPSUM 306-EMM	6	0,9	1,2			1148		1045				
BSM1V 1MPSU 307-EMT	6,4	4,5	BSM1V 1MPSUM 307-EMM	6,6	0,9	1,2			1172		1069				
BSM1V 1MPSU 504-EMT	6,4	3,8	BSM1V 1MPSUM 504-EMM	6	0,9	1,2	G 1 1/4	G 1 1/4	1100	50	997	376	286	180	205
BSM1V 1MPSU 505-EMT	6,4	4,5	BSM1V 1MPSUM 505-EMM	7	1,1	1,5			1124		1021				
BSM1V 1MPSU 506-EMT	6,9	4,8			1,1	1,5			1193		1090				
BSM1V 1MPSU 507-EMT	9,7	6,8			1,5	2			1142		1139				

Тех. характеристики, габариты и вес

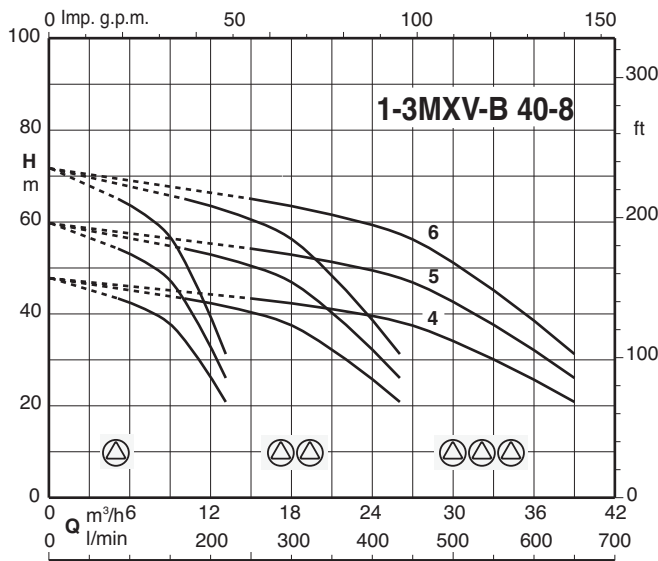
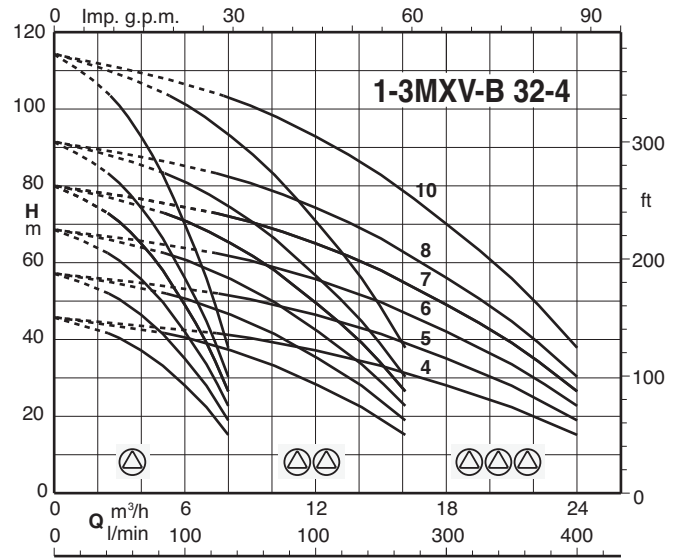
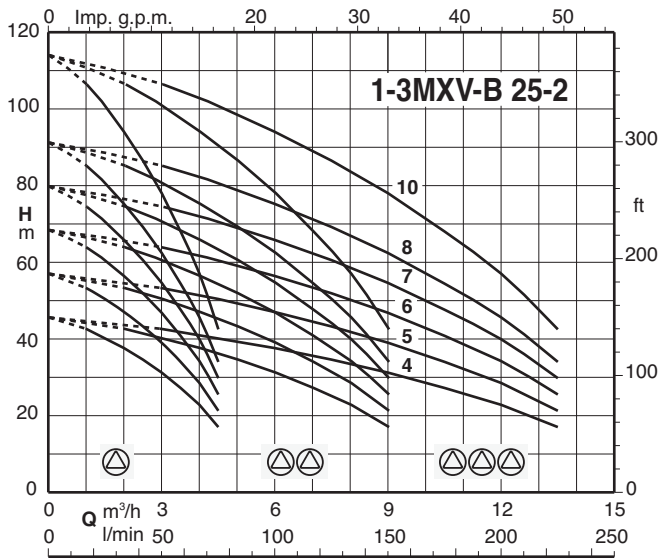


Питание: 1 ~ 230 V Двигатель: 3 ~ 230 V	Питание A	Двигатель A	P2		DN1	DN2	mm							
			kW	HP			H	h1	h2	L1	L2	m1	B	B2
BSM2V 2MPSU 304-EMT	2x3,9	2x2,8	2x0,55	2x0,75	G 2	G 2	1130	84	932	420	320	240	600	625
BSM2V 2MPSU 305-EMT	2x4,7	2x3,3	2x0,75	2x1			1199		1001					
BSM2V 2MPSU 306-EMT	2x5,4	2x3,8	2x0,9	2x1,2			1223		1025					
BSM2V 2MPSU 307-EMT	2x6,4	2x4,5	2x0,9	2x1,2	G 2	G 2	1247	84	1049	420	320	240	600	625
BSM2V 2MPSU 504-EMT	2x6,4	2x3,8	2x0,9	2x1,2			1175		977					
BSM2V 2MPSU 505-EMT	2x6,4	2x4,5	2x1,1	2x1,5			1199		1001					
BSM2V 2MPSU 506-EMT	2x6,9	2x4,8	2x1,1	2x1,5			1268		1070					
BSM2V 2MPSU 507-EMT	2x9,7	2x6,8	2x1,5	2x2			1317		1119					

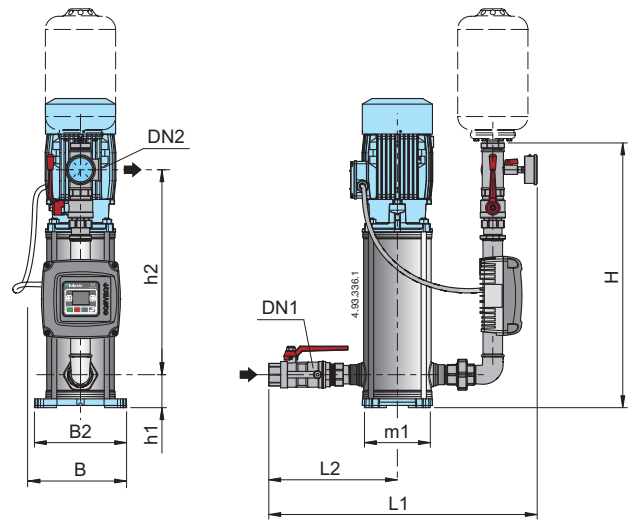


Питание: 1 ~ 230 V Двигатель: 3 ~ 230 V	Питание A	Двигатель A	P2		DN1	DN2	mm							
			kW	HP			H	h1	h2	L1	L2	m1	B	B2
BSM3V 3MPSU 304-EMT	3x3,9	3x2,8	3x0,55	3x0,75	G 2 1/2	G 2	1151	105	953	566	329	406	950	1000
BSM3V 3MPSU 305-EMT	3x4,7	3x3,3	3x0,75	3x1			1120		1022					
BSM3V 3MPSU 306-EMT	3x5,4	3x3,8	3x0,9	3x1,2			1244		1046					
BSM3V 3MPSU 307-EMT	3x6,4	3x4,5	3x0,9	3x1,2	G 2 1/2	G 2	1268	105	1070	566	329	406	950	1000
BSM3V 3MPSU 504-EMT	3x6,4	3x3,8	3x0,9	3x1,2			1196		998					
BSM3V 3MPSU 505-EMT	3x6,4	3x4,5	3x1,1	3x1,5			1220		1022					
BSM3V 3MPSU 506-EMT	3x6,9	3x4,8	3x1,1	3x1,5			1286		1091					
BSM3V 3MPSU 507-EMT	3x9,7	3x6,8	3x1,5	3x2			1338		1140					

Характеристические кривые

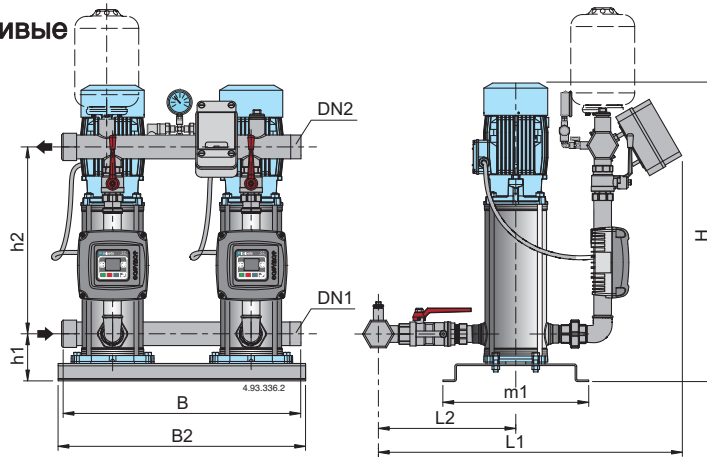


Тех. характеристики, габариты и вес

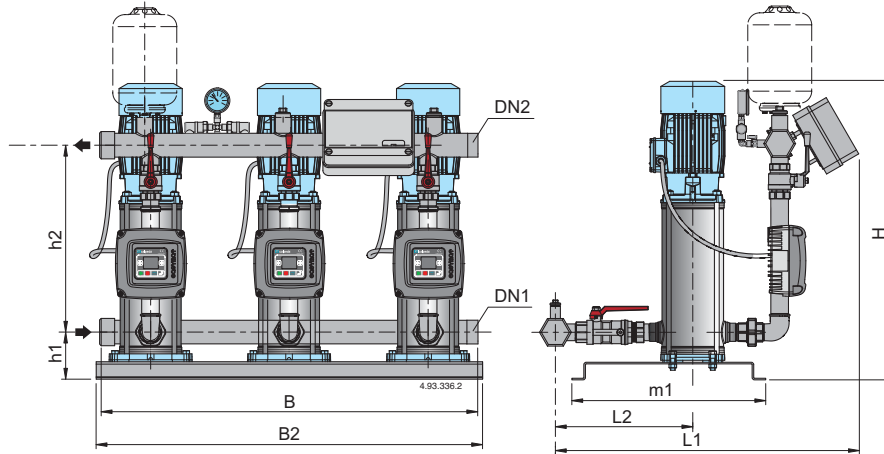


Питание: 1 ~ 230 V Двигатель: 3 ~ 230 V	Питание A	Двигатель A	Питание: 1 ~ 230 V Двигатель: 1 ~ 230 V	A	P2		DN1	DN2	mm							
					kW	HP			H	h1	h2	L1	L2	m1	B	B2
BSM1V 1MXV-B 25-204-EMT	5,4	3,3	BSM1V 1MXV-BM 25-204-EMM	5,8	0,75	1	G 1	G 1	577	75	437	588	262	150	218	210
BSM1V 1MXV-B 25-205-EMT	5,4	3,3	BSM1V 1MXV-BM 25-205-EMM	5,8	0,75	1										
BSM1V 1MXV-B 25-206/A-EMT	7,1	4,7	BSM1V 1MXV-BM 25-206-EMM	7,4	1,1	1,5										
BSM1V 1MXV-B 25-207/A-EMT	7,1	4,7	BSM1V 1MXV-BM 25-207-EMM	7,4	1,1	1,5										
BSM1V 1MXV-B 25-208/A-EMT	10,8	7,5			1,5	2										
BSM1V 1MXV-B 25-210/A-EMT	10,8	7,5			1,5	2										
BSM1V 1MXV-B 32-404/A-EMT	7,1	4,7	BSM1V 1MXV-BM 32-404-EMM	7,4	1,1	1,5	G 1 1/4	G 1 1/4	600	75	458	633	288	150	218	210
BSM1V 1MXV-B 32-405/A-EMT	7,1	4,7	BSM1V 1MXV-BM 32-405-EMM	7,4	1,1	1,5										
BSM1V 1MXV-B 32-406/A-EMT	10,8	7,5			1,5	2										
BSM1V 1MXV-B 32-407/A-EMT	10,8	7,5			1,5	2										
BSM1V 1MXV-B 32-408/B-EMT	13,2	9,15			2,2	3										
BSM1V 1MXV-B 32-410/B-EMT	13,2	9,15			2,2	3										
BSM1V 1MXV-B 40-804/A-EMT	10,8	7,5			1,5	2	G 1 1/2	G 1 1/2	623	80	470	675	318	190	246	246
BSM1V 1MXV-B 40-805/B-EMT	13,2	9,15			2,2	3										
BSM1V 1MXV-B 40-806/B-EMT	13,2	9,15			2,2	3										
					2,2	3										

Характеристические кривые

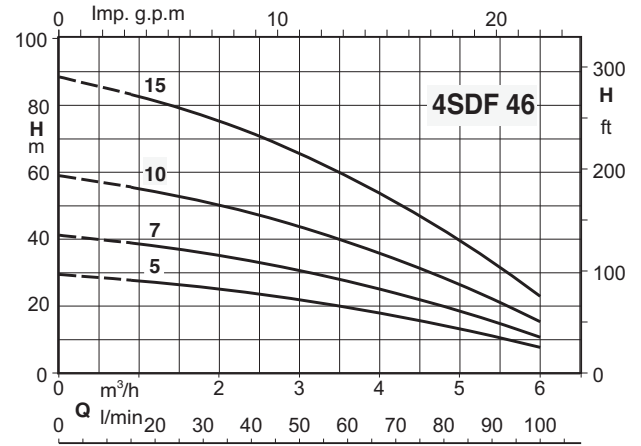
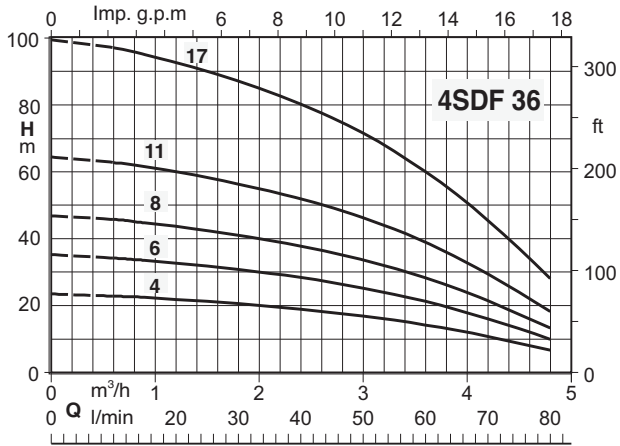
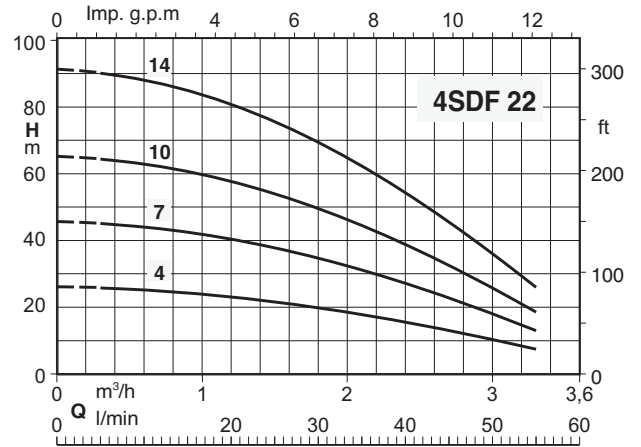
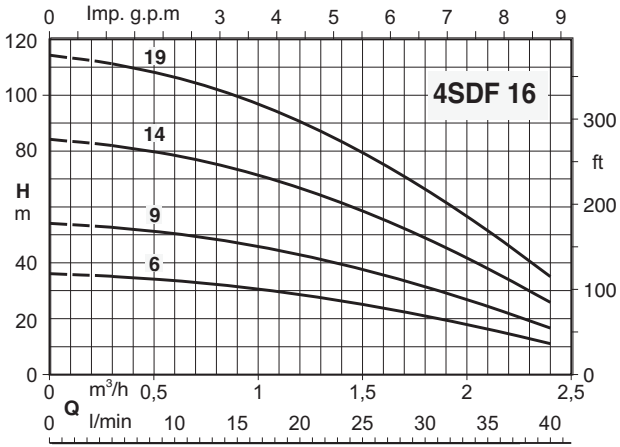


Питание: 1 ~ 230 V Двигатель: 3 ~ 230 V	Питание Двигатель		P2		DN1	DN2	mm							
	A	A	kW	HP			H	h1	h2	L1	L2	m1	B	B2
BSM2V 2MXV-B 25-204-EMT	2x5,4	2x3,3	2x0,75	2x1	G 1 1/2	G 1 1/2	727	119	461	501	315	365	600	625
BSM2V 2MXV-B 25-205-EMT	2x5,4	2x3,3	2x0,75	2x1										
BSM2V 2MXV-B 25-206/A-EMT	2x7,1	2x4,7	2x1,1	2x1,5										
BSM2V 2MXV-B 25-207/A-EMT	2x7,1	2x4,7	2x1,1	2x1,5										
BSM2V 2MXV-B 25-208/A-EMT	2x10,8	2x7,5	2x1,5	2x2										
BSM2V 2MXV-B 25-210/A-EMT	2x10,8	2x7,5	2x1,5	2x2	G 2	G 2	743	119	477	544	340	365	600	625
BSM2V 2MXV-B 32-404/A-EMT	2x7,1	2x4,7	2x1,1	2x1,5										
BSM2V 2MXV-B 32-405/A-EMT	2x7,1	2x4,7	2x1,1	2x1,5										
BSM2V 2MXV-B 32-406/A-EMT	2x10,8	2x7,5	2x1,5	2x2										
BSM2V 2MXV-B 32-407/A-EMT	2x10,8	2x7,5	2x1,5	2x2										
BSM2V 2MXV-B 32-408/B-EMT	2x13,2	2x9,15	2x2,2	2x3										
BSM2V 2MXV-B 32-410/B-EMT	2x13,2	2x9,15	2x2,2	2x3	G 2 1/2	G 2 1/2	765	124	495	598	388	365	600	625
BSM2V 2MXV-B 40-804/A-EMT	2x10,8	2x7,5	2x1,5	2x2										
BSM2V 2MXV-B 40-805/B-EMT	2x13,2	2x9,15	2x2,2	2x3										
BSM2V 2MXV-B 40-806/B-EMT	2x13,2	2x9,15	2x2,2	2x3										



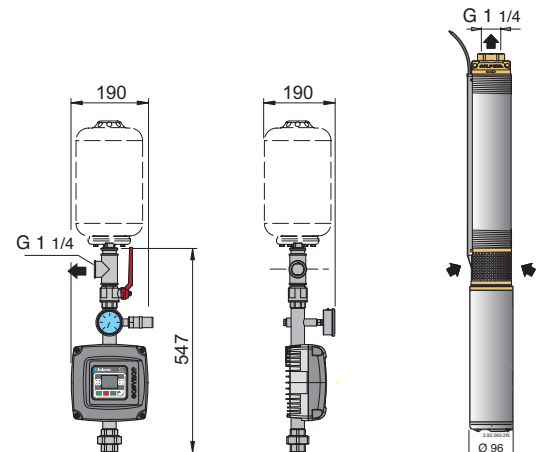
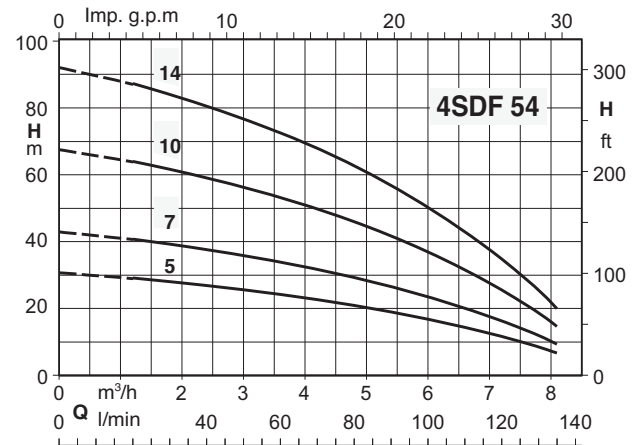
Питание: 1 ~ 230 V Двигатель: 3 ~ 230 V	Питание Двигатель		P2		DN1	DN2	mm							
	A	A	kW	HP			H	h1	h2	L1	L2	m1	B	B2
BSM3V 3MXV-B 25-204-EMT	3x5,4	3x3,3	3x0,75	3x1	G 1 1/2	G 1 1/2	727	119	461	501	315	365	600	625
BSM3V 3MXV-B 25-205-EMT	3x5,4	3x3,3	3x0,75	3x1										
BSM3V 3MXV-B 25-206/A-EMT	3x7,1	3x4,7	3x1,1	3x1,5										
BSM3V 3MXV-B 25-207/A-EMT	3x7,1	3x4,7	3x1,1	3x1,5										
BSM3V 3MXV-B 25-208/A-EMT	3x10,8	3x7,5	3x1,5	3x2										
BSM3V 3MXV-B 25-210/A-EMT	3x10,8	3x7,5	3x1,5	3x2	G 2	G 2	743	119	477	544	340	365	600	625
BSM3V 3MXV-B 32-404/A-EMT	3x7,1	3x4,7	3x1,1	3x1,5										
BSM3V 3MXV-B 32-405/A-EMT	3x7,1	3x4,7	3x1,1	3x1,5										
BSM3V 3MXV-B 32-406/A-EMT	3x10,8	3x7,5	3x1,5	3x2										
BSM3V 3MXV-B 32-407/A-EMT	3x10,8	3x7,5	3x1,5	3x2										
BSM3V 3MXV-B 32-408/B-EMT	3x13,2	3x9,15	3x2,2	3x3										
BSM3V 3MXV-B 32-410/B-EMT	3x13,2	3x9,15	3x2,2	3x3	G 2 1/2	G 2 1/2	765	124	495	598	388	365	600	625
BSM3V 3MXV-B 40-804/A-EMT	3x10,8	3x7,5	3x1,5	3x2										
BSM3V 3MXV-B 40-805/B-EMT	3x13,2	3x9,15	3x2,2	3x3										
BSM3V 3MXV-B 40-806/B-EMT	3x13,2	3x9,15	3x2,2	3x3										

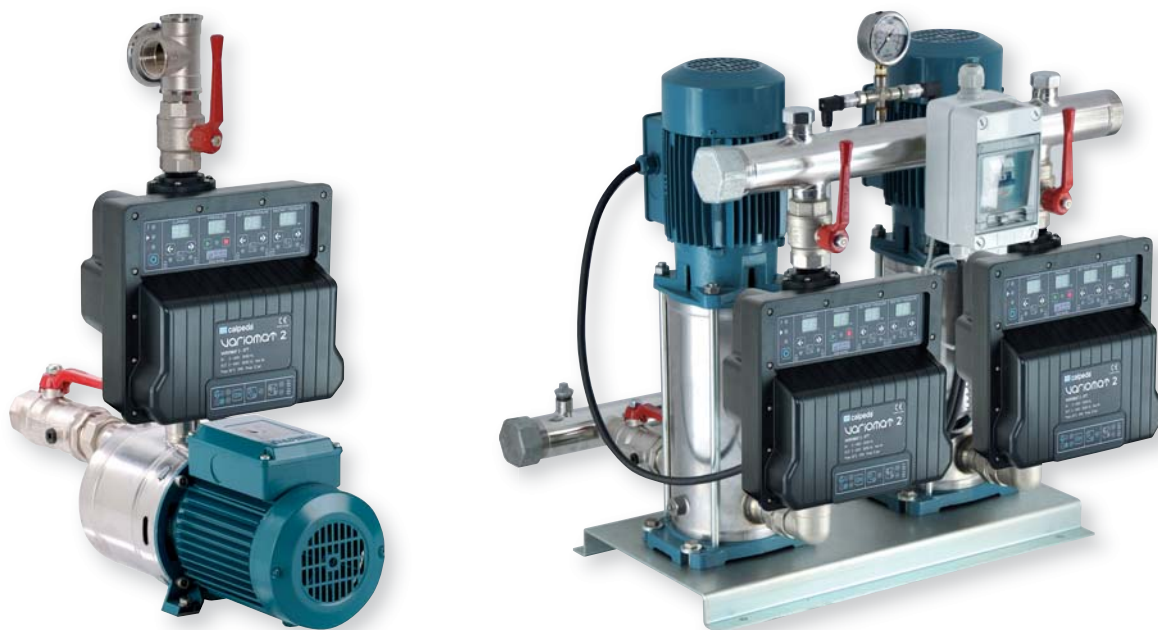
Характеристические кривые



Тех. характеристики, габариты и вес

Питание: 1 ~ 230 V Двигатель: 3 ~ 230 V	Питание A	Двигатель A	P ₂	
			kW	HP
BSM1V 1-4SDF 16/6E-EMT	2.5	1.9	0.37	0.5
BSM1V 1-4SDF 16/9E-EMT	2.5	1.9	0.37	0.5
BSM1V 1-4SDF 16/14E-EMT	3.7	2.8	0.55	0.75
BSM1V 1-4SDF 16/19E-EMT	4.8	3.5	0.75	1
BSM1V 1-4SDF 22/4E-EMT	2.5	1.9	0.37	0.5
BSM1V 1-4SDF 22/7E-EMT	2.5	1.9	0.37	0.5
BSM1V 1-4SDF 22/10E-EMT	3.7	2.8	0.55	0.75
BSM1V 1-4SDF 22/14E-EMT	4.8	3.5	0.75	1
BSM1V 1-4SDF 36/4E-EMT	2.5	1.9	0.37	0.5
BSM1V 1-4SDF 36/6E-EMT	2.5	1.9	0.37	0.5
BSM1V 1-4SDF 36/8E-EMT	3.7	2.8	0.55	0.75
BSM1V 1-4SDF 36/11E-EMT	4.8	3.5	0.75	1
BSM1V 1-4SDF 36/17E-EMT	6.8	4.9	1.1	1.5
BSM1V 1-4SDF 46/5E-EMT	2.5	1.9	0.37	0.5
BSM1V 1-4SDF 46/7E-EMT	3.7	2.8	0.55	0.75
BSM1V 1-4SDF 46/10E-EMT	4.8	3.5	0.75	1
BSM1V 1-4SDF 46/15E-EMT	6.8	4.9	1.1	1.5
BSM1V 1-4SDF 54/5E-EMT	3.7	2.8	0.55	0.75
BSM1V 1-4SDF 54/7E-EMT	4.8	3.5	0.75	1
BSM1V 1-4SDF 54/10E-EMT	6.8	4.9	1.1	1.5
BSM1V 1-4SDF 54/14E-EMT	9.5	6.8	1.5	2





Исполнение

Станции постоянного давления с регулятором частоты VARIOMAT 2 состоят из 1 до 2 насосов, шарового клапана и обратного клапана на всасывании, шарового клапана и манометра на подаче. Всасывающий и падающий коллекторы из стали AISI 304 для станций из 2 насосов. Подготовлены для установки цилиндрических баков с соединением G1.

Устройство VARIOMAT 2:

Частотный преобразователь, установленный непосредственно на подающей трубе насоса и охлаждаемый водой (**Запатентовано**).

При пуске в эксплуатацию настраиваются всего два параметра:

- макс. сила тока двигателя
- рабочее давление.

Возможность визуализации:

- давления в системе
- потребляемого тока
- аварийных сигналов

Принцип работы



В зависимости от расхода воды включаются один или несколько насосов (все с переменной скоростью) для обеспечения требуемого количества воды при заданном давлении.

Режим постоянного давления

Система поддерживает постоянное давление в гидравлическом контуре при изменении расхода воды у пользователей. Рабочее давление задается пользователем по необходимости.

Область применения

Для выкачивания воды из скважин.

Для повышения давления после водопровода (с учетом местных норм).

Двигатели

Индукционный 2-полюсный двигатель, 50 Гц, 2900 об./мин., подготовка к работе с частот. преобразователем.

– Трехфазные 400 В ±10%.

Изоляция класса "F".

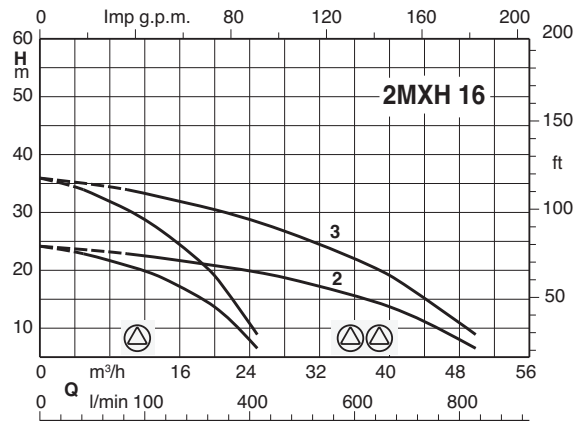
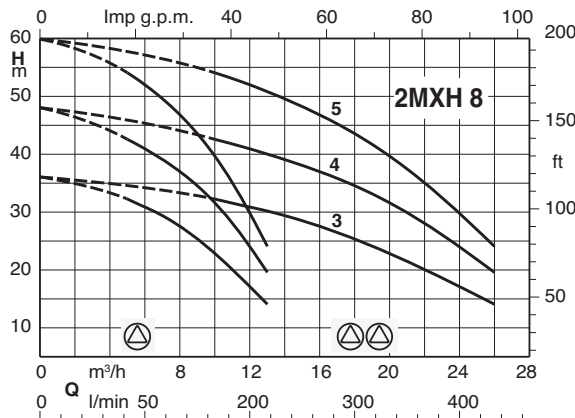
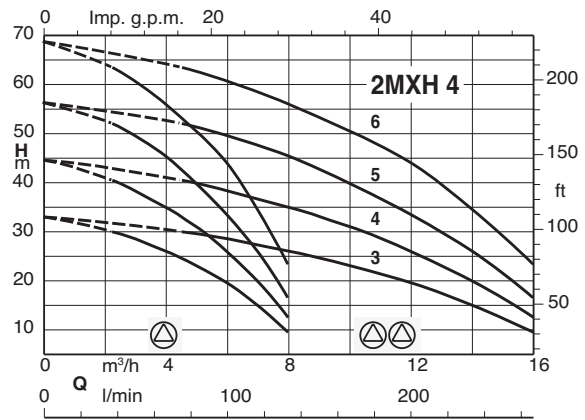
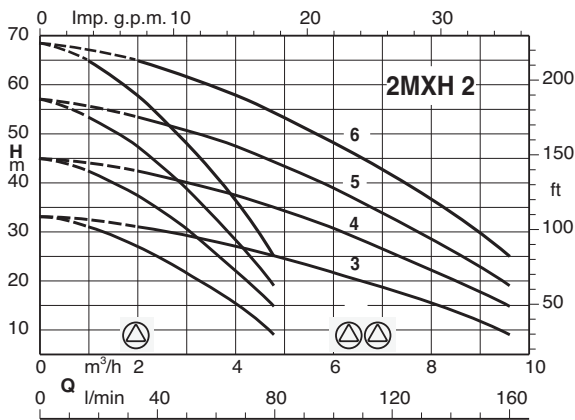
Защита IP 54.

Исполнение по стандарту: IEC 60034.

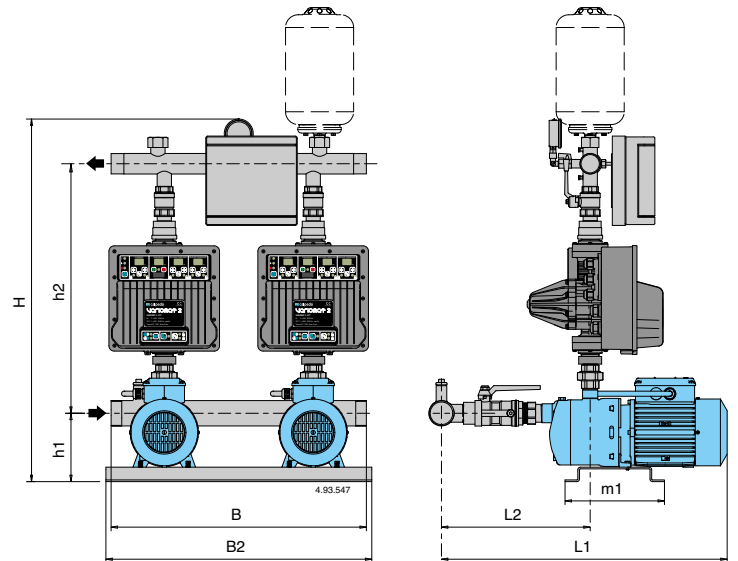
Ресиверы (под заказ)

Цилиндрические, емкостью 20, 24 л, с мембраной, с предварительной накачкой воздуха.

Характеристические кривые

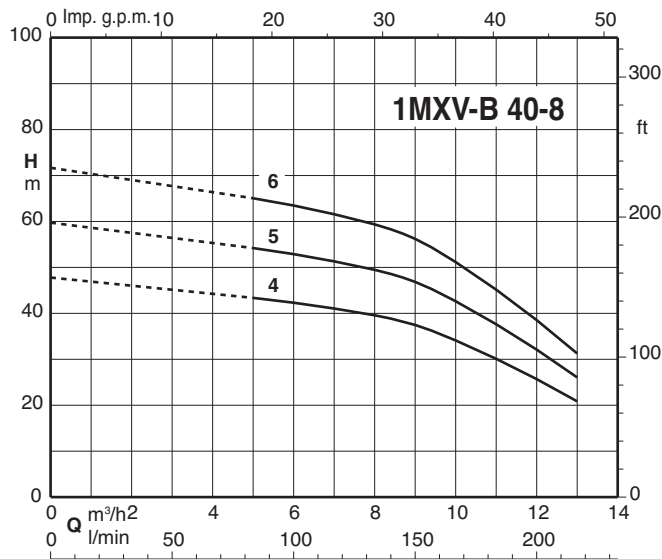
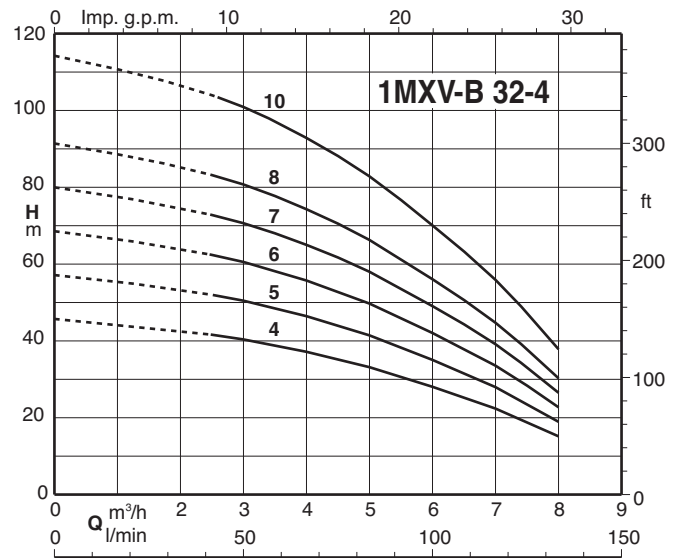
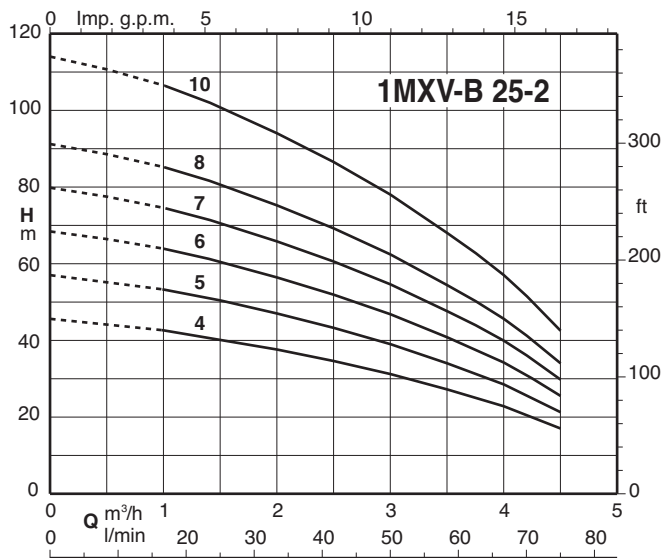


Тех. характеристики, габариты и вес

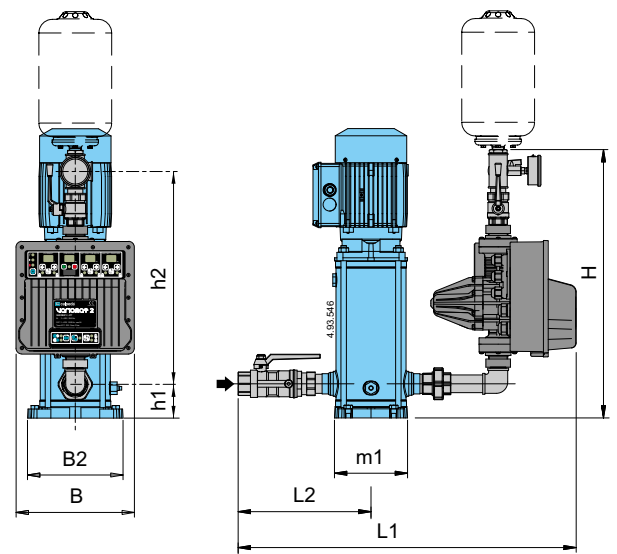


Питание: Двигатель:	A	P ₂		DN1	DN2	mm								
		kW	HP			H	h1	h2	L1	L2	m1	B	B2	
3 ~ 400 V 3 ~ 400 V														
	2 x 1,4	2 x 0,45	2 x 0,6						570	330				
	2 x 1,6	2 x 0,55	2 x 0,75	G 2	G 1 1/2	858	162	557	620	355	234	600	625	
	2 x 2	2 x 0,75	2 x 1						645	380				
	2 x 2,7	2 x 1,1	2 x 1,5						665	405				
	2 x 1,6	2 x 0,55	2 x 0,75						595	330				
	2 x 2	2 x 0,75	2 x 1	G 2	G 1 1/2	858	162	557	620	355	234	600	625	
	2 x 2,7	2 x 1,1	2 x 1,5						645	380				
	2 x 3,7	2 x 1,5	2 x 2						725	405				
	2 x 2,9	2 x 1,1	2 x 1,5						750	430				
	2 x 3,7	2 x 1,5	2 x 2	G 2 1/2	G 2	864	162	563	780	460	234	600	625	
	2 x 4,3	2 x 1,8	2 x 2,5						810	490				
	2 x 3,7	2 x 1,5	2 x 2	G 3	G 2 1/2	830	152	679	830	495	234	600	625	
	2 x 4,3	2 x 1,8	2 x 2,5						830	495				

Характеристические кривые

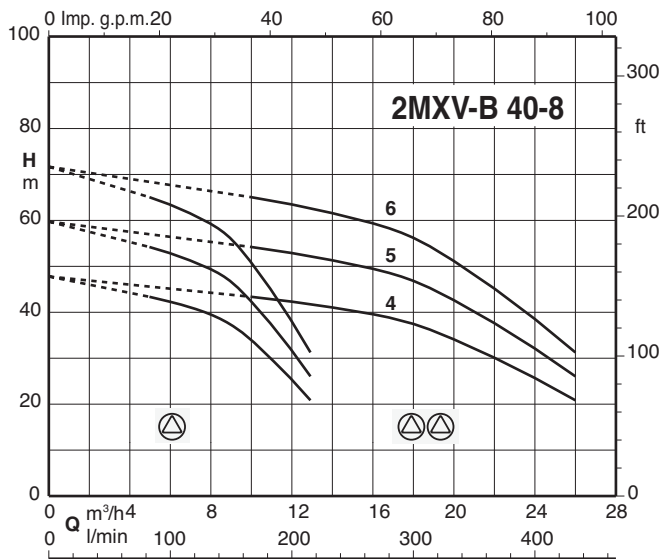
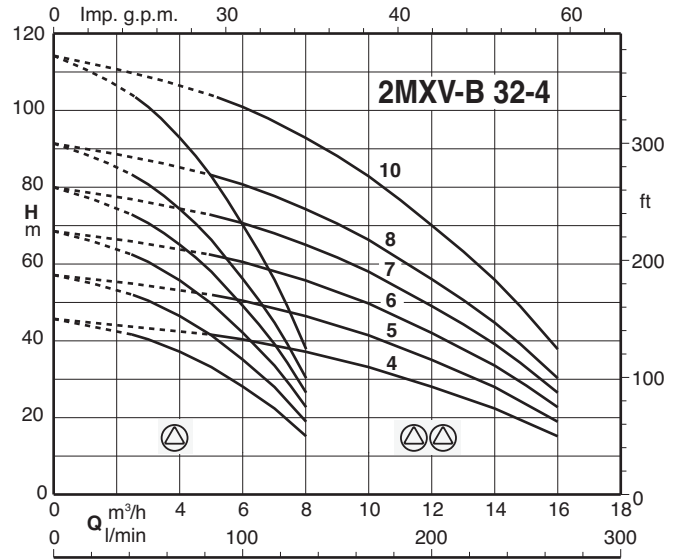
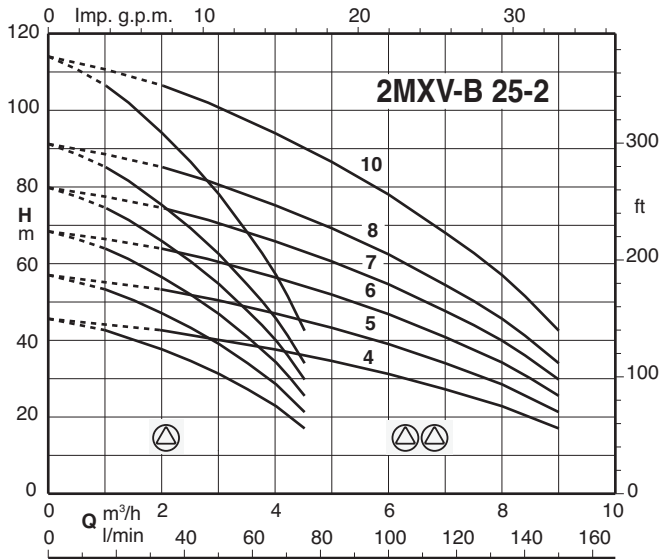


Тех. характеристики, габариты и вес

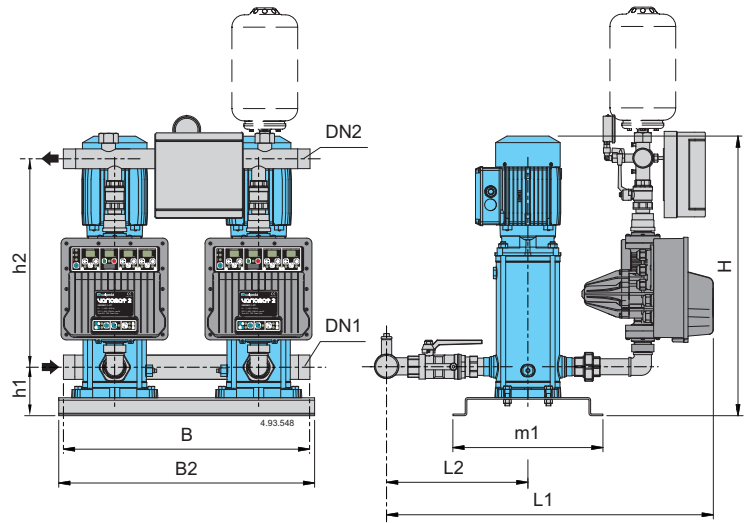


Питание: Двигатель:	3 ~ 400 V 3 ~ 400 V	P ₂		mm										
		A	kW	HP	DN1	DN2	H	h1	h2	L1	L2	m1	B	B2
BS1V 1MXV-B 25-204-VTT2/A	2,3	0,75	1	G 1	G 1	590	75	440	716	265	150	225	260	
BS1V 1MXV-B 25-205-VTT2/A	2,3	0,75	1											
BS1V 1MXV-B 25-206/A-VTT2/A	2,9	1,1	1,5											
BS1V 1MXV-B 25-207/A-VTT2/A	2,9	1,1	1,5											
BS1V 1MXV-B 25-208/A-VTT2/A	4,3	1,5	2											
BS1V 1MXV-B 25-210/A-VTT2/A	4,3	1,5	2											
BS1V 1MXV-B 32-404/A-VTT2/A	2,9	1,1	1,5	G 1 1/4	G 1 1/4	585	75	460	761	295	150	225	260	
BS1V 1MXV-B 32-405/A-VTT2/A	2,9	1,1	1,5											
BS1V 1MXV-B 32-406/A-VTT2/A	4,3	1,5	2											
BS1V 1MXV-B 32-407/A-VTT2/A	4,3	1,5	2											
BS1V 1MXV-B 32-408/B-VTT2/A	5,3	2,2	3											
BS1V 1MXV-B 32-410/B-VTT2/A	5,3	2,2	3											
BS1V 1MXV-B 40-804/A-VTT2/A	4,3	1,5	2	G 1 1/2	G 1 1/2	595	80	465	825	345	150	225	260	
BS1V 1MXV-B 40-805/B-VTT2/A	5,3	2,2	3											
BS1V 1MXV-B 40-806/B-VTT2/A	5,3	2,2	3											

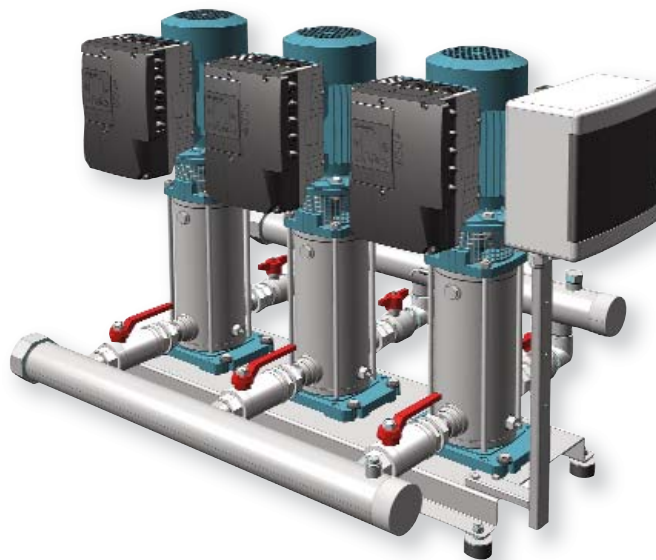
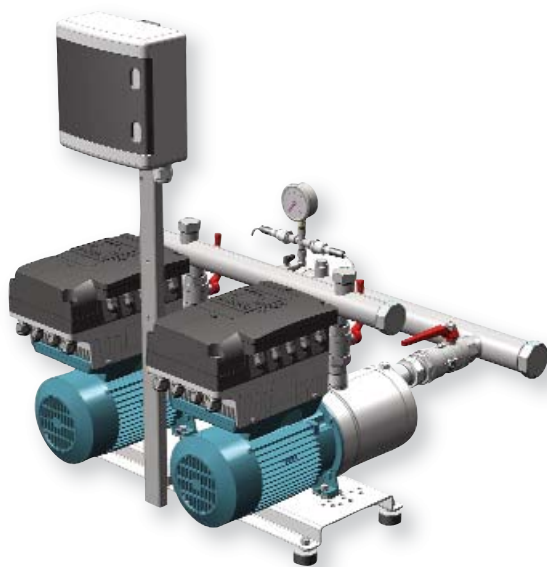
Характеристические кривые



Тех. характеристики, габариты и вес



Питание: Двигатель:	3 ~ 400 V 3 ~ 400 V	P ₂		mm										
		A	kW	HP	DN1	DN2	H	h1	h2	L1	L2	m1	B	B2
BS2V 2MXV-B 25-204-VTT2/A	2 x 2,3	2 x 0,75	2 x 1	G 1 1/2	G 1 1/2	850	119	740	674	315	365	600	625	
BS2V 2MXV-B 25-205-VTT2/A	2 x 2,3	2 x 0,75	2 x 1											
BS2V 2MXV-B 25-206/A-VTT2/A	2 x 2,9	2 x 1,1	2 x 1,5											
BS2V 2MXV-B 25-207/A-VTT2/A	2 x 2,9	2 x 1,1	2 x 1,5											
BS2V 2MXV-B 25-208/A-VTT2/A	2 x 4,3	2 x 1,5	2 x 2											
BS2V 2MXV-B 25-210/A-VTT2/A	2 x 4,3	2 x 1,5	2 x 2	G 2	G 2	850	119	740	644	345	365	600	625	
BS2V 2MXV-B 32-404/A-VTT2/A	2 x 2,9	2 x 1,1	2 x 1,5											
BS2V 2MXV-B 32-405/A-VTT2/A	2 x 2,9	2 x 1,1	2 x 1,5											
BS2V 2MXV-B 32-406/A-VTT2/A	2 x 4,3	2 x 1,5	2 x 2											
BS2V 2MXV-B 32-407/A-VTT2/A	2 x 4,3	2 x 1,5	2 x 2											
BS2V 2MXV-B 32-408/B-VTT2/A	2 x 5,3	2 x 2,2	2 x 3	G 2 1/2	G 2 1/2	850	124	740	709	425	365	600	625	
BS2V 2MXV-B 32-410/B-VTT2/A	2 x 5,3	2 x 2,2	2 x 3											
BS2V 2MXV-B 40-804/A-VTT2/A	2 x 4,3	2 x 1,5	2 x 2											
BS2V 2MXV-B 40-805/B-VTT2/A	2 x 5,3	2 x 2,2	2 x 3	G 2 1/2	G 2 1/2	850	124	740	709	425	365	600	625	
BS2V 2MXV-B 40-806/B-VTT2/A	2 x 5,3	2 x 2,2	2 x 3											



Принцип работы

BS2-3V Станции от 2 до 3 насосов с переменной скоростью с I-MAT.

В зависимости от расхода воды включаются один или несколько насосов (все с переменной скоростью) для обеспечения требуемого количества воды при заданном давлении.

Режим постоянного давления

Система поддерживает постоянное давление в гидравлическом контуре при изменении расхода воды у пользователей. Рабочее давление задается пользователем по необходимости.



Режим постоянной скорости

Система работает на постоянных оборотах. Пользователь может менять скорость вращения по необходимости.



Исполнение

Станции постоянного давления с регулятором частоты I-MAT состоят из 2 до трех насосов, шарового клапана и обратного клапана на всасывании, шарового клапана и манометра на подаче.

Всасывающий и падающий коллекторы из:

- AISI 304 для MXH, MXV-B, MXV, до 2NM 40.. и 3NM 32...

- стали S235JR от 2NM 50.. и 3NM 40...

Подготовлены для установки цилиндрических баков с соединением G1.

Устройство I-MAT:

Инвертор установлен на борту двигателя с независимым охлаждением.

Возможность визуализации:

- давления в системе
- рабочей частоты
- потребляемого тока
- аварийных сигналов

Область применения

Для выкачивания воды из скважин.

Для повышения давления после водопровода (с учетом местных норм).

Двигатели

Индукционный 2-полюсный двигатель, 50 Гц, 2900 об./мин., подготовка к работе с частот. преобразователем.

- Трехфазные 400 В ±10%.

Изоляция класса "F".

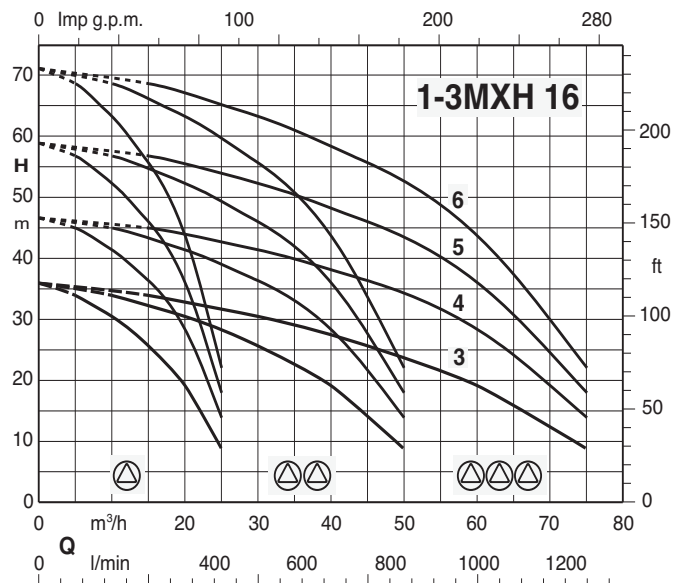
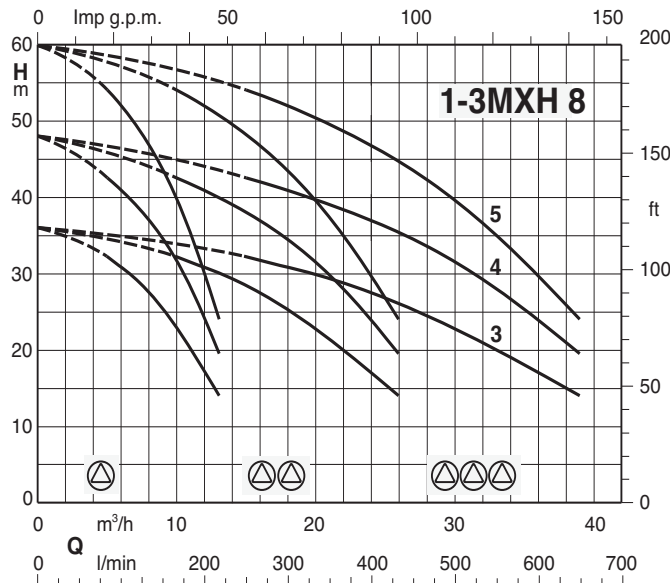
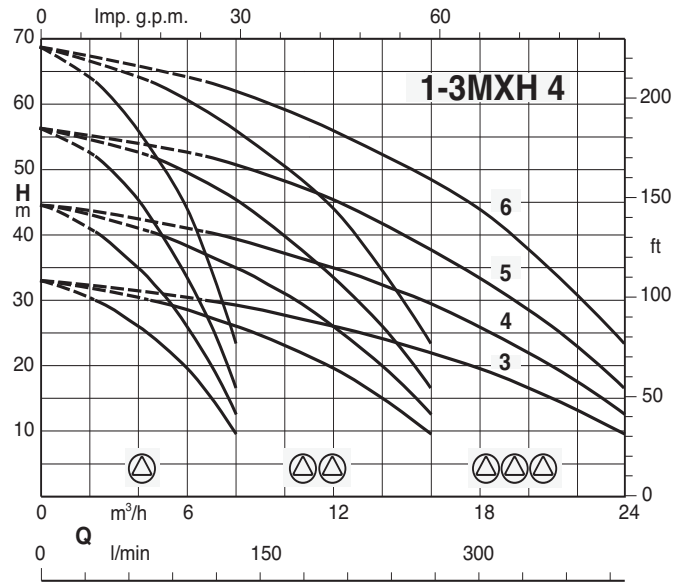
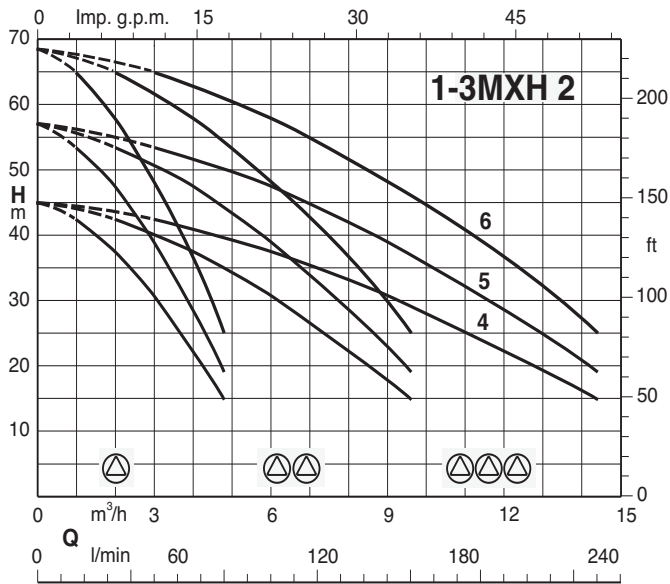
Защита IP 54.

Исполнение по стандарту: IEC 60034.

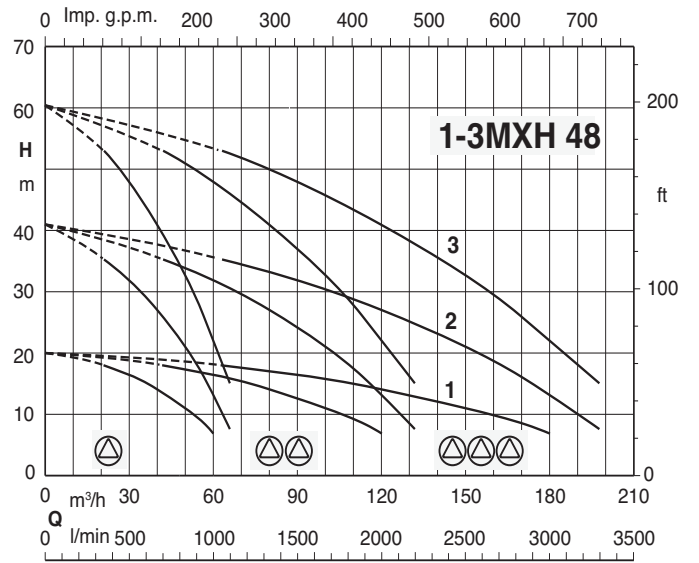
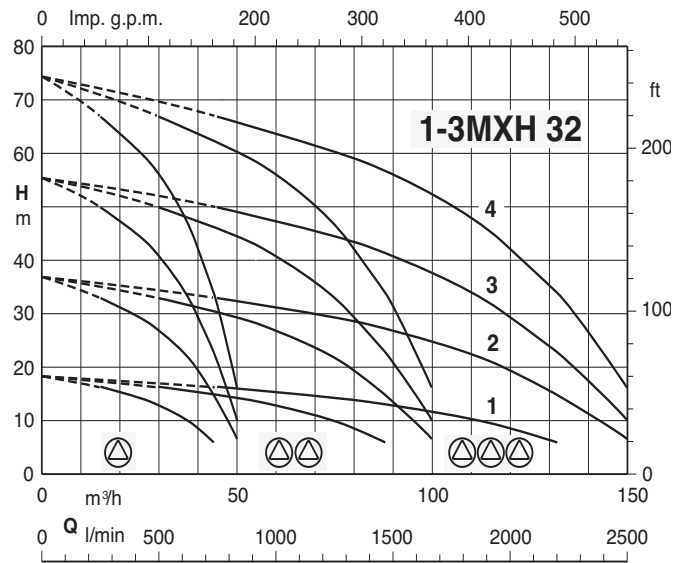
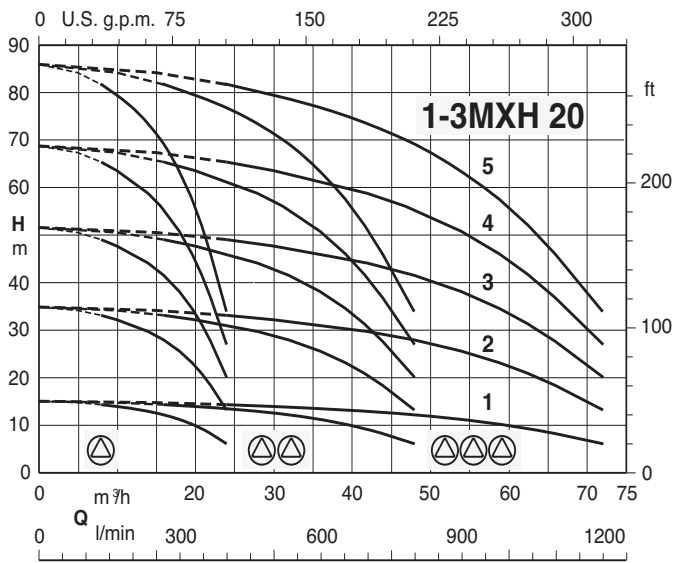
Ресиверы (под заказ)

Цилиндрические, емкостью 20, 24 л, с мембраной, с предварительной накачкой воздуха.

Характеристические кривые



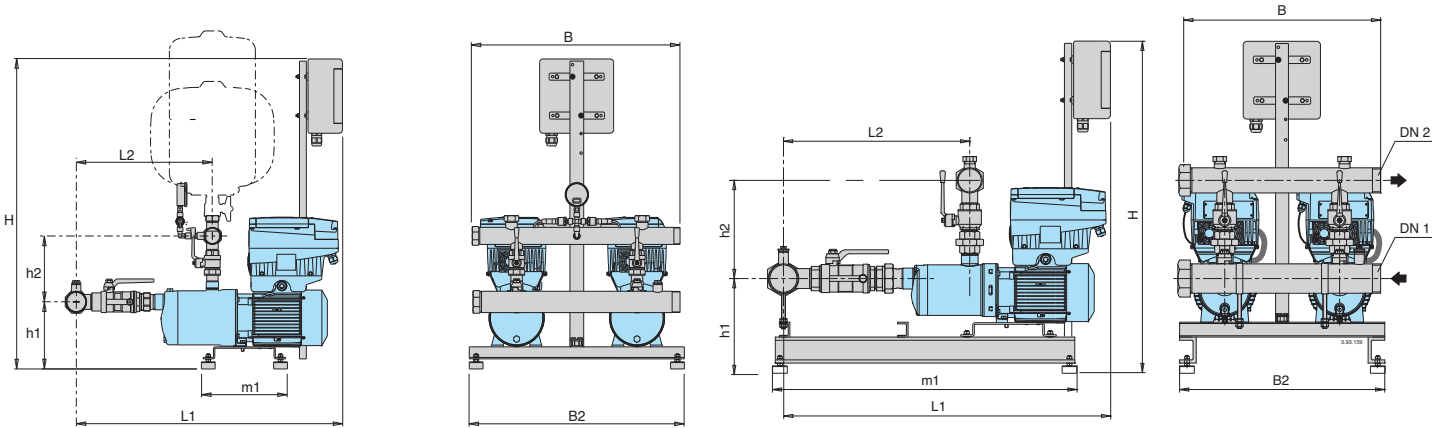
Характеристические кривые



Габариты и вес

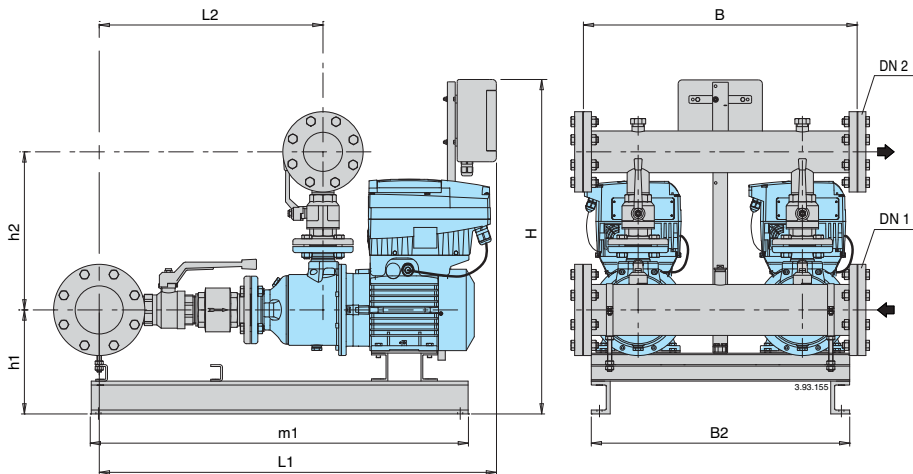
BS.. 2MXH 2,4,8

BS.. 2MXH 16



тип	Двигатели			Коллекторы		mm								Вес kg
	kW	HP	A	DN 1	DN 2	H	h1	h2	L1	L2	m1	B2	B	
BS2V 2MXH 204/A-ITT	0,55 x2	0,75 x2	1,6 x2	G 2	G 1 1/2	876	190	187	725	347	250	625	600	47
BS2V 2MXH 205/B-ITT	0,75 x2	1 x2	2 x2	G 2	G 1 1/2	876	190	187	749	371				50
BS2V 2MXH 206/C-ITT	1,1 x2	1,5 x2	2,7 x2	G 2	G 1 1/2	876	190	187	773	395				54
BS2V 2MXH 403/A-ITT	0,55 x2	0,75 x2	1,6 x2	G 2	G 1 1/2	876	190	187	701	323				46
BS2V 2MXH 404/B-ITT	0,75 x2	1 x2	2 x2	G 2	G 1 1/2	876	190	187	725	347				49
BS2V 2MXH 405/C-ITT	1,1 x2	1,5 x2	2,7 x2	G 2	G 1 1/2	876	190	187	749	371				53
BS2V 2MXH 406/A-ITT	1,5 x2	2 x2	3,6 x2	G 2	G 1 1/2	876	190	187	773	295				57
BS2V 2MXH 803/A-ITT	1,1 x2	1,5 x2	2,7 x2	G 2 1/2	G 2	876	190	193	764	386				61
BS2V 2MXH 804/A-ITT	1,5 x2	2 x2	3,6 x2	G 2 1/2	G 2	876	190	193	794	416				66
BS2V 2MXH 805/B-ITT	1,8 x2	2,5 x2	4,3 x2	G 2 1/2	G 2	876	190	193	830	446				68
BS2V 2MXH 1603/B-ITT	1,8 x2	2,5 x2	4,3 x2	G 3	G 2 1/2	926	257	284	877	486				87
BS2V 2MXH 1604/A-ITT	3 x2	4 x2	6,6 x2	G 3	G 2 1/2	926	257	284	970	524				114
BS2V 2MXH 1605/B-ITT	3,7 x2	5 x2	9,6 x2	G 3	G 2 1/2	926	257	284	1008	561				122
BS2V 2MXH 1606/B-ITT	4 x2	5,5 x2	9,6 x2	G 3	G 2 1/2	926	257	284	1045	599				124

Размеры примерные и подлежат проверке при заказе



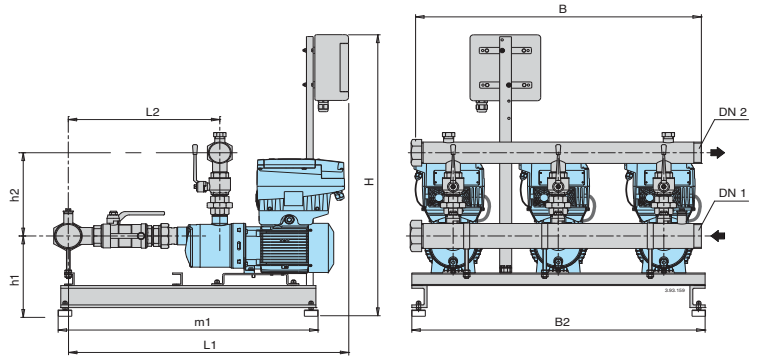
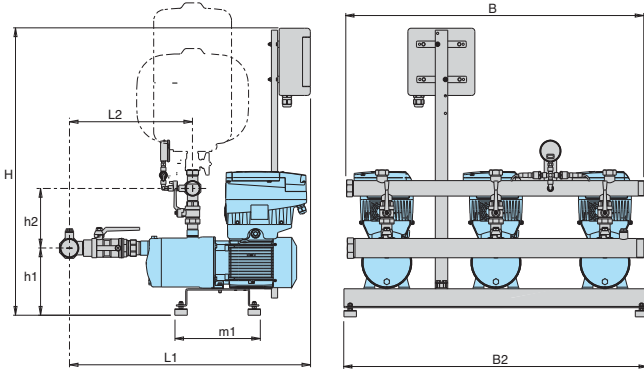
тип	Двигатели			Коллекторы		mm								Вес kg
	kW	HP	A	DN 1	DN 2	H	h1	h2	L1	L2	m1	B2	B	
BS2V 2MXH 2001/A-ITT	1,1 x2	1,5 x2	2,7 x2	G 3	G 2 1/2	926	215	354	977	485	870	625	600	
BS2V 2MXH 2002/A-ITT	2,2 x2	3 x2	5,3 x2	G 3	G 2 1/2	926	215	354	977	485	870			
BS2V 2MXH 2003-ITT	3 x2	4 x2	6,6 x2	G 3	G 2 1/2	926	225	354	1013	504	870			
BS2V 2MXH 2004/A-ITT	4 x2	5,5 x2	9,6 x2	G 3	G 2 1/2	926	225	354	1048	539	870			
BS2V 2MXH 2005-ITT	5,5 x2	7,5 x2	10,9 x2	G 3	G 2 1/2	926	247	354	1091	573	870			
BS2V 2MXH-F 3201/B-ITT	2,2 x2	3 x2	5,3 x2	100	80	1100	306	429	1164	593	990			750
BS2V 2MXH-F 3202/B-ITT	4 x2	5,5 x2	9,6 x2	100	80	1180	298	429	1180	593	1010	214		
BS2V 2MXH-F 3203/A-ITT	5,5 x2	7,5 x2	10,9 x2	100	80	1180	298	429	1274	640	1065	243		
BS2V 2MXH-F 3204/A-ITT	7,5 x2	10 x2	14,3 x2	100	80	1180	298	429	1320	685	1110	260		
BS2V 2MXH-F 4801/A-ITT	3 x2	4 x2	6,6 x2	125	100	1198	298	468	1250	654	1010			
BS2V 2MXH-F 4802/A-ITT	5,5 x2	7,5 x2	10,9 x2	125	100	1198	298	468	1306	654	1065	268		
BS2V 2MXH-F 4803/A-ITT	7,5 x2	10 x2	14,3 x2	125	100	1198	298	468	1367	716	1110	286		

Размеры примерные и подлежат проверке при заказе

Габариты и вес

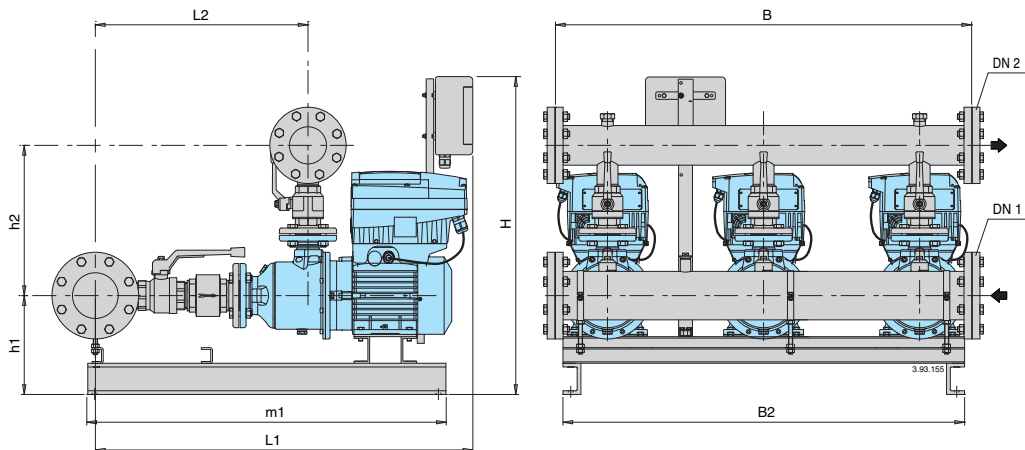
BS.. 3MXH 2,4,8

BS.. 3MXH 16



тип	Двигатели			Коллекторы		mm							Вес	
	kW	HP	A	DN 1	DN 2	H	h1	h2	L1	L2	m1	B2	B	kg
BS3V 3MXH 204/A-ITT	0,55 x3	0,75 x3	1,6 x3	G 2 1/2	G 2	913	227	193	857	356				-
BS3V 3MXH 205/B-ITT	0,75 x3	1 x3	2 x3	G 2 1/2	G 2	913	227	193	881	380				
BS3V 3MXH 206/C-ITT	1,1 x3	1,5 x3	2,7 x3	G 2 1/2	G 2	913	227	193	905	404				
BS3V 3MXH 403/A-ITT	0,55 x3	0,75 x3	1,6 x3	G 2 1/2	G 2	913	227	193	833	332				
BS3V 3MXH 404/B-ITT	0,75 x3	1 x3	2 x3	G 2 1/2	G 2	913	227	193	857	356				
BS3V 3MXH 405/C-ITT	1,1 x3	1,5 x3	2,7 x3	G 2 1/2	G 2	913	227	193	881	390	423	1000	950	
BS3V 3MXH 406/A-ITT	1,5 x3	2 x3	3,6 x3	G 2 1/2	G 2	913	227	193	905	404				
BS3V 3MXH 803/A-ITT	1,1 x3	1,5 x3	2,7 x3	G 3	G 2 1/2	913	227	193	905	404				
BS3V 3MXH 804/A-ITT	1,5 x3	2 x3	3,6 x3	G 3	G 2 1/2	913	227	193	933	432				
BS3V 3MXH 805/B-ITT	1,8 x3	2,5 x3	4,3 x3	G 3	G 2 1/2	913	227	193	950	449				
BS3V 3MXH 1603/B-ITT	1,8 x3	2,5 x3	4,3 x3	DN 100	DN 80	963	227	321	857	500				
BS3V 3MXH 1604/A-ITT	3 x3	4 x3	6,6 x3	DN 100	DN 80	963	227	321	1008	538	810	1000	950	
BS3V 3MXH 1605/B-ITT	3,7 x3	5 x3	9,6 x3	DN 100	DN 80	963	227	321	1045	575				
BS3V 3MXH 1606/B-ITT	4 x3	5,5 x3	9,6 x3	DN 100	DN 80	963	227	321	1083	613				

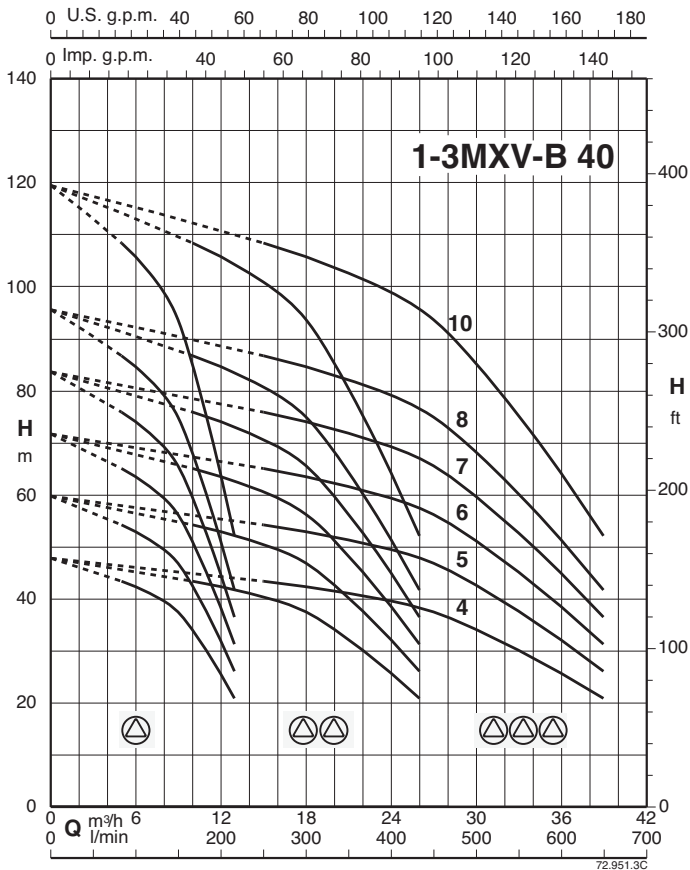
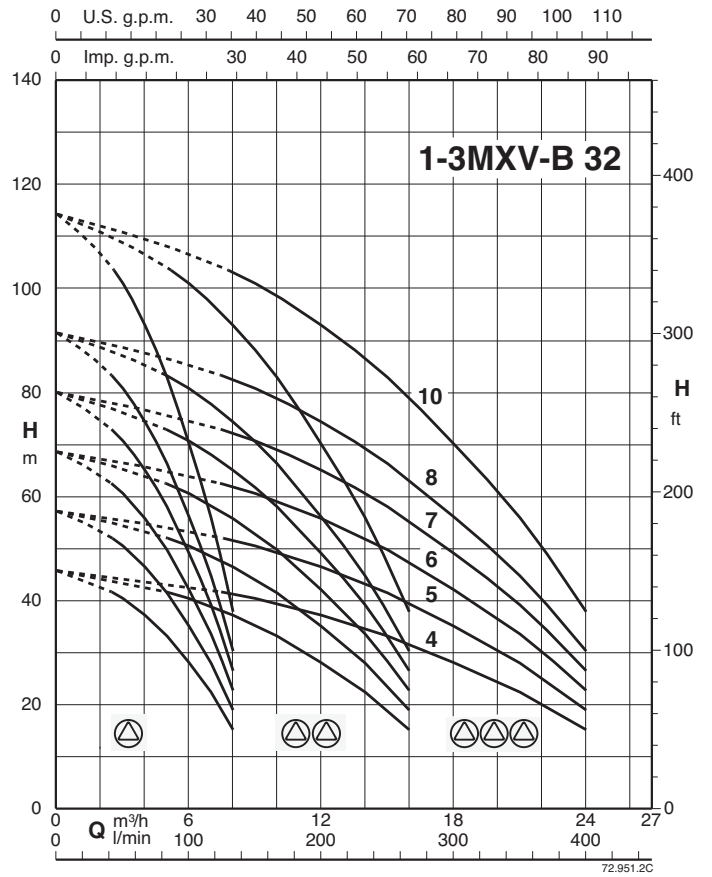
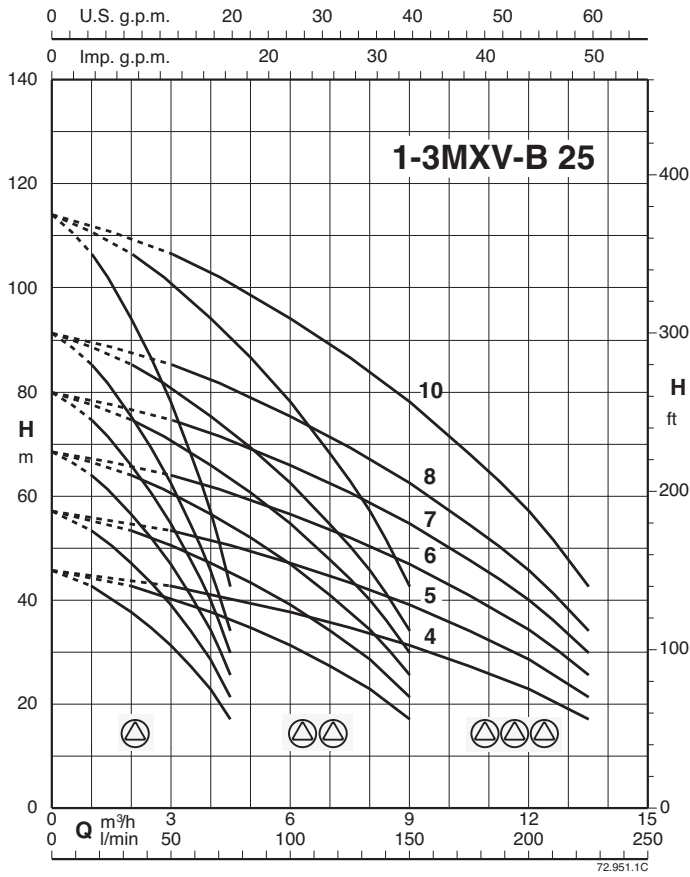
Размеры примерные и подлежат проверке при заказе



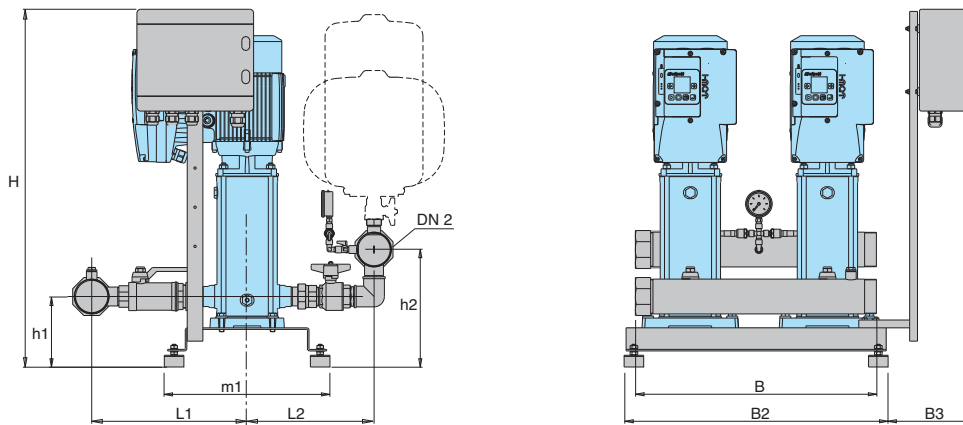
тип	Двигатели			Коллекторы		mm							Вес	
	kW	HP	A	DN 1	DN 2	H	h1	h2	L1	L2	m1	B2	B	kg
BS3V 3MXH 2001/A-ITT	1,1 x3	1,5 x3	2,7 x3	100	80	963	215	391	991	499	810			-
BS3V 3MXH 2002/A-ITT	2,2 x3	3 x3	5,3 x3	100	80	963	215	391	991	499	810			
BS3V 3MXH 2003-ITT	3 x3	4 x3	6,6 x3	100	80	963	225	391	1027	518	810	1000	950	
BS3V 3MXH 2004/A-ITT	4 x3	5,5 x3	9,6 x3	100	80	963	225	391	1062	553	810			
BS3V 3MXH 2005-ITT	5,5 x3	7,5 x3	10,9 x3	100	80	963	247	391	1105	587	995			
BS3V 3MXH-F 3201/B-ITT	2,2 x3	3 x3	5,3 x3	125	100	1100	306	442	1164	593	1010			
BS3V 3MXH-F 3202/B-ITT	4 x3	5,5 x3	9,6 x3	125	100	1180	298	442	1180	593	1065			
BS3V 3MXH-F 3203/A-ITT	5,5 x3	7,5 x3	10,9 x3	125	100	1180	298	442	1274	630	1065			
BS3V 3MXH-F 3204/A-ITT	7,5 x3	10 x3	14,3 x3	125	100	1180	298	442	1320	685	1110	1200	1200	
BS3V 3MXH-F 4801/A-ITT	3 x3	4 x3	6,6 x3	150	125	1198	316	480	1272	668	1010			
BS3V 3MXH-F 4802/A-ITT	5,5 x3	7,5 x3	10,9 x3	150	125	1198	316	480	1320	668	1065			
BS3V 3MXH-F 4803/A-ITT	7,5 x3	10 x3	14,3 x3	150	125	1198	316	480	1381	750	1110			

Размеры примерные и подлежат проверке при заказе

Характеристические кривые

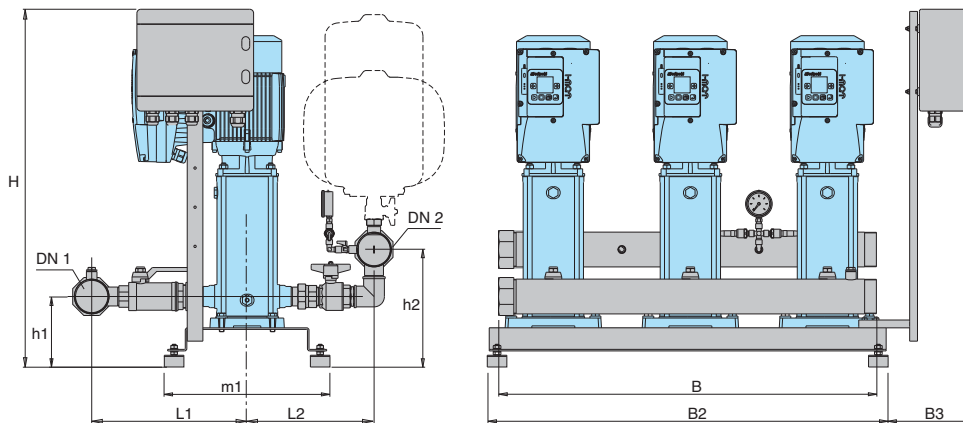


Габариты и вес



тип	Двигатели μ re			Коллекторы		mm									Вес kg
	kW	HP	A	DN 1	DN 2	H	h1	h2	L1	L2	m1	B	B2	B3	
BS2V 2MXV-B 25-203-ITT	0,75 x2	1 x2	1,9 x2	G 1 1/2	G 1 1/2	887	148	224	336	287	332	600	625	185	105
BS2V 2MXV-B 25-204-ITT	0,75 x2	1 x2	1,9 x2												
BS2V 2MXV-B 25-205-ITT	0,75 x2	1 x2	1,9 x2												
BS2V 2MXV-B 25-206/A-ITT	1,1 x2	1,5 x2	2,7 x2												
BS2V 2MXV-B 25-207/A-ITT	1,1 x2	1,5 x2	2,7 x2												
BS2V 2MXV-B 25-208/A-ITT	1,5 x2	2 x2	4,3 x2												
BS2V 2MXV-B 25-210/A-ITT	1,5 x2	2 x2	4,3 x2	G 2	G 2	887	148	239	336	287	332	600	625	185	108
BS2V 2MXV-B 32-403-ITT	0,75 x2	1 x2	1,9 x2												
BS2V 2MXV-B 32-404/A-ITT	1,1 x2	1,5 x2	2,7 x2												
BS2V 2MXV-B 32-405/A-ITT	1,1 x2	1,5 x2	2,7 x2												
BS2V 2MXV-B 32-406/A-ITT	1,5 x2	2 x2	4,3 x2												
BS2V 2MXV-B 32-407/A-ITT	1,5 x2	2 x2	4,3 x2												
BS2V 2MXV-B 32-408/B-ITT	2,2 x2	3 x2	5,3 x2	G 2 1/2	G 2 1/2	887	153	266	391	324	332	600	625	185	116
BS2V 2MXV-B 32-410/B-ITT	2,2 x2	3 x2	5,3 x2												
BS2V 2MXV-B 40-803/A-ITT	1,1 x2	1,5 x2	2,7 x2												
BS2V 2MXV-B 40-804/A-ITT	1,5 x2	2 x2	4,3 x2												
BS2V 2MXV-B 40-805/B-ITT	2,2 x2	3 x2	5,3 x2												
BS2V 2MXV-B 40-806/B-ITT	2,2 x2	3 x2	5,3 x2												
BS2V 2MXV-B 40-807/A-ITT	3 x2	4 x2	6,6 x2	G 3	G 3	914	180	300	402,5	329,5	373	950	1010	225	119
BS2V 2MXV-B 40-808/A-ITT	3 x2	4 x2	6,6 x2												
BS2V 2MXV-B 40-810/B-ITT	3,7 x2	5 x2	9,6 x2												
BS2V 2MXV-B 40-810/B-ITT	3,7 x2	5 x2	9,6 x2												

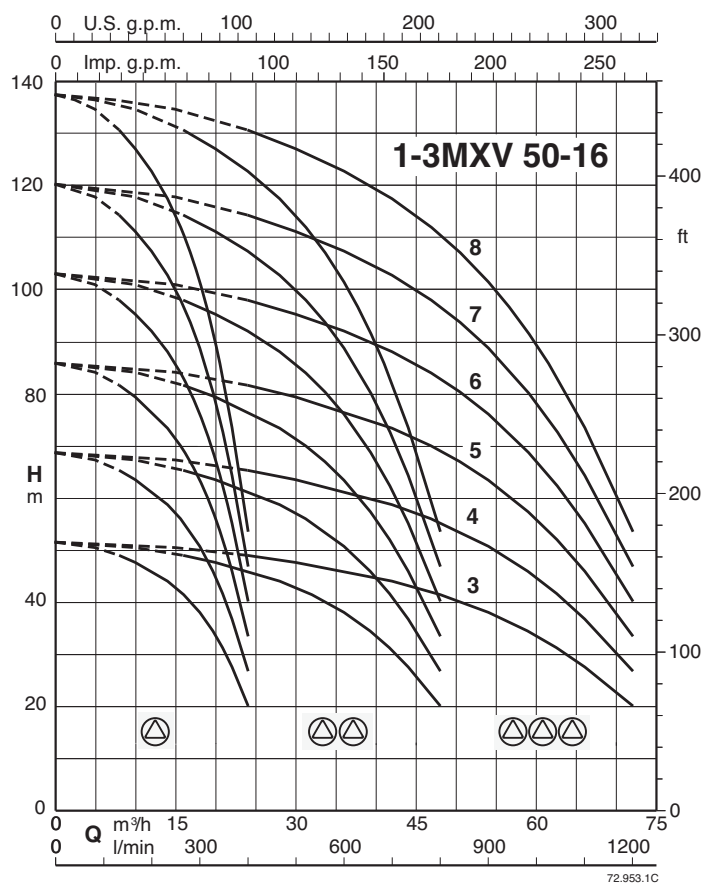
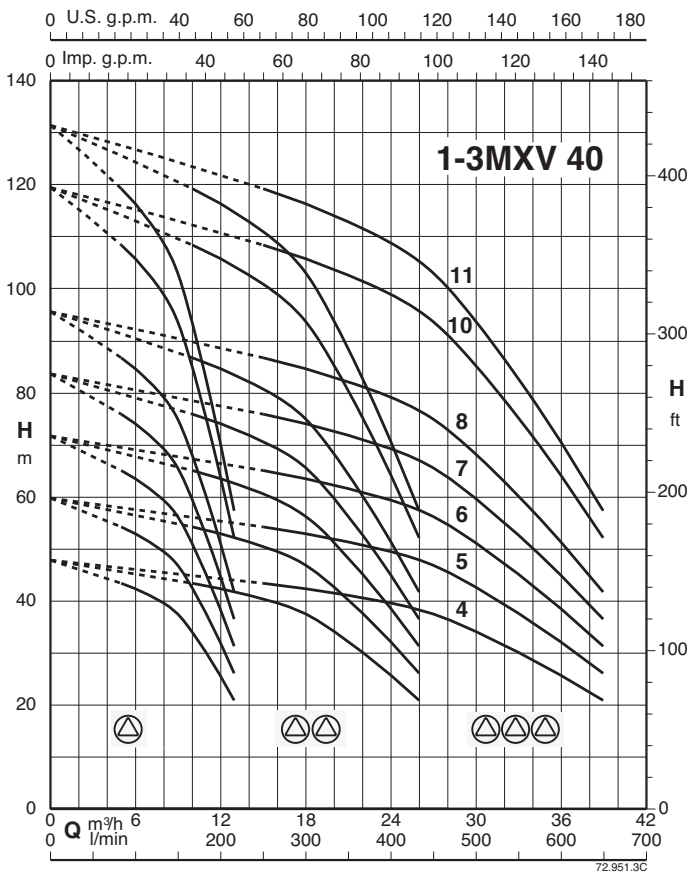
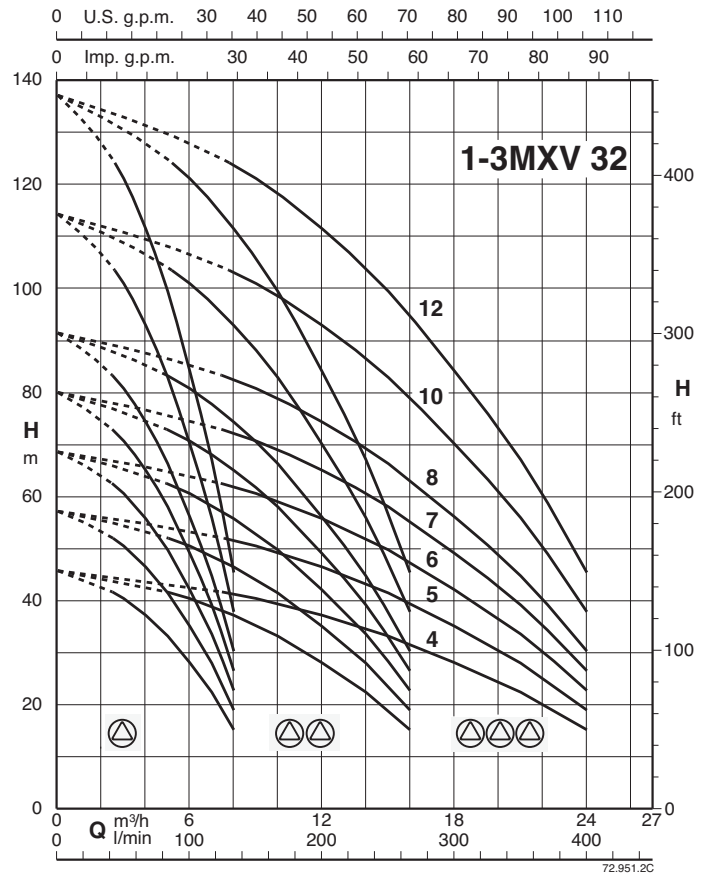
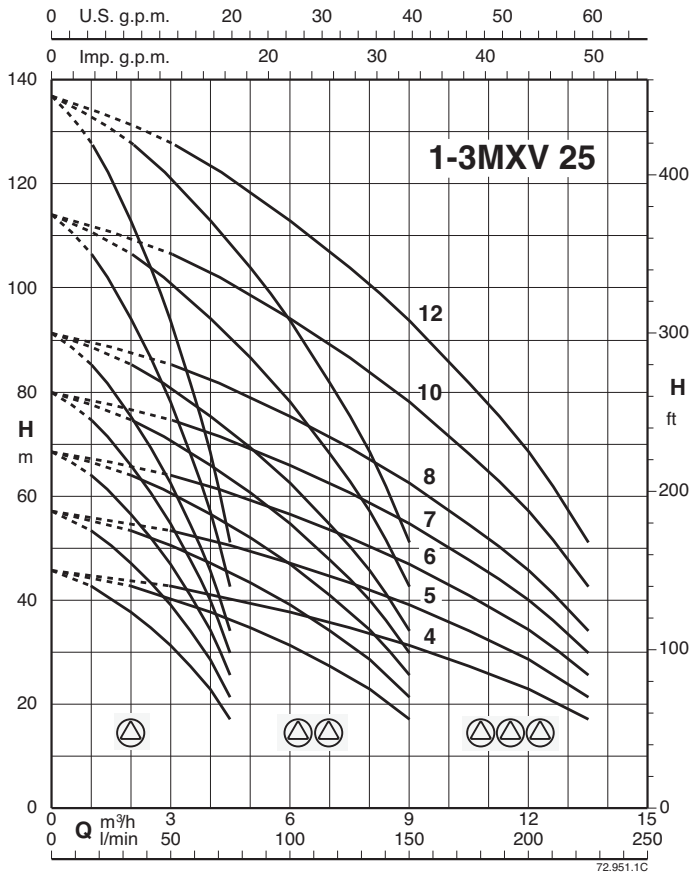
Размеры примерные и подлежат проверке при заказе



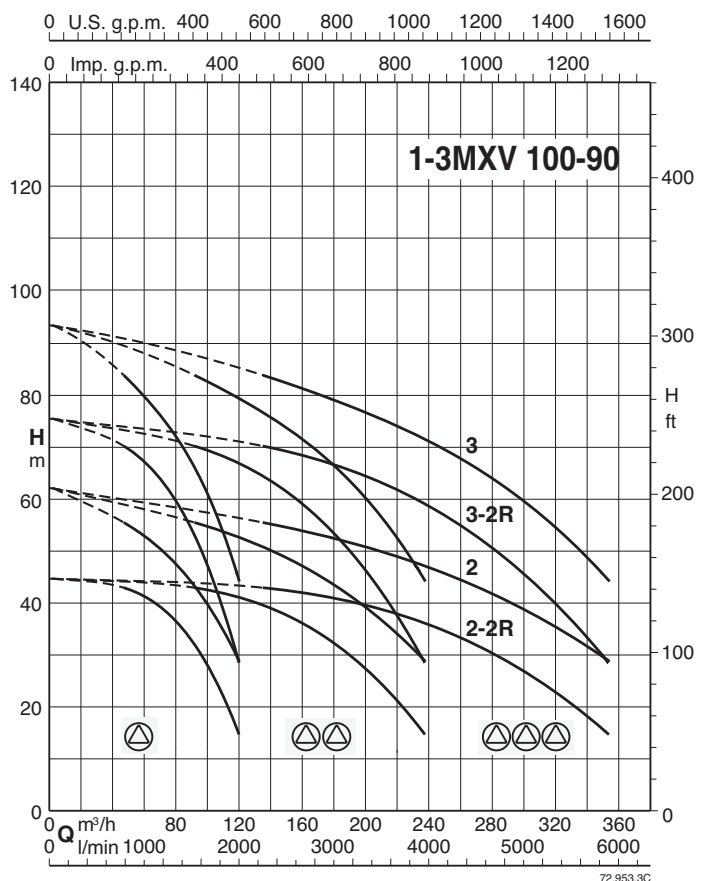
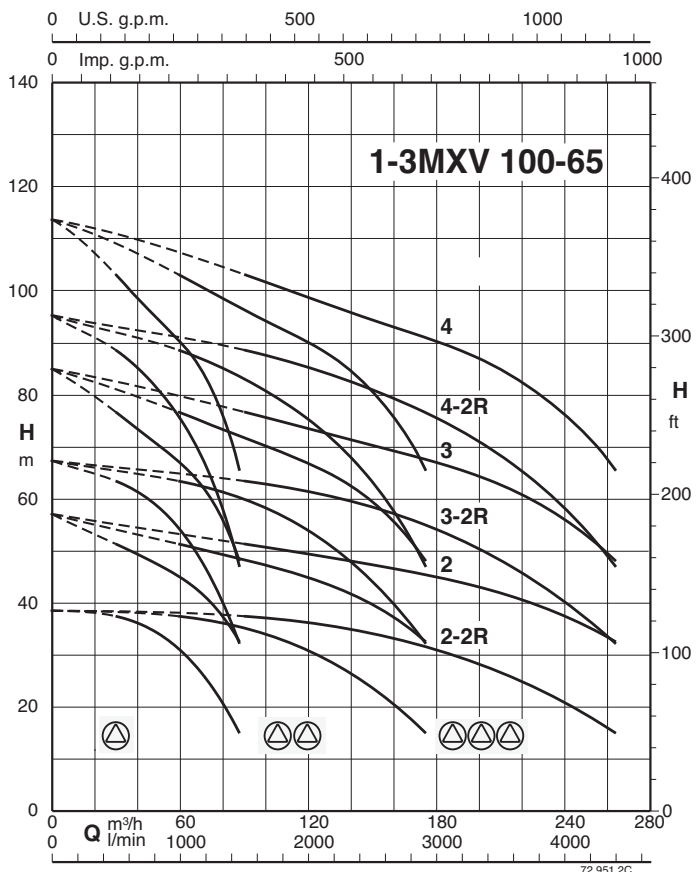
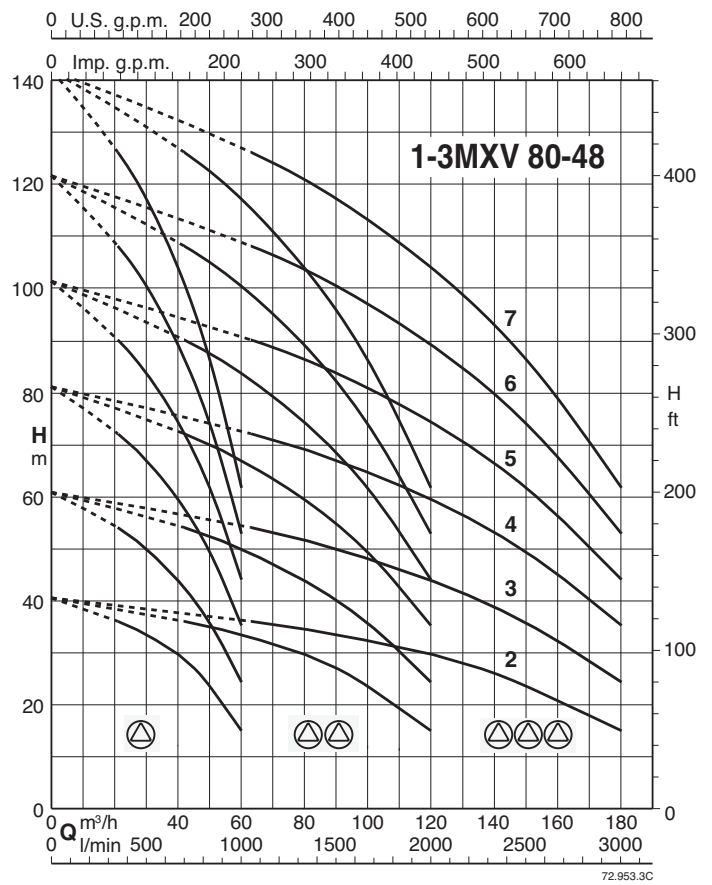
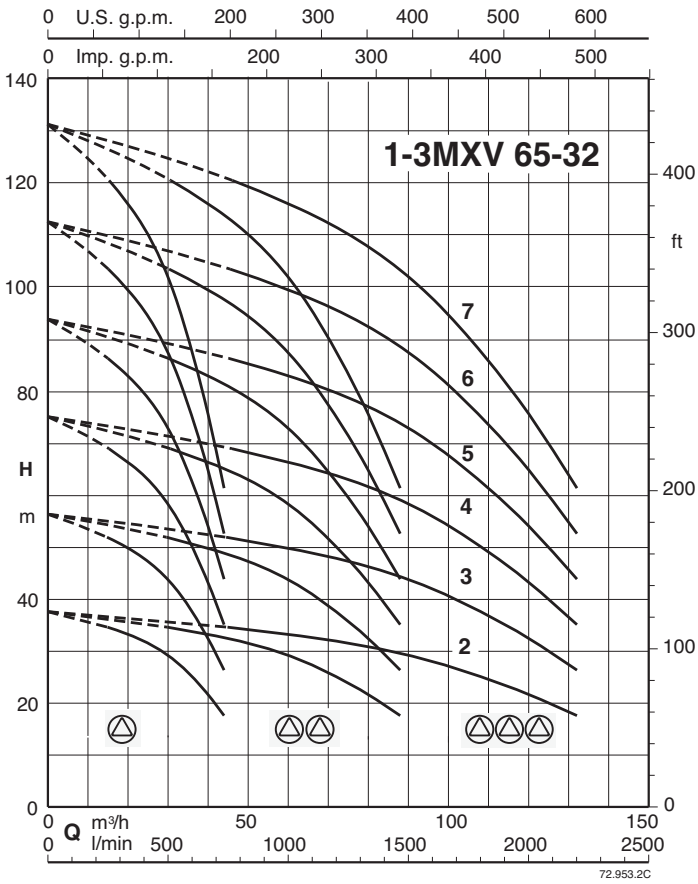
тип	Двигатели μ re			Коллекторы		mm									Вес kg
	kW	HP	A	DN 1	DN 2	H	h1	h2	L1	L2	m1	B	B2	B3	
BS3V 3MXV-B 25-203-ITT	0,75 x3	1 x3	1,9 x3	G 2	G 2	914	175	257	311,5	305,5	373	950	1010	225	105
BS3V 3MXV-B 25-204-ITT	0,75 x3	1 x3	1,9 x3												
BS3V 3MXV-B 25-205-ITT	0,75 x3	1 x3	1,9 x3												
BS3V 3MXV-B 25-206/A-ITT	1,1 x3	1,5 x3	2,7 x3												
BS3V 3MXV-B 25-207/A-ITT	1,1 x3	1,5 x3	2,7 x3												
BS3V 3MXV-B 25-208/A-ITT	1,5 x3	2 x3	4,3 x3												
BS3V 3MXV-B 25-210/A-ITT	1,5 x3	2 x3	4,3 x3	G 2 1/2	G 2 1/2	914	175	275	344,5	287,5	373	950	1010	225	107
BS3V 3MXV-B 32-403-ITT	0,75 x3	1 x3	1,9 x3												
BS3V 3MXV-B 32-404/A-ITT	1,1 x3	1,5 x3	2,7 x3												
BS3V 3MXV-B 32-405/A-ITT	1,1 x3	1,5 x3	2,7 x3												
BS3V 3MXV-B 32-406/A-ITT	1,5 x3	2 x3	4,3 x3												
BS3V 3MXV-B 32-407/A-ITT	1,5 x3	2 x3	4,3 x3												
BS3V 3MXV-B 32-408/B-ITT	2,2 x3	3 x3	5,3 x3	G 3	G 3	914	180	300	402,5	329,5	373	950	1010	225	109
BS3V 3MXV-B 32-410/B-ITT	2,2 x3	3 x3	5,3 x3												
BS3V 3MXV-B 40-803/A-ITT	1,1 x3	1,5 x3	2,7 x3												
BS3V 3MXV-B 40-804/A-ITT	1,5 x3	2 x3	4,3 x3												
BS3V 3MXV-B 40-805/B-ITT	2,2 x3	3 x3	5,3 x3												
BS3V 3MXV-B 40-806/B-ITT	2,2 x3	3 x3	5,3 x3												
BS3V 3MXV-B 40-807/A-ITT	3 x3	4 x3	6,6 x3	G 3	G 3	914	180	300	402,5	329,5	373	950	1010	225	111
BS3V 3MXV-B 40-808/A-ITT	3 x3	4 x3	6,6 x3												
BS3V 3MXV-B 40-810/B-ITT	3,7 x3	5 x3	9,6 x3												
BS3V 3MXV-B 40-810/B-ITT	3,7 x3	5 x3	9,6 x3												

Размеры примерные и подлежат проверке при заказе

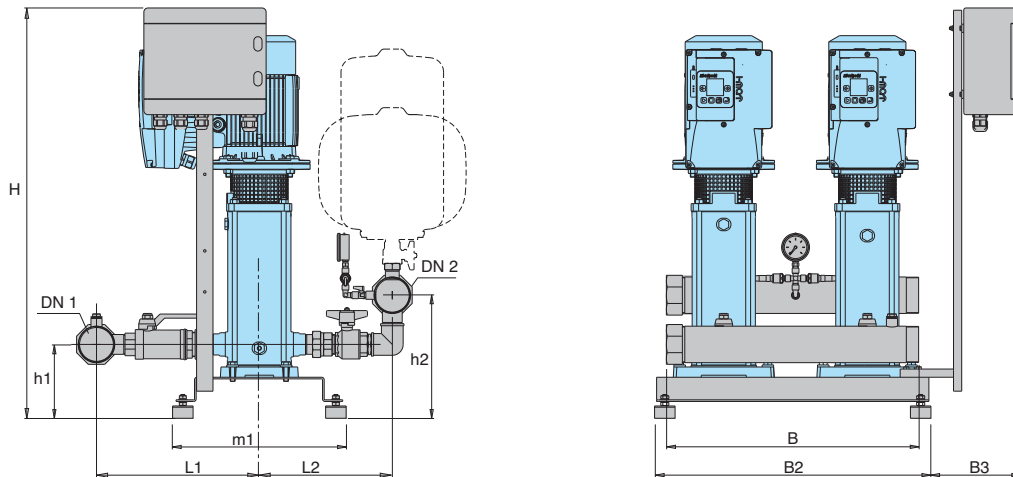
Характеристические кривые



Характеристические кривые



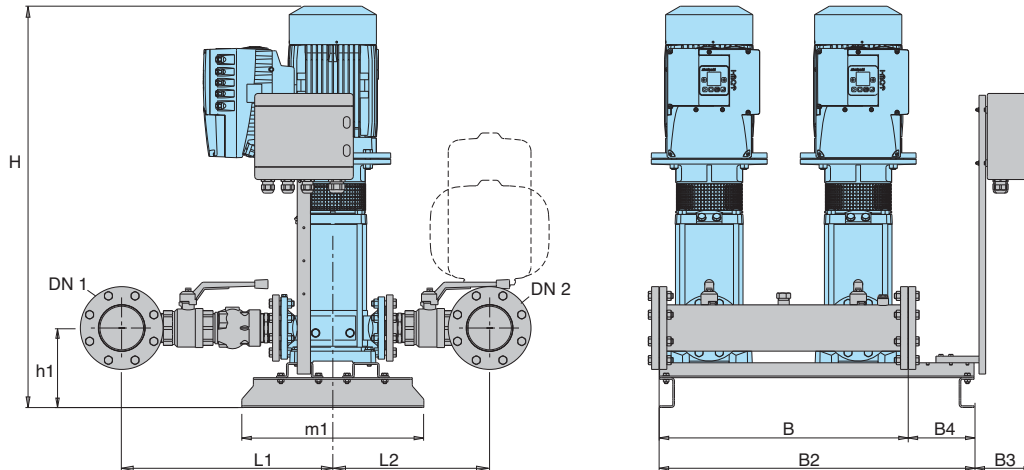
Габариты и вес



тип	Двигатели			Коллекторы		mm									Вес kg
	kW	HP	A	DN 1	DN 2	H	h1	h2	L1	L2	m1	B	B2	B3	
BS2V 2MXV 25-204/C-ITT	0,75 x2	1 x2	1,9 x2	G 1 1/2	G 1 1/2	887	148	224	336	287	332	600	625	185	105
BS2V 2MXV 25-205/C-ITT	0,75 x2	1 x2	1,9 x2												107
BS2V 2MXV 25-206/D-ITT	1,1 x2	1,5 x2	2,7 x2												109
BS2V 2MXV 25-207/D-ITT	1,1 x2	1,5 x2	2,7 x2												111
BS2V 2MXV 25-208/D-ITT	1,5 x2	2 x2	4,3 x2												118
BS2V 2MXV 25-210/D-ITT	1,5 x2	2 x2	4,3 x2												
BS2V 2MXV 25-212/D-ITT	2,2 x2	3 x2	5,3 x2												
BS2V 2MXV 32-404/D-ITT	1,1 x2	1,5 x2	2,7 x2	G 2	G 2	887	148	239	336	287	332	600	625	185	108
BS2V 2MXV 32-405/D-ITT	1,1 x2	1,5 x2	2,7 x2												111
BS2V 2MXV 32-406/D-ITT	1,5 x2	2 x2	4,3 x2												115
BS2V 2MXV 32-407/D-ITT	1,5 x2	2 x2	4,3 x2												118
BS2V 2MXV 32-408/D-ITT	2,2 x2	3 x2	5,3 x2												121
BS2V 2MXV 32-410/D-ITT	2,2 x2	3 x2	5,3 x2												
BS2V 2MXV 32-412/C-ITT	3 x2	4 x2	6,6 x2												
BS2V 2MXV 40-804/D-ITT	1,5 x2	2 x2	4,3 x2	G 2 1/2	G 2 1/2	887	153	266	391	324	332	600	625	185	116
BS2V 2MXV 40-805/D-ITT	2,2 x2	3 x2	5,3 x2												119
BS2V 2MXV 40-806/D-ITT	2,2 x2	3 x2	5,3 x2												121
BS2V 2MXV 40-807/C-ITT	3 x2	4 x2	6,6 x2												143
BS2V 2MXV 40-808/C-ITT	3 x2	4 x2	6,6 x2												145
BS2V 2MXV 40-810/D-ITT	4 x2	5,5 x2	9,6 x2												
BS2V 2MXV 40-811/D-ITT	4 x2	5,5 x2	9,6 x2												

Размеры примерные и подлежат проверке при заказе

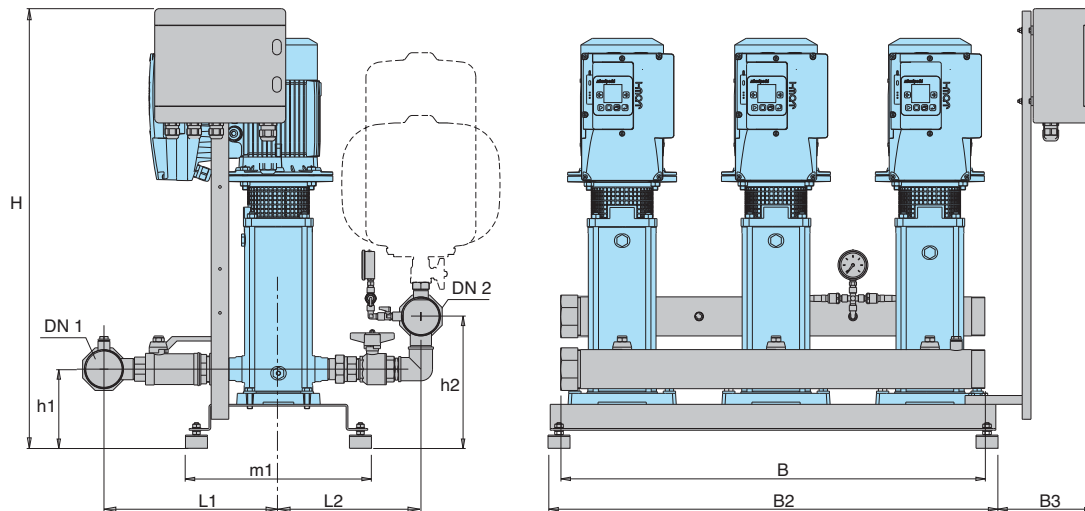
Габариты и вес



тип	Двигатели			Коллекторы		mm									Вес kg
	kW	HP	A	DN 1	DN 2	H	h1	L1	L2	m1	B	B2	B3	B4	
BS2V 2MXV 50-1603/C-ITT	3 x2	4 x2	6,6 x2	G 3	G 3	841	225	455	355	550	700	950	160	200	-
BS2V 2MXV 50-1604/D-ITT	4 x2	5,5 x2	9,6 x2			876									
BS2V 2MXV 50-1605/C-ITT	5,5 x2	7,5 x2	10,9 x2			958									
BS2V 2MXV 50-1606/C-ITT	5,5 x2	7,5 x2	10,9 x2			1027									
BS2V 2MXV 50-1607/C-ITT	7,5 x2	10 x2	14,3 x2			1027									
BS2V 2MXV 50-1608/C-ITT	7,5 x2	10 x2	14,3 x2	1062											
BS2V 2MXV 65-3202/D-ITT	4 x2	5,5 x2	9,6 x2	100	100	853	240	560	425	550	750	950	160	200	-
BS2V 2MXV 65-3203/C-ITT	5,5 x2	7,5 x2	10,9 x2			947									
BS2V 2MXV 65-3204/C-ITT	7,5 x2	10 x2	14,3 x2			993									
BS2V 2MXV 65-3205/D-ITT	11 x2	15 x2	21,5 x2			1189									
BS2V 2MXV 65-3206/D-ITT	11 x2	15 x2	21,5 x2			1235									
BS2V 2MXV 65-3207/D-ITT	15 x2	20 x2	27,3 x2	1281											
BS2V 2MXV 80-4801/D-ITT	4 x2	5,5 x2	9,6 x2	125	125	857	240	640	500	550	750	950	160	200	-
BS2V 2MXV 80-4802/C-ITT	5,5 x2	7,5 x2	10,9 x2			940									
BS2V 2MXV 80-4803/C-ITT	7,5 x2	10 x2	14,3 x2			1001									
BS2V 2MXV 80-4804/D-ITT	11 x2	15 x2	21,5 x2			1212									
BS2V 2MXV 80-4805/D-ITT	15 x2	20x2	27,3 x2			*									
BS2V 2MXV 80-4806/D-ITT	15 x2	20x2	27,3 x2	*											
BS2V 2MXV 80-4807/D-ITT	18,5 x2	25x2	34 x 2	*											
BS2V 2MXV 100-6501-ITT	5,5 x2	7,5 x2	10,9 x2	150	150	*	*	*	*	550	950	*	*	*	-
BS2V 2MXV 100-6502-2R-ITT	7,5 x2	10 x2	14,3 x2			*									
BS2V 2MXV 100-6502-ITT	11 x2	15 x2	21,5 x2			*									
BS2V 2MXV 100-6503-2R-ITT	15 x2	20 x2	27,3 x2			*									
BS2V 2MXV 100-6503-ITT	18,5 x2	25 x2	34 x 2			*									
BS2V 2MXV 100-6504-2R-ITT	18,5 x2	25 x2	34 x 2	*											
BS2V 2MXV 100-6504-ITT	22 x2	30 x2	41 x 2	*											
BS2V 2MXV 100-9001-1R-ITT	5,5 x2	7,5 x2	10,9 x2	200	200	*	*	*	*	550	950	*	*	*	-
BS2V 2MXV 100-9001-ITT	7,5 x2	10 x2	14,3 x2			*									
BS2V 2MXV 100-9002-2R-ITT	11 x2	15 x2	21,5 x2			*									
BS2V 2MXV 100-9002-ITT	15 x2	20 x2	27,3 x2			*									
BS2V 2MXV 100-9003-2R-ITT	18,5 x2	25 x2	34 x 2			*									
BS2V 2MXV 100-9003-ITT	22 x2	30 x2	41 x 2	*											

Размеры примерные и подлежат проверке при заказе

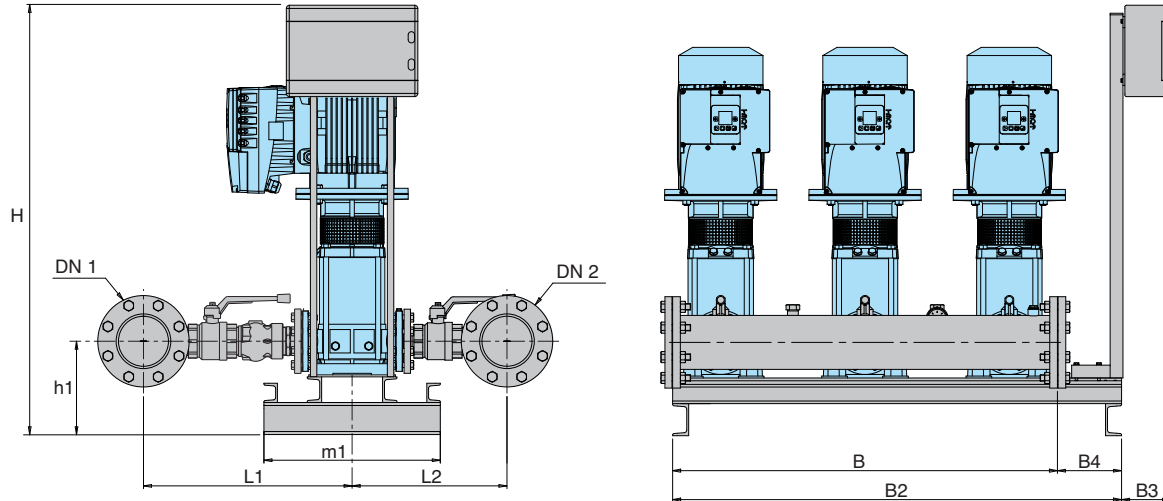
Габариты и вес



тип	Двигатели			Коллекторы		mm									Вес kg
	kW	HP	A	DN 1	DN 2	H	h1	h2	L1	L2	m1	B	B2	B3	
BS3V 3MXV 25-204/C-ITT	0,75 x3	1 x3	1,9 x3	G 2	G 2	914	175	257	311,5	305,5	373	950	1010	225	105
BS3V 3MXV 25-205/C-ITT	0,75 x3	1 x3	1,9 x3												107
BS3V 3MXV 25-206/D-ITT	1,1 x3	1,5 x3	2,7 x3												109
BS3V 3MXV 25-207/D-ITT	1,1 x3	1,5 x3	2,7 x3												111
BS3V 3MXV 25-208/D-ITT	1,5 x3	2 x3	4,3 x3												118
BS3V 3MXV 25-210/D-ITT	1,5 x3	2 x3	4,3 x3												118
BS3V 3MXV 25-212/D-ITT	2,2 x3	3 x3	5,3 x3												
BS3V 3MXV 32-404/D-ITT	1,1 x3	1,5 x3	2,7 x3	G 2 1/2	G 2 1/2	914	175	275	344,5	287,5	373	950	1010	225	108
BS3V 3MXV 32-405/D-ITT	1,1 x3	1,5 x3	2,7 x3												111
BS3V 3MXV 32-406/D-ITT	1,5 x3	2 x3	4,3 x3												115
BS3V 3MXV 32-407/D-ITT	1,5 x3	2 x3	4,3 x3												118
BS3V 3MXV 32-408/D-ITT	2,2 x3	3 x3	5,3 x3												121
BS3V 3MXV 32-410/D-ITT	2,2 x3	3 x3	5,3 x3												
BS3V 3MXV 32-412/C-ITT	3 x3	4 x3	6,6 x3												
BS3V 3MXV 40-804/D-ITT	1,5 x3	2 x3	4,3 x3	G 3	G 3	914	180	300	402,5	329,5	373	950	1010	225	116
BS3V 3MXV 40-805/D-ITT	2,2 x3	3 x3	5,3 x3												119
BS3V 3MXV 40-806/D-ITT	2,2 x3	3 x3	5,3 x3												121
BS3V 3MXV 40-807/C-ITT	3 x3	4 x3	6,6 x3												143
BS3V 3MXV 40-808/C-ITT	3 x3	4 x3	6,6 x3												145
BS3V 3MXV 40-810/D-ITT	4 x3	5,5 x3	9,6 x3												
BS3V 3MXV 40-811/D-ITT	4 x3	5,5 x3	9,6 x3												

Размеры примерные и подлежат проверке при заказе * Размеры по запросу

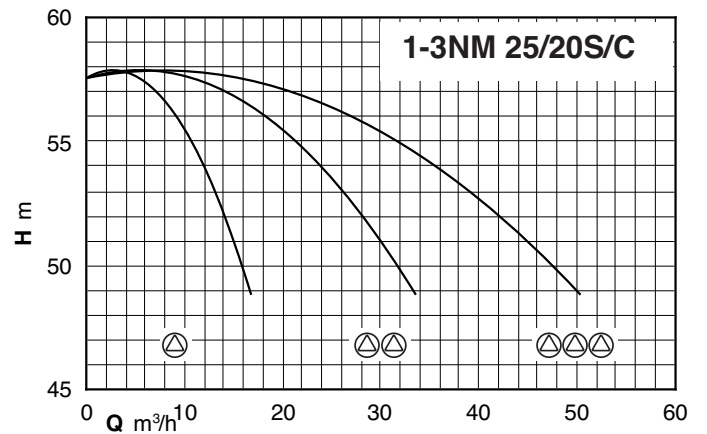
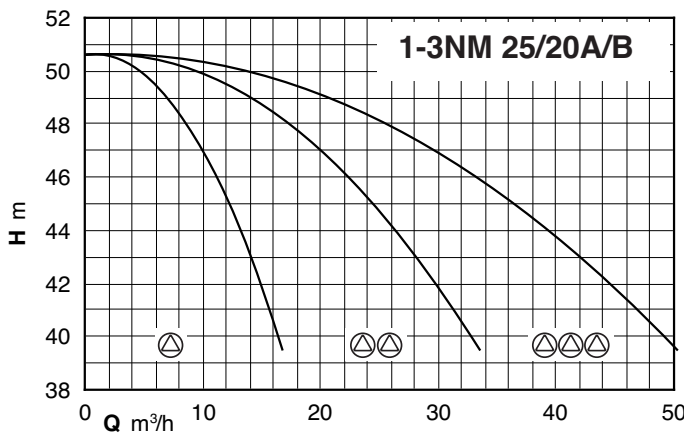
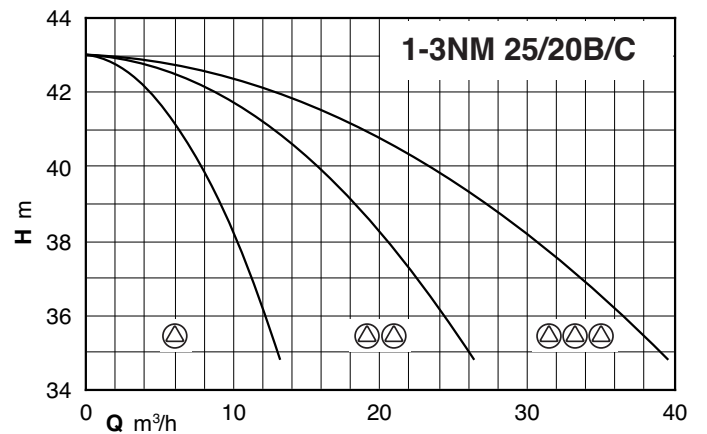
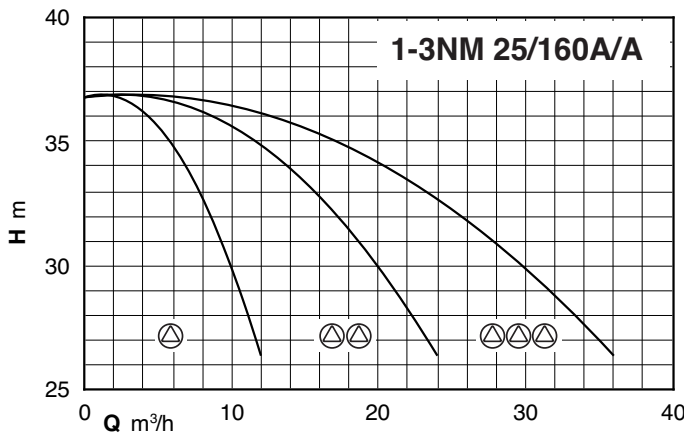
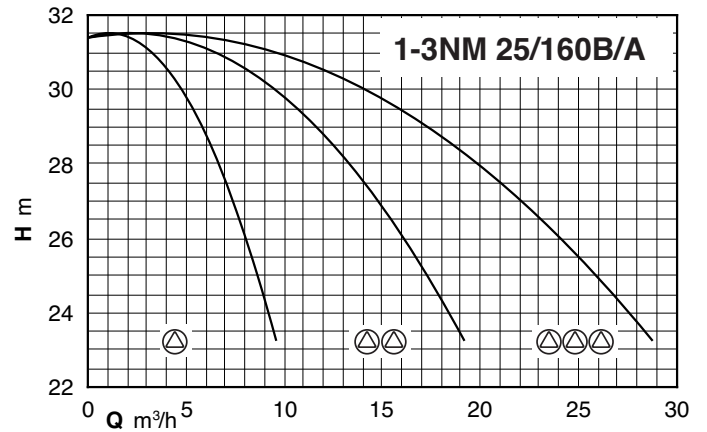
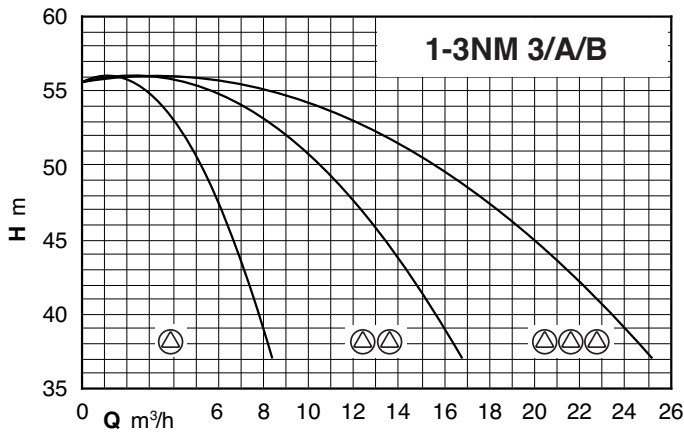
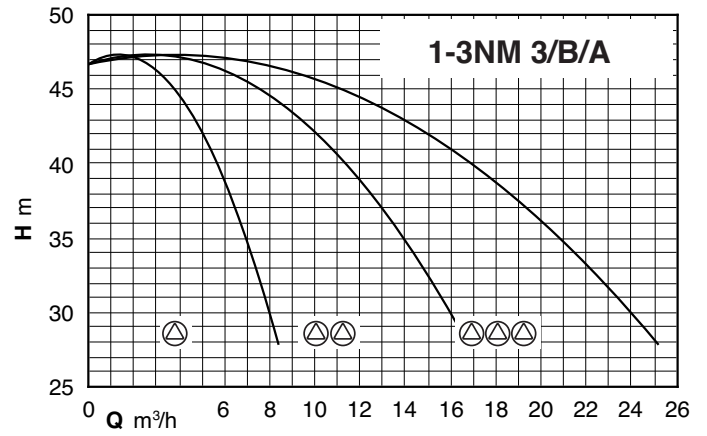
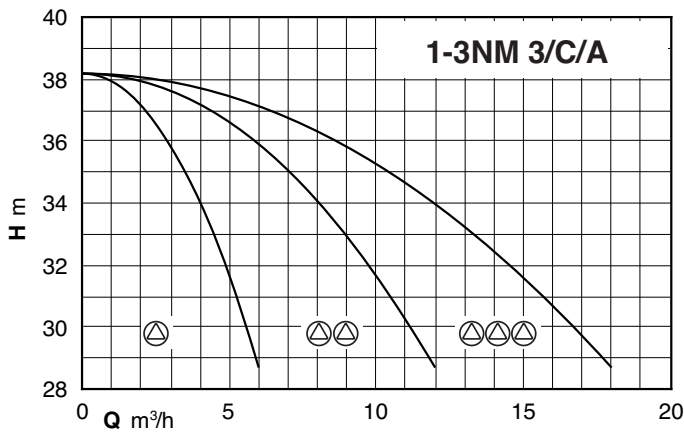
Габариты и вес



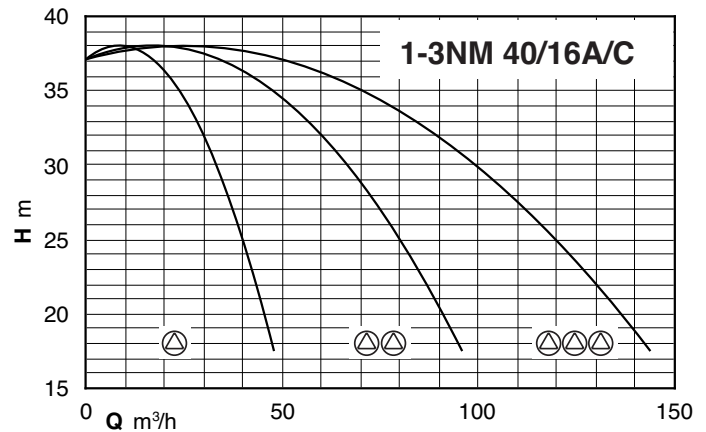
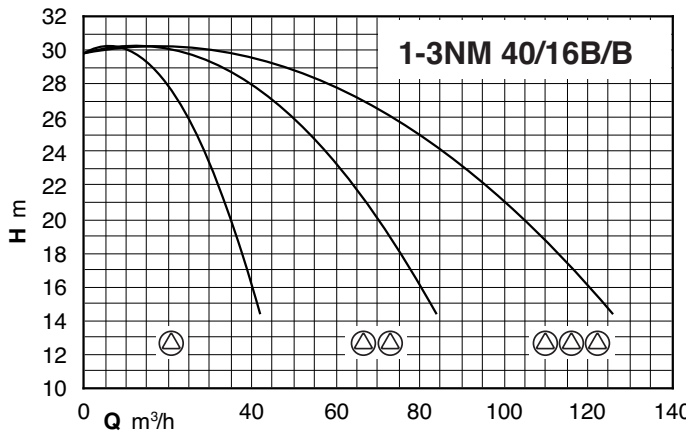
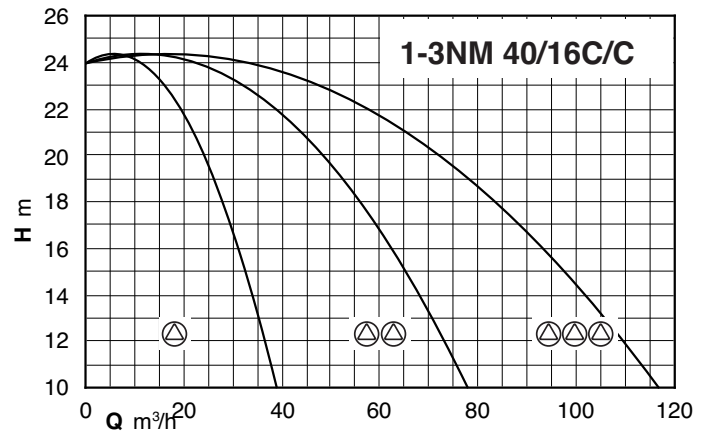
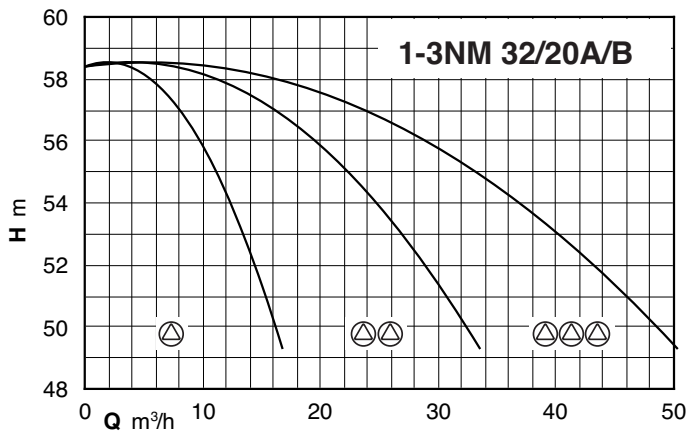
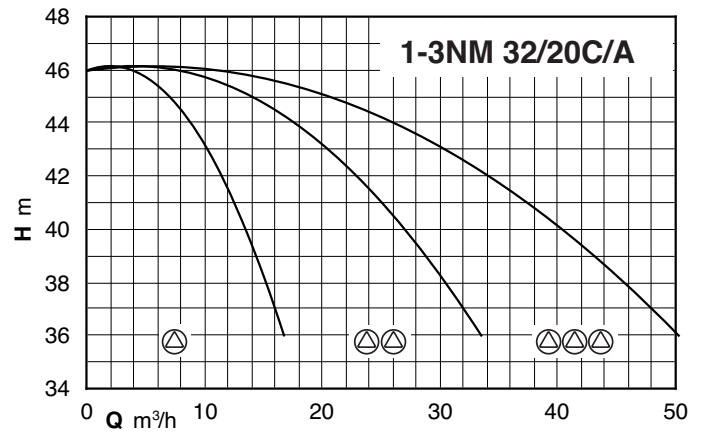
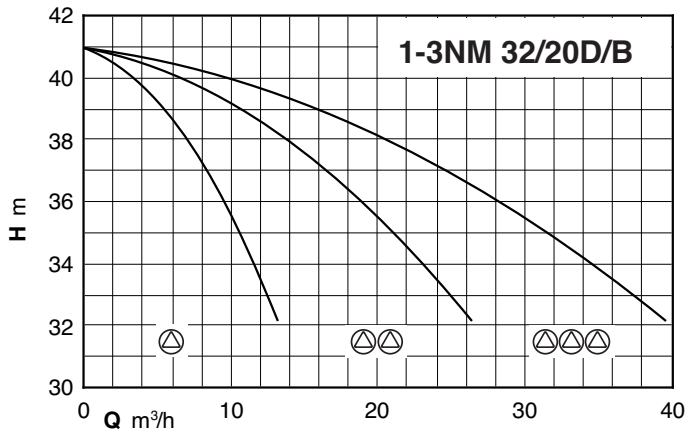
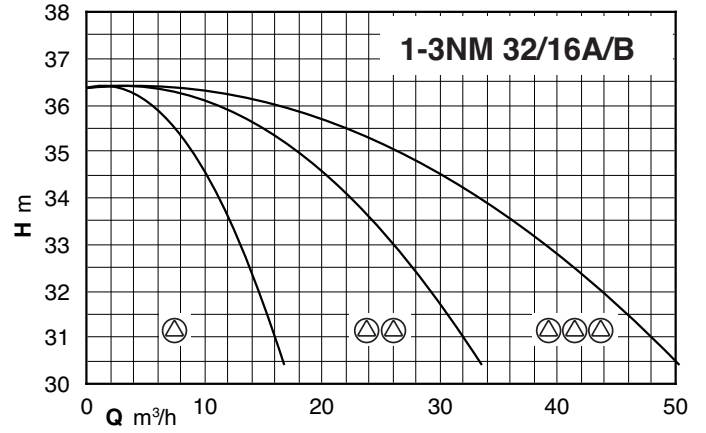
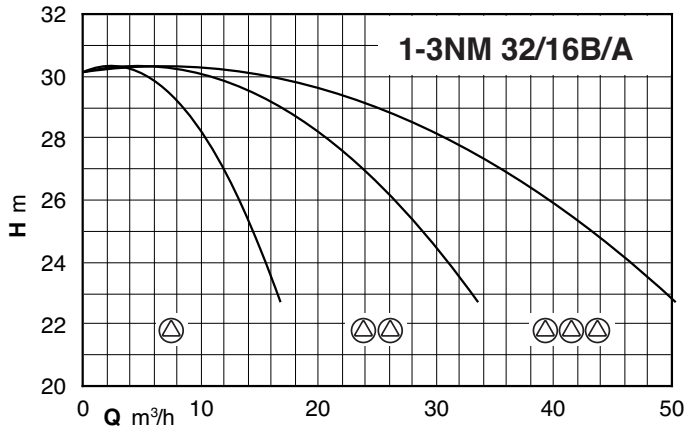
тип	Двигатели			Коллекторы		mm								Вес kg	
	kW	HP	A	DN 1	DN 2	h1	L1	L2	m1	B	B2	B3	B4		
BS3V 3MXV 50-1603/C-ITT	3 x3	4 x3	6,6 x3	100	100	1210	276	470	370	550	1200	1400	160	200	
BS3V 3MXV 50-1604/D-ITT	4 x3	5,5 x3	9,6 x3												
BS3V 3MXV 50-1605/C-ITT	5,5 x3	7,5 x3	10,9 x3												
BS3V 3MXV 50-1606/C-ITT	5,5 x3	7,5 x3	10,9 x3												
BS3V 3MXV 50-1607/C-ITT	7,5 x3	10 x3	14,3 x3												
BS3V 3MXV 50-1608/C-ITT	7,5 x3	10 x3	14,3 x3												
BS3V 3MXV 65-3202/D-ITT	4 x3	5,5 x3	9,6 x3	125	125	1210	291	580	462	550	1200	1400	160	200	
BS3V 3MXV 65-3203/C-ITT	5,5 x3	7,5 x3	10,9 x3												
BS3V 3MXV 65-3204/C-ITT	7,5 x3	10 x3	14,3 x3												
BS3V 3MXV 65-3205/D-ITT	11 x3	15 x3	21,5 x3												
BS3V 3MXV 65-3206/D-ITT	11 x3	15 x3	21,5 x3												
BS3V 3MXV 65-3207/D-ITT	15 x3	20 x3	27,3 x3												
BS3V 3MXV 80-4801/D-ITT	4 x3	5,5 x3	9,6 x3	150	150	1210	291	683	500	550	1200	1400	160	200	
BS3V 3MXV 80-4802/C-ITT	5,5 x3	7,5 x3	10,9 x3												
BS3V 3MXV 80-4803/C-ITT	7,5 x3	10 x3	14,3 x3												
BS3V 3MXV 80-4804/D-ITT	11 x3	15 x3	21,5 x3												
BS3V 3MXV 80-4805/D-ITT	15 x3	20x3	27,3 x3												
BS3V 3MXV 80-4806/D-ITT	15 x3	20x3	27,3 x3												
BS3V 3MXV 80-4807/D-ITT	18,5 x3	25x3	34 x3												
BS3V 3MXV 100-6501-ITT	5,5 x3	7,5 x3	10,9 x3	200	200	*	*	*	*	550	1500	*	*	*	
BS3V 3MXV 100-6502-2R-ITT	7,5 x3	10 x3	14,3 x3												
BS3V 3MXV 100-6502-ITT	11 x3	15 x3	21,5 x3												
BS3V 3MXV 100-6503-2R-ITT	15 x3	20 x3	27,3 x3												
BS3V 3MXV 100-6503-ITT	18,5 x3	25 x3	34 x3												
BS3V 3MXV 100-6504-2R-ITT	18,5 x3	25 x3	34 x3												
BS3V 3MXV 100-6504-ITT	22 x3	30 x3	41 x3												
BS3V 3MXV 100-9001-1R-ITT	5,5 x3	7,5 x3	10,9 x3	250	250	*	*	*	*	550	1500	*	*	*	
BS3V 3MXV 100-9001-ITT	7,5 x3	10 x3	14,3 x3												
BS3V 3MXV 100-9002-2R-ITT	11 x3	15 x3	21,5 x3												
BS3V 3MXV 100-9002-ITT	15 x3	20 x3	27,3 x3												
BS3V 3MXV 100-9003-2R-ITT	18,5 x3	25 x3	34 x3												
BS3V 3MXV 100-9003-ITT	22 x3	30 x3	41 x3												

Размеры примерные и подлежат проверке при заказе * Размеры по запросу

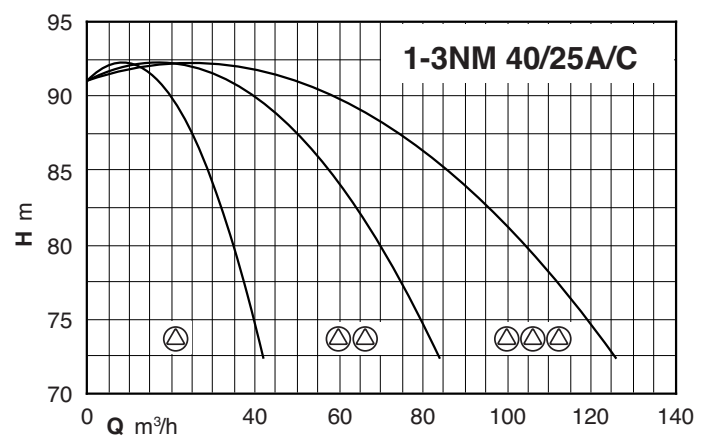
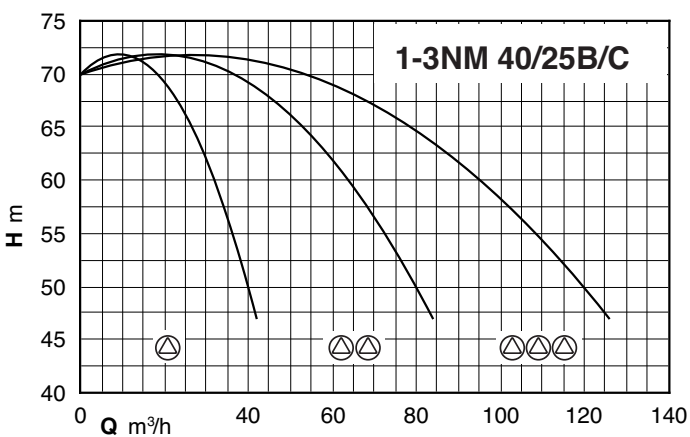
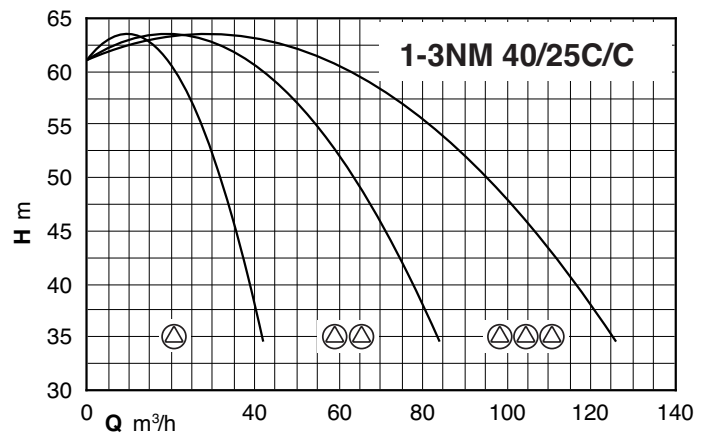
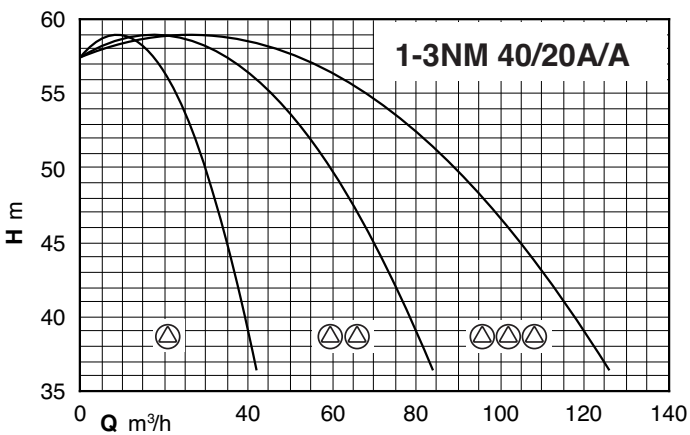
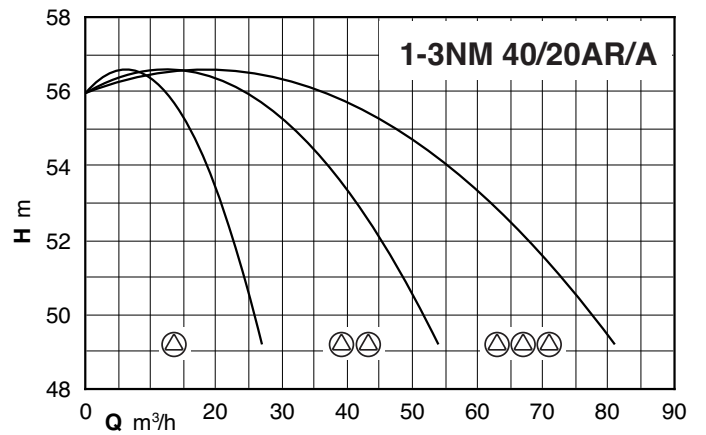
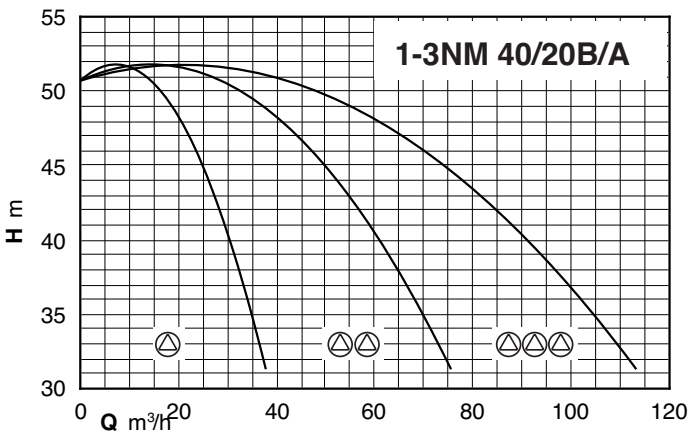
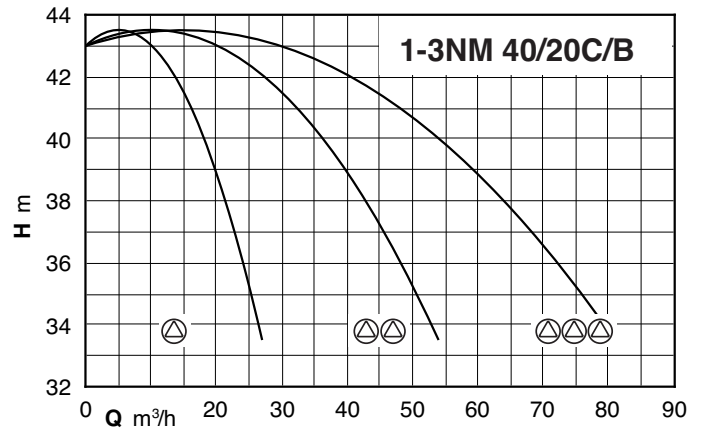
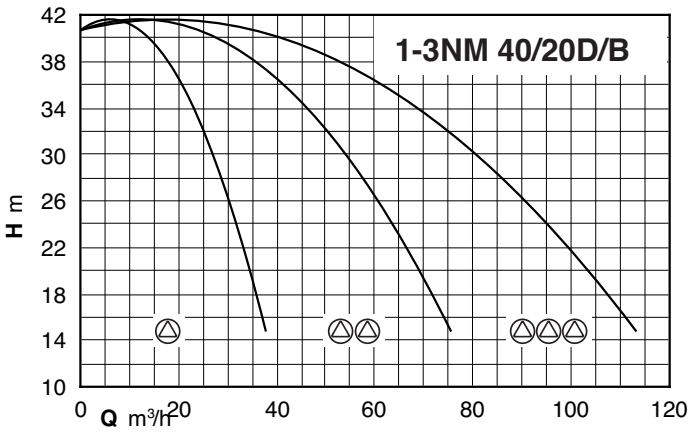
Характеристические кривые



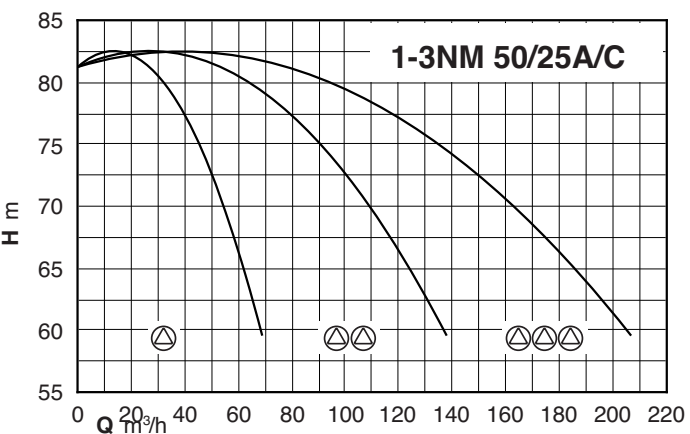
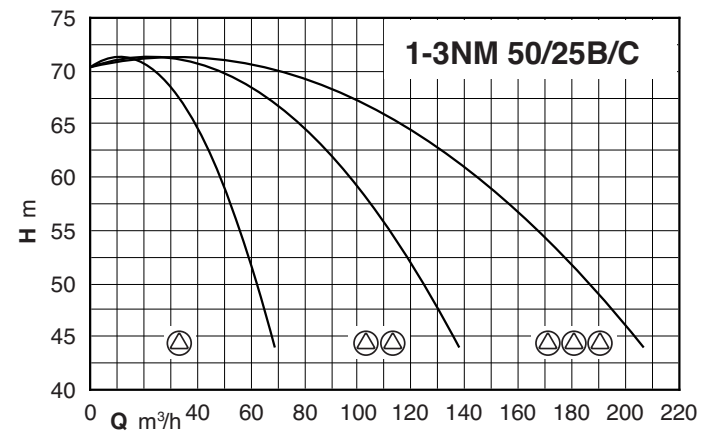
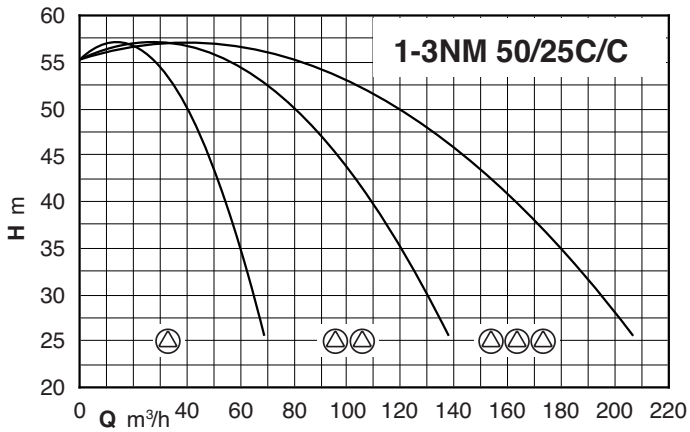
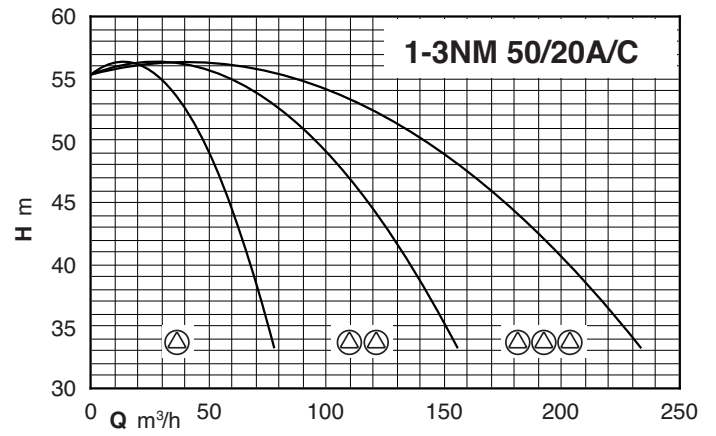
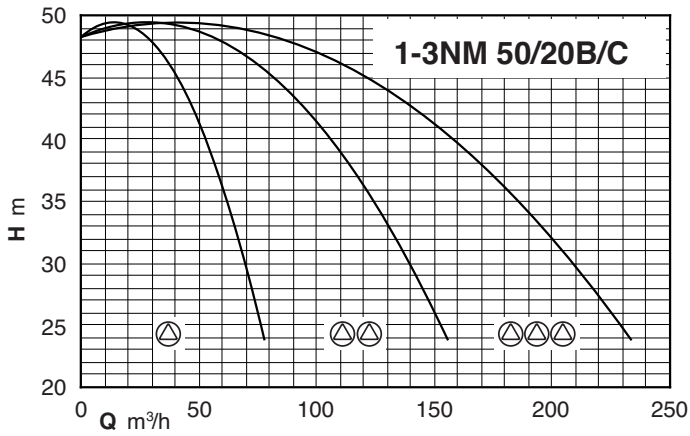
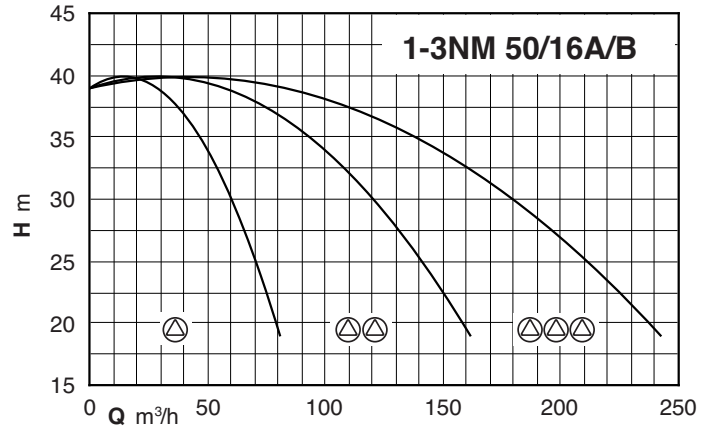
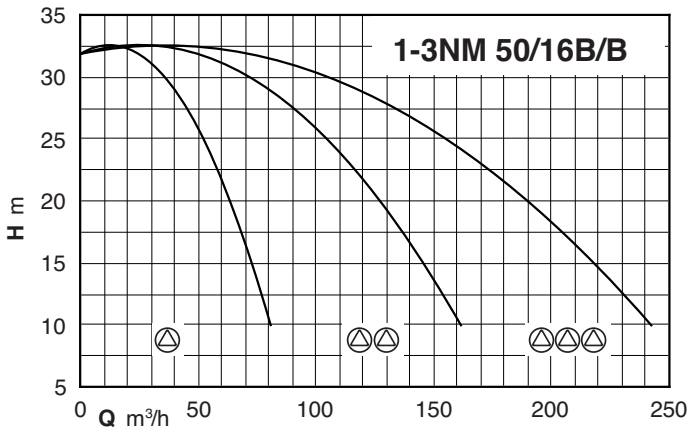
Характеристические кривые



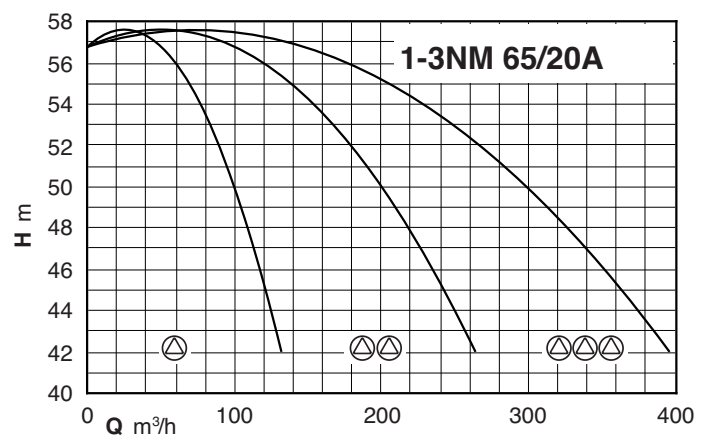
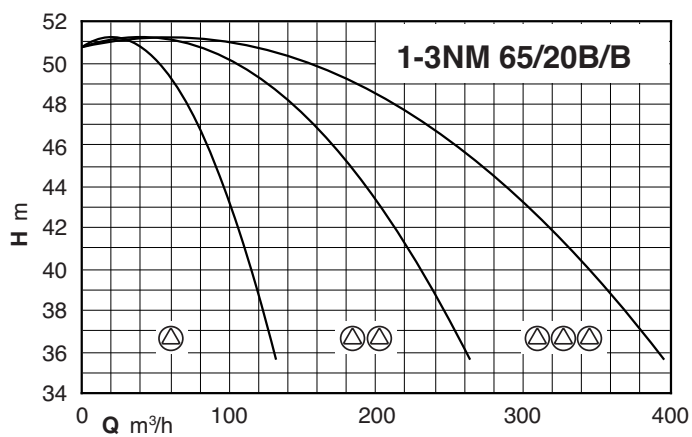
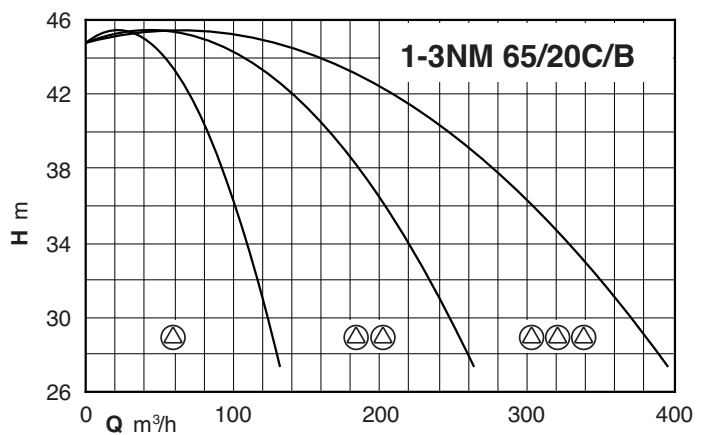
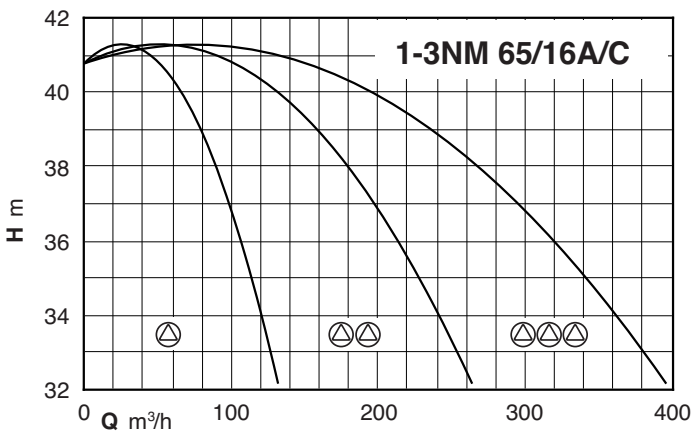
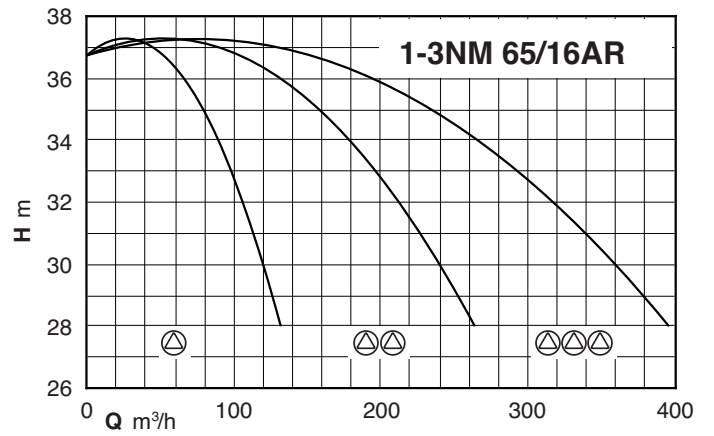
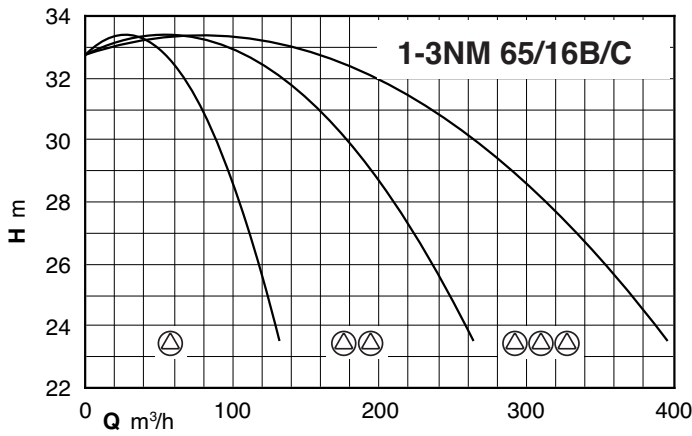
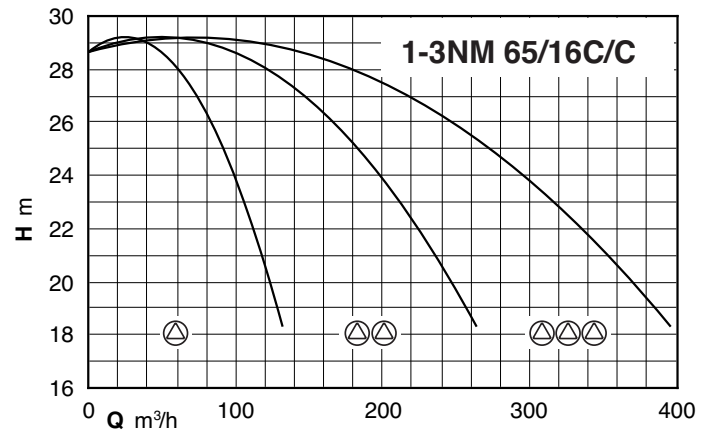
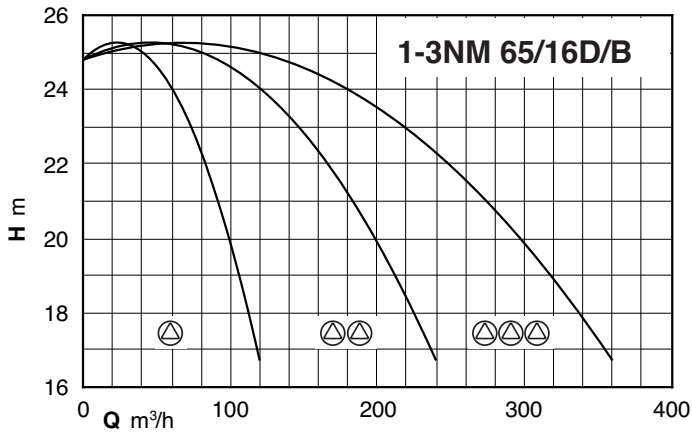
Характеристические кривые



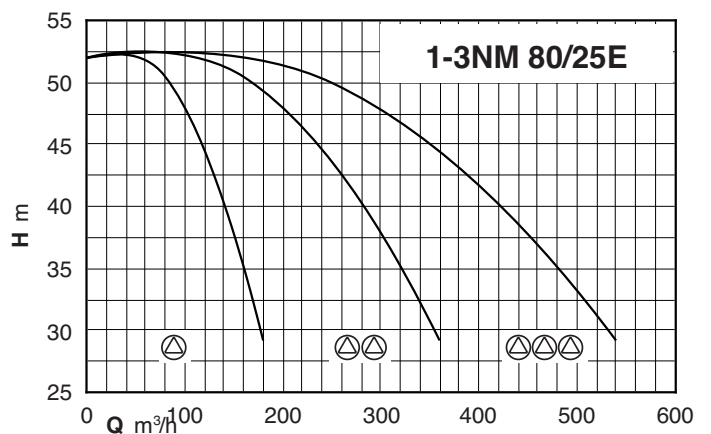
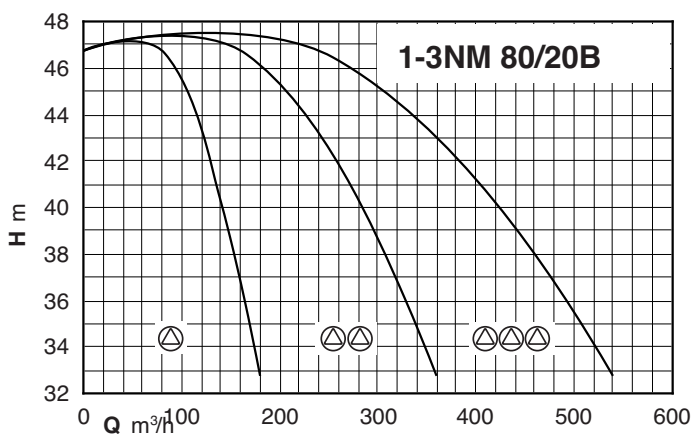
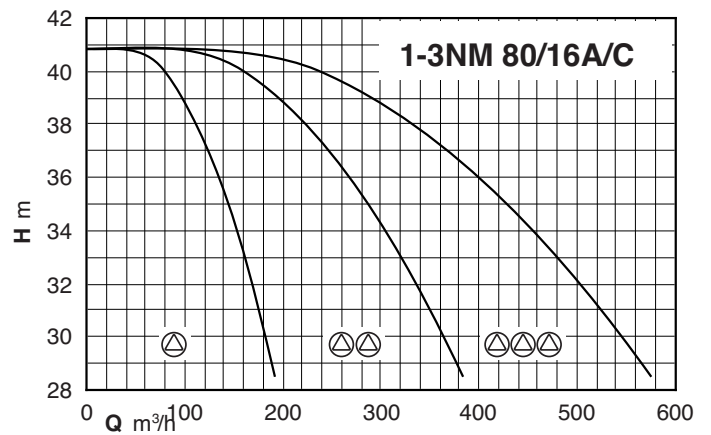
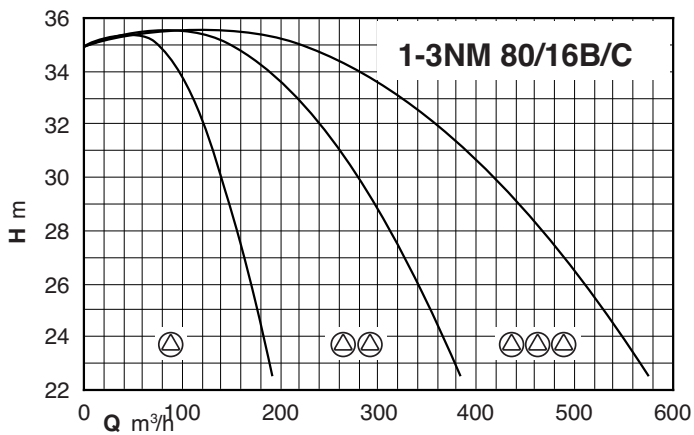
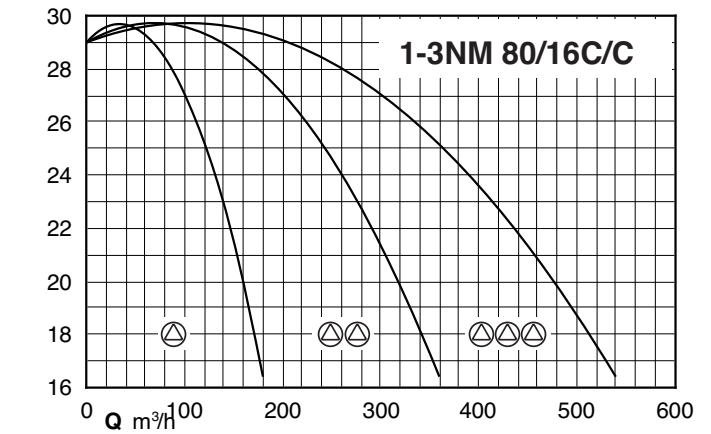
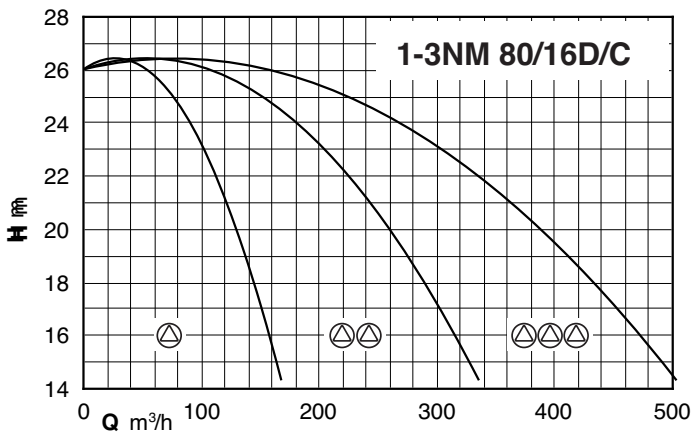
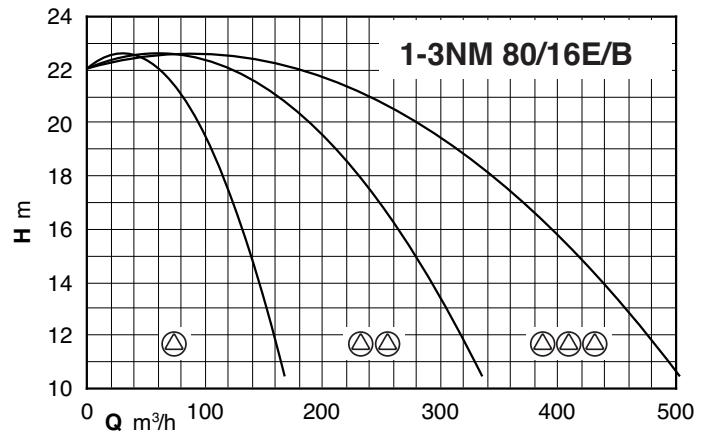
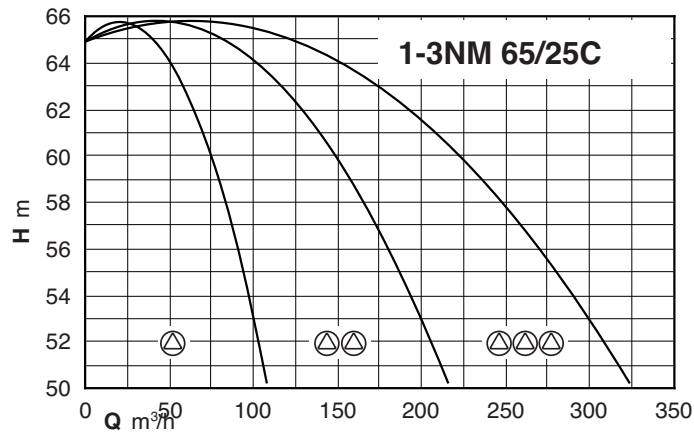
Характеристические кривые



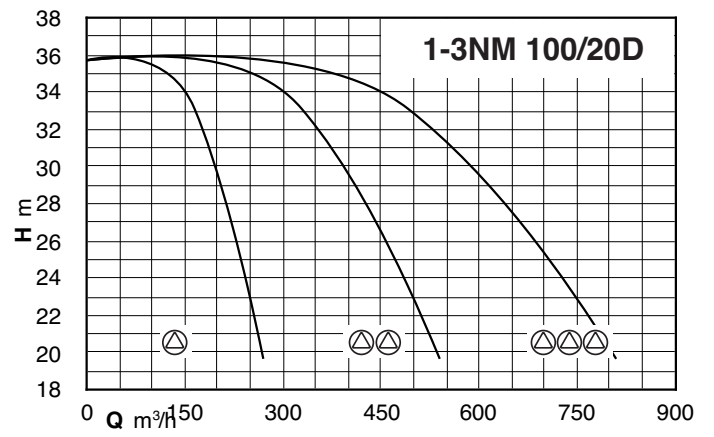
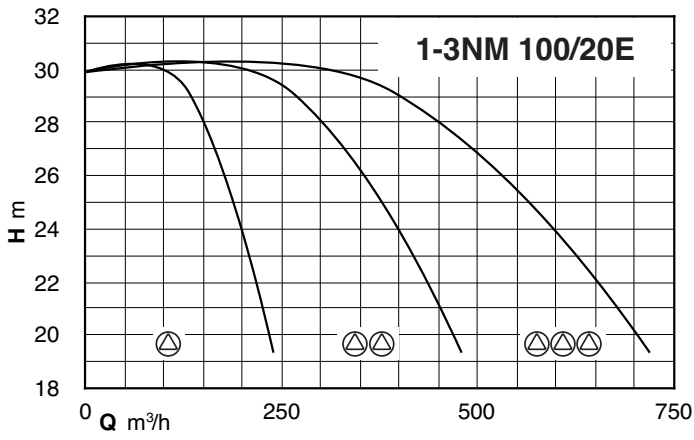
Характеристические кривые



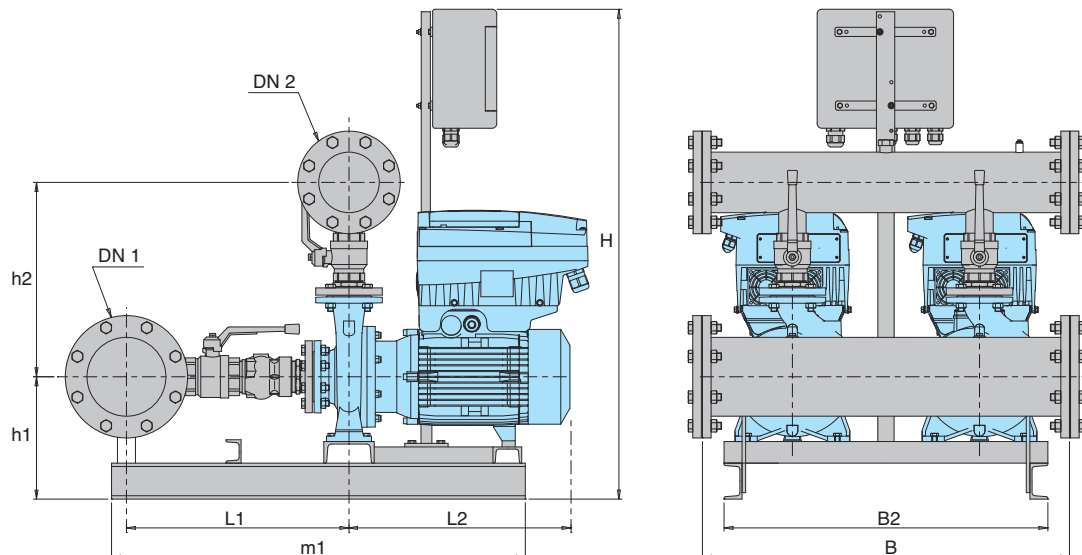
Характеристические кривые



Характеристические кривые



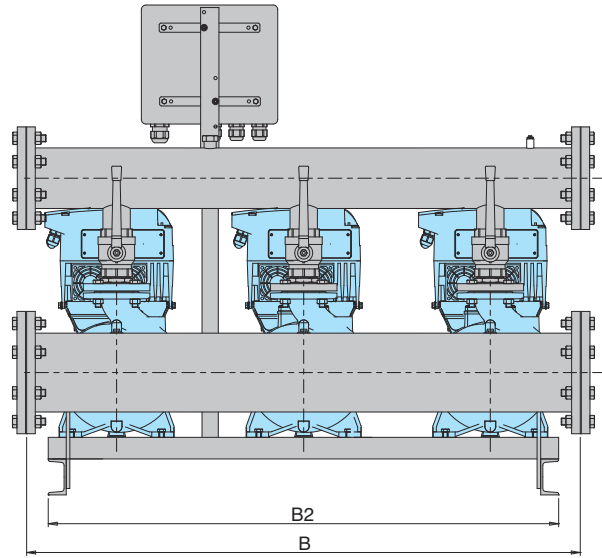
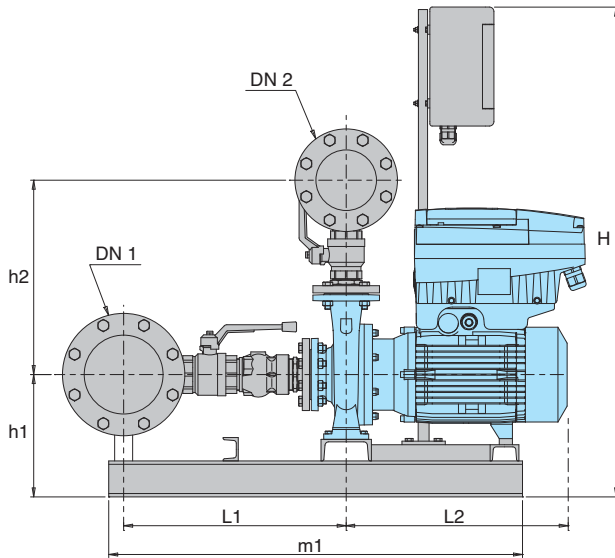
Габариты



тип	Двигатели			Коллекторы		mm							Вес kg	
	kW	HP	A	DN 1	DN 2	H	h1	h2	L1	L2	m1	B		B2
BS2V 2NM 3/C/A-ITT	1,1 x2	1,5 x2	2,7 x2			876								
BS2V 2NM 3/B/A-ITT	1,5 x2	2 x2	4,3 x2	G 2	G 1 1/2	876	146	325	267	325	235	600	625	
BS2V 2NM 3/A/B-ITT	2,2 x2	3 x2	5,3 x2			876				365				
BS2V 2NM 25/160B/A-ITT	1,1 x2	1,5 x2	2,7 x2	G 2	G 1 1/2	876	135	305	273	324	235	600	625	
BS2V 2NM 25/160A/A-ITT	1,5 x2	2 x2	4,3 x2			876								
BS2V 2NM 25/20B/C-ITT	2,2 x2	3 x2	5,3 x2			876	160			370	235			
BS2V 2NM 25/20A/B-ITT	3 x2	4 x2	6,6 x2	G 2 1/2	G 2	883	165	330	373	397	265	600	625	
BS2V 2NM 25/20S/C-ITT	4 x2	5,5 x2	9,6 x2			883	165			397	265			
BS2V 2NM 32/16B/A-ITT	1,5 x2	2 x2	3,5 x2	G 3	G 2 1/2	876	165	345	385	330	235	600	625	
BS2V 2NM 32/16A/B-ITT	2,2 x2	3 x2	5 x2			876	165			370				
BS2V 2NM 32/20D/B-ITT	2,2 x2	3 x2	5 x2			876	195			370				
BS2V 2NM 32/20C/A-ITT	3 x2	4 x2	6,4 x2	G 3	G 2 1/2	876	195	365	385	395	235	600	625	
BS2V 2NM 32/20A/B-ITT	4 x2	5,5 x2	8,3 x2			876	195			395				
BS2V 2NM 40/16C/C-ITT	2,2 x2	3 x2	5 x2			897	187			370				
BS2V 2NM 40/16B/B-ITT	3 x2	4 x2	6,4 x2	100	80	897	187	380	480	395	550	820	800	
BS2V 2NM 40/16A/C-ITT	4 x2	5,5 x2	8,3 x2			897	187			395				
BS2V 2NM 40/20D/B-ITT	4 x2	5,5 x2	8,3 x2			897	215			395				
BS2V 2NM 40/20C/B-ITT	4 x2	5,5 x2	8,3 x2			897	215			395				
BS2V 2NM 40/20B/A-ITT	5,5 x2	7,5 x2	12,5 x2	100	80	897	215	400	500	425	550	820	800	
BS2V 2NM 40/20AR/A-ITT	5,5 x2	7,5 x2	12,5 x2			897	215			425				
BS2V 2NM 40/20A/A-ITT	7,5 x2	10 x2	16 x2			897	215			425				
BS2V 2NM 40/25C/C-ITT	9,2 x2	12,5 x2	19 x2			977	340			540				
BS2V 2NM 40/25B/C-ITT	11 x2	15 x2	22,5 x2	100	80	977	340	440	500	590	-	820	-	
BS2V 2NM 50/16B/B-ITT	5,5 x2	7,5 x2	12,5 x2			977	315			425				
BS2V 2NM 50/16A/B-ITT	7,5 x2	10 x2	16 x2	125	100	977	215	435	515	425	-	-	-	
BS2V 2NM 50/20B/C-ITT	9,2 x2	12,5 x2	19 x2			977	315			540				
BS2V 2NM 50/20A/C-ITT	11 x2	15 x2	22,5 x2	125	100	977	215	455	515	590	-	820	-	
BS2V 2NM 50/25C/C-ITT	11 x2	15 x2	22,5 x2	125	100	977	340	480	515	595	-	820	-	
BS2V 2NM 65/16D/B-ITT	7,5 x2	10 x2	16 x2			977	320			425				
BS2V 2NM 65/16C/C-ITT	9,2 x2	12,5 x2	19 x2	200	150	977	320	525	625	540	-	1020	-	
BS2V 2NM 65/16B/C-ITT	11 x2	15 x2	22,5 x2			977	220			590				
BS2V 2NM 80/16E/B-ITT	7,5 x2	10 x2	16 x2			977	340			445				
BS2V 2NM 80/16D/C-ITT	9,2 x2	12,5 x2	19 x2	250	200	977	340	615	730	570	-	1050	-	
BS2V 2NM 80/16C/C-ITT	11 x2	15 x2	22,5 x2			977	340			620				

Размеры примерные и подлежат проверке при заказе * Размеры по запросу

Габариты



тип	Двигатели			Коллекторы		mm							Вес kg	
	kW	HP	A	DN 1	DN 2	H	h1	h2	L1	L2	m1	B		B2
BS3V 3NM 3/C/A-ITT	1,1 x3	1,5 x3	2,7 x3			876				325				
BS3V 3NM 3/B/A-ITT	1,5 x3	2 x3	4,3 x3	G 2	G 2	876	146	316	-	325	423	950	1000	
BS3V 3NM 3/A/B-ITT	2,2 x3	3 x3	5,3 x3			876				365				
BS3V 3NM 25/160B/A-ITT	1,1 x3	1,5 x3	2,7 x3	G 2	G 2	876	135	290	-	324	423	950	1000	
BS3V 3NM 25/160A/A-ITT	1,5 x3	2 x3	4,3 x3			876								
BS3V 3NM 25/20B/C-ITT	2,2 x3	3 x3	5,3 x3			876	160		-	370				
BS3V 3NM 25/20A/B-ITT	3 x3	4 x3	6,6 x3	G 3	G 2 1/2	883	165	316	-	397	423	950	1000	
BS3V 3NM 25/20S/C-ITT	4 x3	5,5 x3	9,6 x3			883	165		-	397				
BS3V 3NM 32/16B/A-ITT	1,5 x3	2 x3	3,5 x3			876	165		-	330		950		
BS3V 3NM 32/16A/B-ITT	2,2 x3	3 x3	5 x3	100	80	876	165		-	370				
BS3V 3NM 32/20D/B-ITT	2,2 x3	3 x3	5 x3			876	195		-	370				
BS3V 3NM 32/20C/A-ITT	3 x3	4 x3	6,4 x3	100	80	876	195		-	395		950		
BS3V 3NM 32/20A/B-ITT	4 x3	5,5 x3	8,3 x3			876	195		-	395				
BS3V 3NM 40/16C/C-ITT	2,2 x3	3 x3	5 x3			897	187		-	370				
BS3V 3NM 40/16B/B-ITT	3 x3	4 x3	6,4 x3	125	100	897	187	390	495	395		1340		
BS3V 3NM 40/16A/C-ITT	4 x3	5,5 x3	8,3 x3			897	187		-	395				
BS3V 3NM 40/20D/B-ITT	4 x3	5,5 x3	8,3 x3			897	215		-	395				
BS3V 3NM 40/20C/B-ITT	4 x3	5,5 x3	8,3 x3			897	215		-	395				
BS3V 3NM 40/20B/A-ITT	5,5 x3	7,5 x3	12,5 x3	125	100	897	215	410	515	425		1340		
BS3V 3NM 40/20AR/A-ITT	5,5 x3	7,5 x3	12,5 x3			897	215		-	425				
BS3V 3NM 40/20A/A-ITT	7,5 x3	10 x3	16 x3			897	215		-	425				
BS3V 3NM 40/25C/C-ITT	9,2 x3	12,5 x3	19 x3	125	100	977	340	450	515	540		1340		
BS3V 3NM 40/25B/C-ITT	11 x3	15 x3	22,5 x3			977	340		-	590				
BS3V 3NM 50/16B/B-ITT	5,5 x3	7,5 x3	12,5 x3			977	315		-	425		1340		
BS3V 3NM 50/16A/B-ITT	7,5 x3	10 x3	16 x3	150	125	977	215	448	525	425		1340		
BS3V 3NM 50/20B/C-ITT	9,2 x3	12,5 x3	19 x3			977	315		-	540				
BS3V 3NM 50/20A/C-ITT	11 x3	15 x3	22,5 x3	150	125	977	215	468	525	590		1340		
BS3V 3NM 50/25C/C-ITT	11 x3	15 x3	22,5 x3	150	125	977	340	493	525	595		1340		
BS3V 3NM 65/16D/B-ITT	7,5 x3	10 x3	16 x3			977	320		-	425				
BS3V 3NM 65/16C/C-ITT	9,2 x3	12,5 x3	19 x3	250	200	977	320	555	650	540		1540		
BS3V 3NM 65/16B/C-ITT	11 x3	15 x3	22,5 x3			977	220		-	590				
BS3V 3NM 80/16E/B-ITT	7,5 x3	10 x3	16 x3			977	340		-	445				
BS3V 3NM 80/16D/C-ITT	9,2 x3	12,5 x3	19 x3	300	250	977	340	645	755	570		1600		
BS3V 3NM 80/16C/C-ITT	11 x3	15 x3	22,5 x3			977	340		-	620				

Размеры примерные и подлежат проверке при заказе * Размеры по запросу

BS2. MXP, 2MGP, 2NM, 2NMD, 2NG..

Бытовые насосные станции с двумя электронасосами
с постоянной или переменной скоростью (ЧАСТОТНЫЙ ПРЕОБРАЗОВАТЕЛЬ)



Исполнение

Насосная станция, состоящая из двух насосов с шаровым клапаном, обратным клапаном на всасывании и шаровым клапаном на подаче.

Всасывающий и подающий коллекторы из стали AISI 304.

Подготовлена для установки двух цилиндрических баков емкостью 20, 24 л на подающем коллекторе.

Электросхемы:

– с микропроцессорным управлением для насосов с фиксированной скоростью (см. стр. 488)

– с частот. преобразователем для станций с насосами с переменной скоростью (см. стр. 489)

Станция имеет манометр и два дифференциальных реле давления с возможностью калибровки или датчик давления (станции с частот. преобразователем).

Принцип работы

BS 2F Насосы с фиксированной скоростью

При снижении давления в системе реле давления дают команду на каскадное включение насосов и затем микропроцессор меняет порядок их включения.

BS1V1F Насосы с переменной скоростью с частот. преобразователем в пульте управления

В зависимости от расхода воды включаются один или два насоса – один с переменной скоростью и один с постоянной скоростью – для обеспечения требуемого количества воды при заданном давлении.

BS2V Насосы с переменной скоростью (частот. преобразователь)

Исходя из расхода воды включаются один или несколько насосов (все с переменной скоростью) таким образом, чтобы обеспечить требуемое количество воды с заданным давлением.

Область применения

Для водоснабжения с отбором воды из скважин.

Для увеличения давления, получаемого из общей водопроводной сети (исходя из требований местных норм).

Двигатели

Индукционный 2-полюсный двигатель, 50 Гц, 2900 об./мин.

Трехфазные 230/400 В $\pm 10\%$ до 3 кВт, подготовленные для работы с частот. преобразователем.

400/690 В $\pm 10\%$ до 4 кВт, подготовленные для работы с частот. преобразователем.

Монофазные 230 В $\pm 10\%$ (до 2,2 кВт) с термозащитным устройством.

Изоляция класса "F".

Класс защиты IP 55.

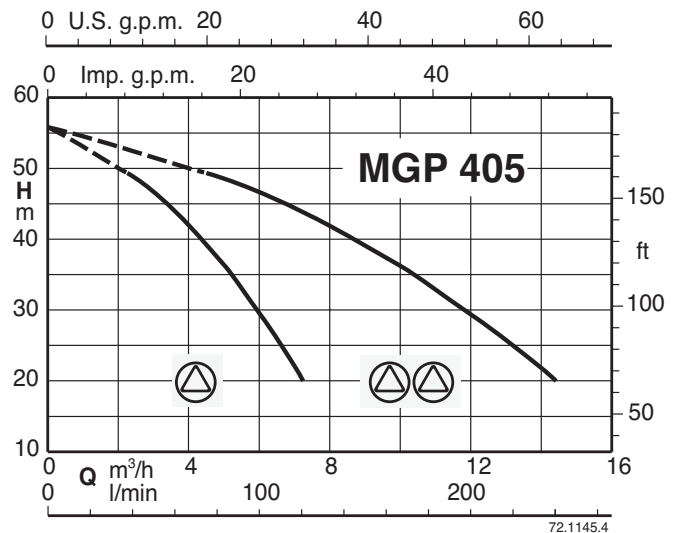
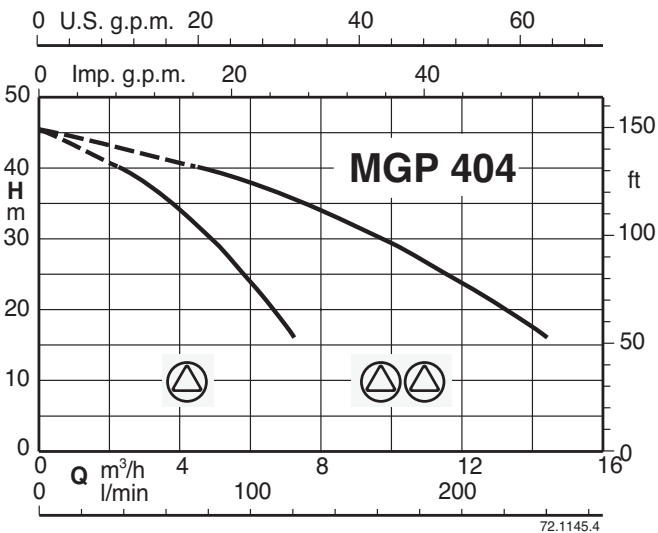
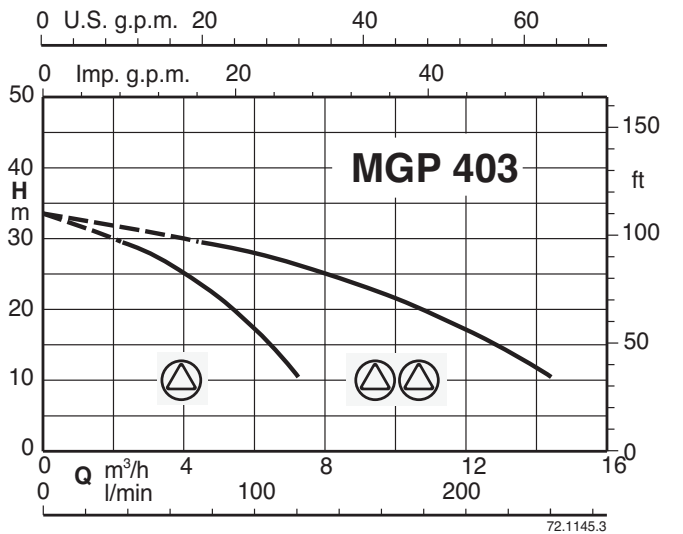
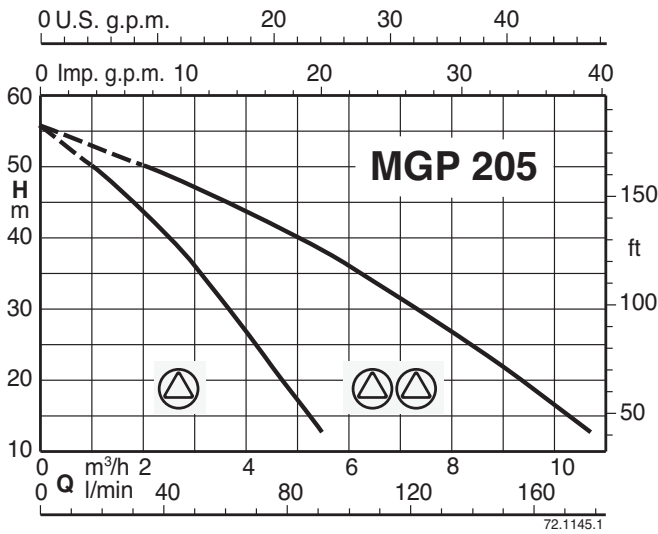
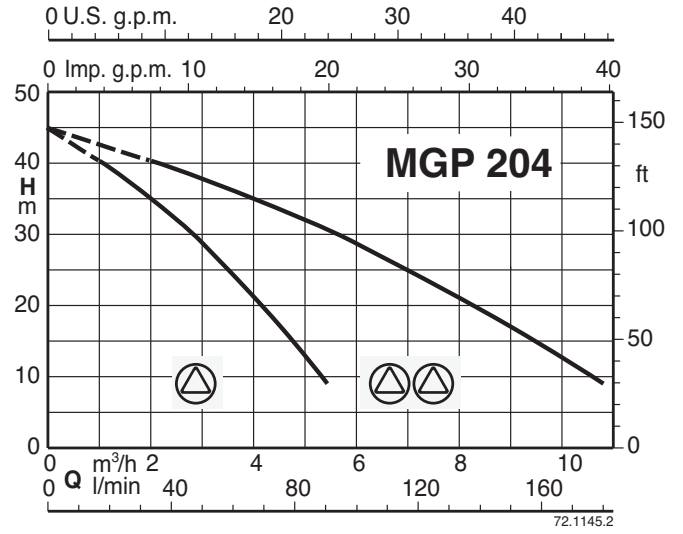
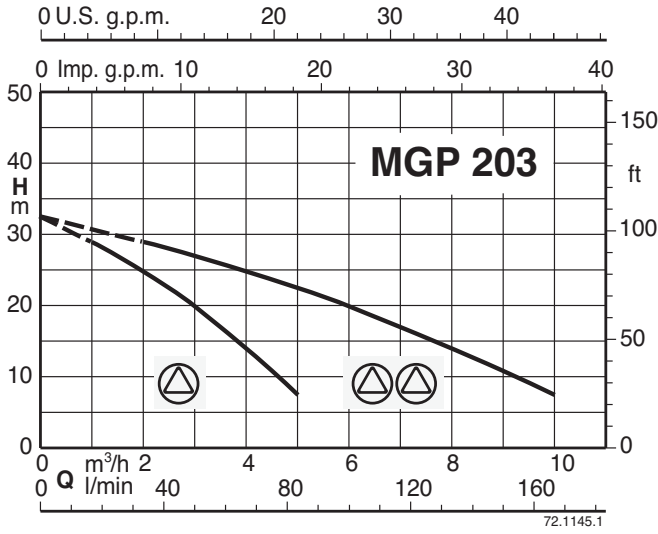
Исполнение по стандарту IEC 60034.

Исполнение с другими напряжениями под заказ.

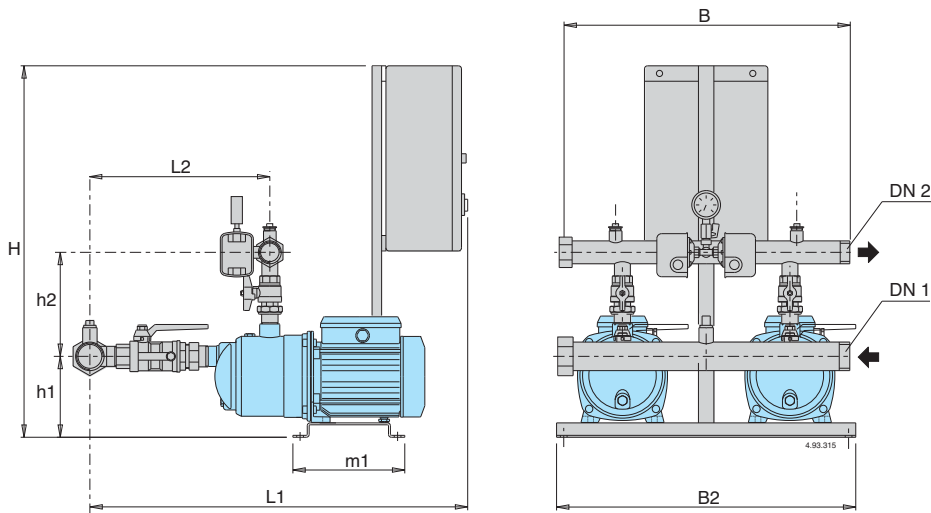
Баки (под заказ)

Цилиндрической формы емкостью 20, 24 л, с мембраной, с предварительной закачкой воздуха.

Характеристические кривые



Тех. характеристики, габариты и вес



BS2F BSM2F

Питание 400V 3~ Двигатель 400V 3~	Питание 230V 1~ Двигатель 230V 1~	Двигатель		Q макс.* л/мин.	Калибровка реле давления		Коллекторы		мм							вес кг	Бак с мем. л-бар	Авт.к. л-бар	
		кВт	л.с.		бар	бар	DN1	DN2	H	h1	h2	L1	L2	m1	B2				B
BS2F 2MGP 203	BSM2F 2MGPM 203	0,45+0,45	0,6+0,6	155	1,4÷2,6	1,0÷2,2	G 2	G 1 1/2	840	151	206	793	355	235	625	600	41	24x2	100
BS2F 2MGP 204	BSM2F 2MGPM 204	0,55+0,55	0,75+0,75	160	2,0÷3,2	1,5÷2,7	G 2	G 1 1/2	840	151	206	793	355				46	24x2	100
BS2F 2MGP 205/A	BSM2F 2MGPM 205	0,75+0,75	1+1	160	3,0÷4,5	2,5÷4,0	G 2	G 1 1/2	840	151	206	793	355				52	24x2	100
BS2F 2MGP 403	BSM2F 2MGPM 403	0,55+0,55	0,75+0,75	230	1,2÷2,4	0,9÷2,1	G 2	G 1 1/2	840	151	206	793	355				46	24x2	100
BS2F 2MGP 404/A	BSM2F 2MGPM 404	0,75+0,75	1+1	220	2,4÷3,6	2,0÷3,2	G 2	G 1 1/2	840	151	206	793	355				48	80	200
BS2F 2MGP 405	BSM2F 2MGPM 405	1,1+1,1	1,5+1,5	220	3,0÷4,5	2,5÷4,0	G 2	G 1 1/2	840	151	206	793	355				54	80	200

* Максимальная производительность насосов при минимальном калибровочном давлении 2– го реле давления

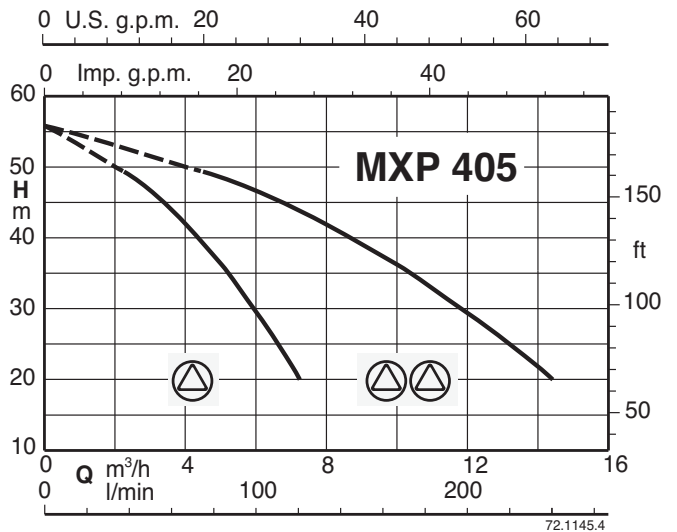
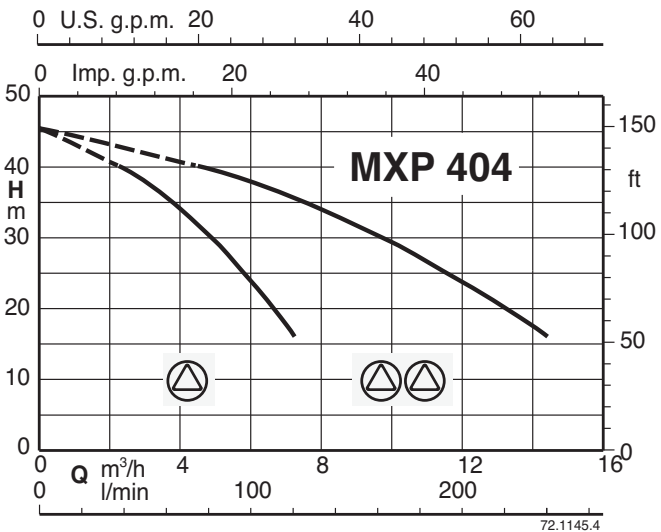
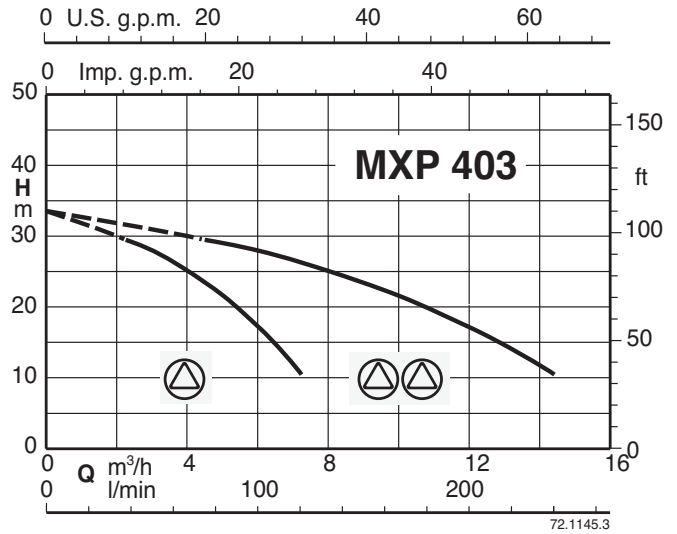
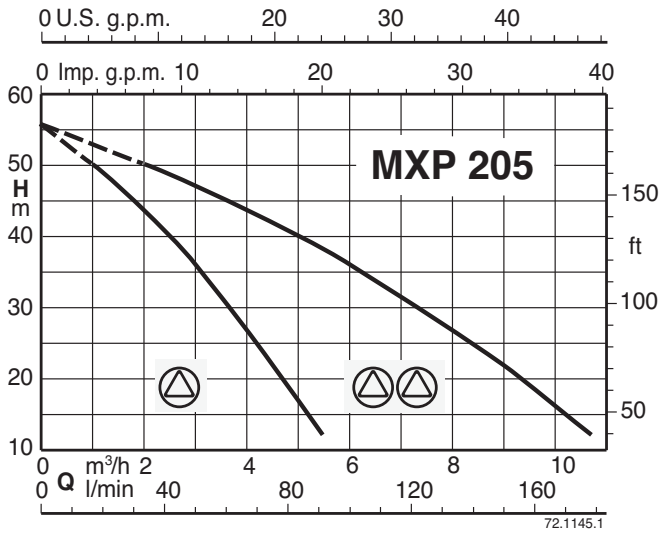
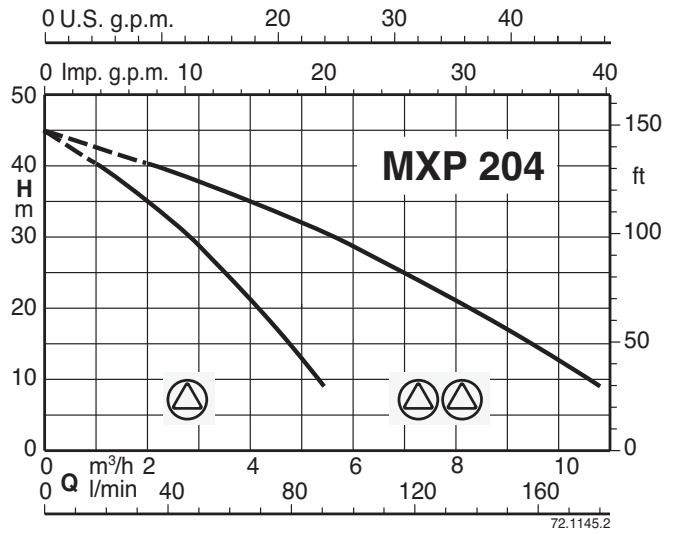
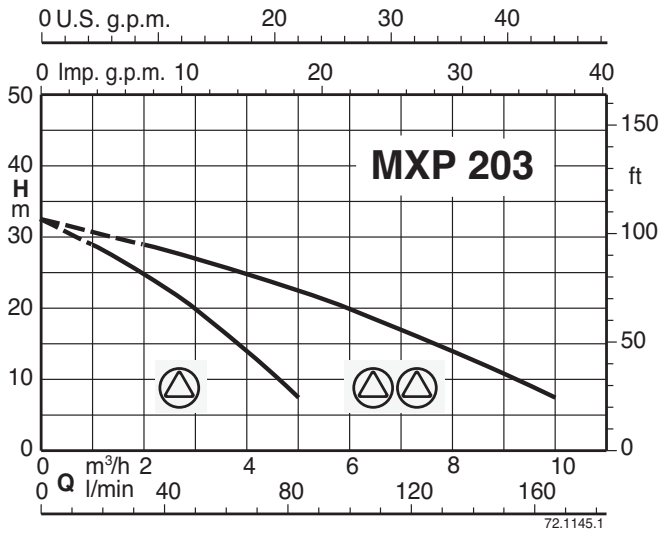
BS1V1F BSM1V1F

Питание 400V 3~ Двигатель 400V 3~	Питание 230V 1~ Двигатель 230V 3~ - 230V 1~	Двигатель		Коллекторы		мм							вес кг	Бак с мембраной л-бар	
		кВт	л.с.	DN1	DN2	H	h1	h2	L1	L2	m1	B2			B
BS1V1F 2MGP 203	BSM1V1F 2MGP 203	0,45+0,45	0,6+0,6	G 2	G 1 1/2	1100	151	206	793	355	235	625	600	41	24x2
BS1V1F 2MGP 204	BSM1V1F 2MGP 204	0,55+0,55	0,75+0,75	G 2	G 1 1/2	1100	151	206	793	355				46	24x2
BS1V1F 2MGP 205/A	BSM1V1F 2MGP 205	0,75+0,75	1+1	G 2	G 1 1/2	1100	151	206	793	355				52	24x2
BS1V1F 2MGP 403	BSM1V1F 2MGP 403	0,55+0,55	0,75+0,75	G 2	G 1 1/2	1100	151	206	793	355				46	24x2
BS1V1F 2MGP 404/A	BSM1V1F 2MGP 404	0,75+0,75	1+1	G 2	G 1 1/2	1100	151	206	793	355				48	24x2
BS1V1F 2MGP 405	BSM1V1F 2MGP 405	1,1+1,1	1,5+1,5	G 2	G 1 1/2	1100	151	206	793	355				54	24x2

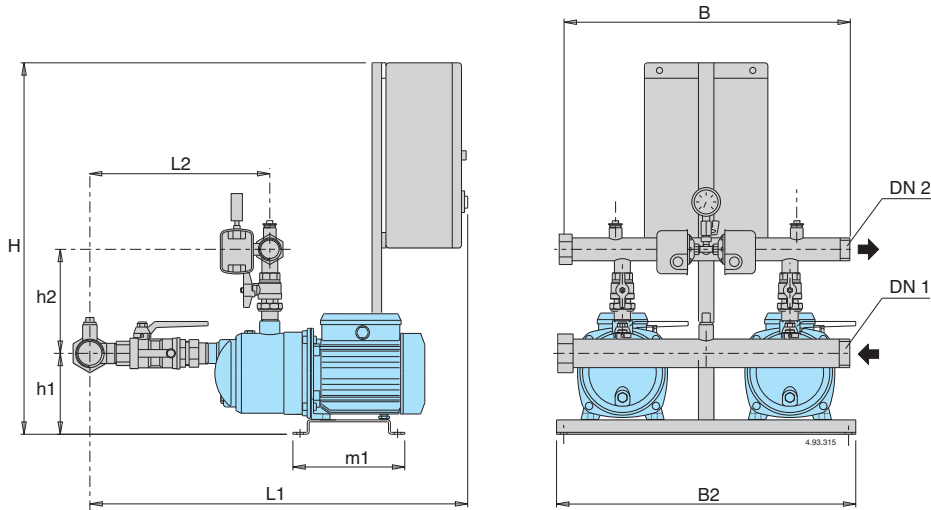
BS2V BSM2V

Питание 400V 3~ Двигатель 400V 3~	Питание 230V 1~ Двигатель 230V 3~	Двигатель		Коллекторы		мм							вес кг	Бак с мембраной л-бар	
		кВт	л.с.	DN1	DN2	H	h1	h2	L1	L2	m1	B2			B
BS2V 2MGP 203	BSM2V 2MGP 203	0,45+0,45	0,6+0,6	G 2	G 1 1/2	1100	151	206	793	355	235	625	600	41	24x2
BS2V 2MGP 204	BSM2V 2MGP 204	0,55+0,55	0,75+0,75	G 2	G 1 1/2	1100	151	206	793	355				46	24x2
BS2V 2MGP 205/A	BSM2V 2MGP 205	0,75+0,75	1+1	G 2	G 1 1/2	1100	151	206	793	355				52	24x2
BS2V 2MGP 403	BSM2V 2MGP 403	0,55+0,55	0,75+0,75	G 2	G 1 1/2	1100	151	206	793	355				46	24x2
BS2V 2MGP 404/A	BSM2V 2MGP 404	0,75+0,75	1+1	G 2	G 1 1/2	1100	151	206	793	355				48	24x2
BS2V 2MGP 405	BSM2V 2MGP 405	1,1+1,1	1,5+1,5	G 2	G 1 1/2	1100	151	206	793	355				54	24x2

Характеристические кривые



Тех. характеристики, габариты и вес



BS2F BSM2F

Питание 400V 3~ Двигатель 400V 3~	Питание 230V 1~ Двигатель 230V 1~	Двигатель		Q макс.* л/мин.	Калибровка реле давления		Коллекторы		мм							вес кг	Бак с мем. л-бар	Авт. л-бар	
		кВт	л.с.		бар	бар	DN1	DN2	H	h1	h2	L1	L2	m1	B2				B
BS2F 2MXP 203	BSM2F 2MXPM 203	0,45+0,45	0,6+0,6	155	1,4÷2,6	1,0÷2,2	G 2	G 1 1/2	840	151	206	793	355				41	24x2	100
BS2F 2MXP 204/A	BSM2F 2MXPM 204/A	0,55+0,55	0,75+0,75	160	2,0÷3,2	1,5÷2,7	G 2	G 1 1/2	840	151	206	793	355				46	24x2	100
BS2F 2MXP 205/A	BSM2F 2MXPM 205	0,75+0,75	1+1	160	3,0÷4,5	2,5÷4,0	G 2	G 1 1/2	840	151	206	793	355				52	24x2	100
BS2F 2MXP 403/A	BSM2F 2MXPM 403/A	0,55+0,55	0,75+0,75	230	1,5÷2,7	1,2÷2,4	G 2	G 1 1/2	840	151	206	793	355	235	625	600	46	24x2	100
BS2F 2MXP 404/B	BSM2F 2MXPM 404/A	0,75+0,75	1+1	220	2,4÷3,6	2,0÷3,2	G 2	G 1 1/2	840	151	206	793	355				48	80	200
BS2F 2MXP 405	BSM2F 2MXPM 405	1,1+1,1	1,5+1,5	220	3,0÷4,5	3,5÷4,0	G 2	G 1 1/2	840	151	206	793	355				54	80	200

* Максимальная производительность насосов при минимальном калибровочном давлении 2– го реле давления

BS1V1F BSM1V1F

Питание 400V 3~ Двигатель 400V 3~	Питание 230V 1~ Двигатель 230V 3~ - 230V 1~	Двигатель		Коллекторы		мм							вес кг	Бак с мембраной л-бар	
		кВт	л.с.	DN1	DN2	H	h1	h2	L1	L2	m1	B2			B
BS1V1F 2MXP 203	BSM1V1F 2MXP 203	0,45+0,45	0,6+0,6	G 2	G 1 1/2	1100	151	206	793	355				41	24x2
BS1V1F 2MXP 204/A	BSM1V1F 2MXP 204/A	0,55+0,55	0,75+0,75	G 2	G 1 1/2	1100	151	206	793	355				46	24x2
BS1V1F 2MXP 205/A	BSM1V1F 2MXP 205	0,75+0,75	1+1	G 2	G 1 1/2	1100	151	206	793	355				52	24x2
BS1V1F 2MXP 403/A	BSM1V1F 2MXP 403/A	0,55+0,55	0,75+0,75	G 2	G 1 1/2	1100	151	206	793	355	235	625	600	46	24x2
BS1V1F 2MXP 404/B	BSM1V1F 2MXP 404/A	0,75+0,75	1+1	G 2	G 1 1/2	1100	151	206	793	355				48	24x2
BS1V1F 2MXP 405	BSM1V1F 2MXP 405	1,1+1,1	1,5+1,5	G 2	G 1 1/2	1100	151	206	793	355				54	24x2

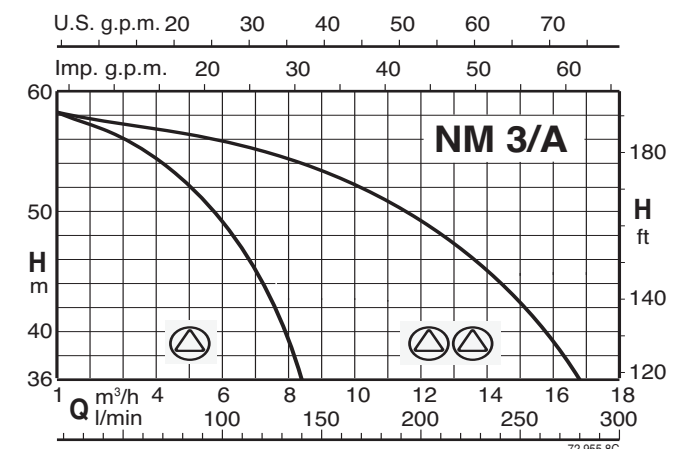
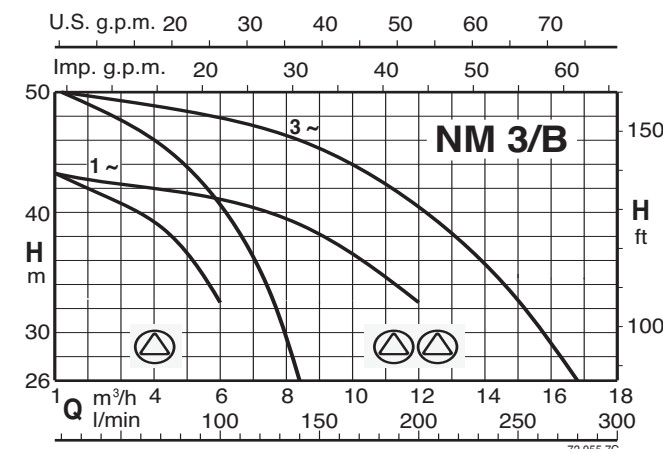
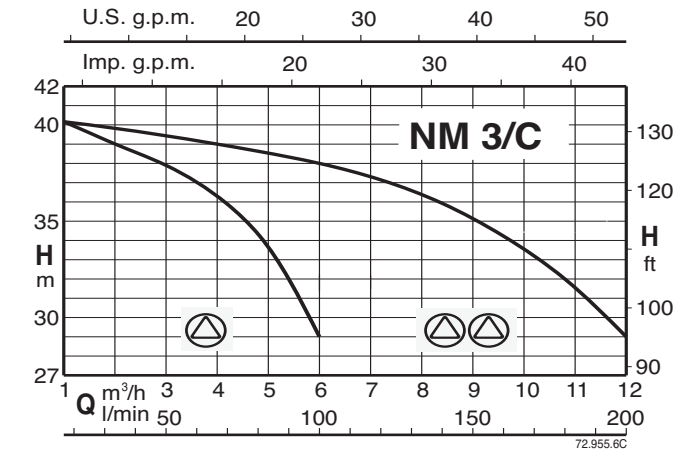
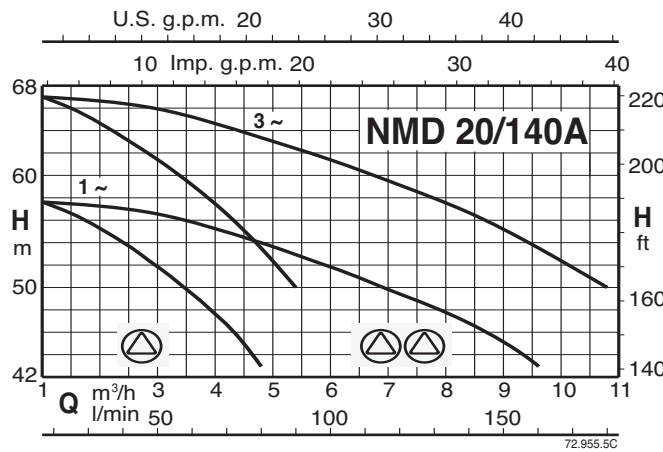
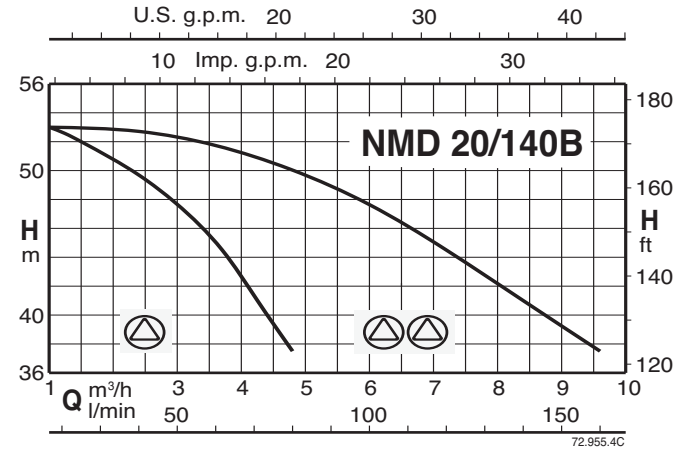
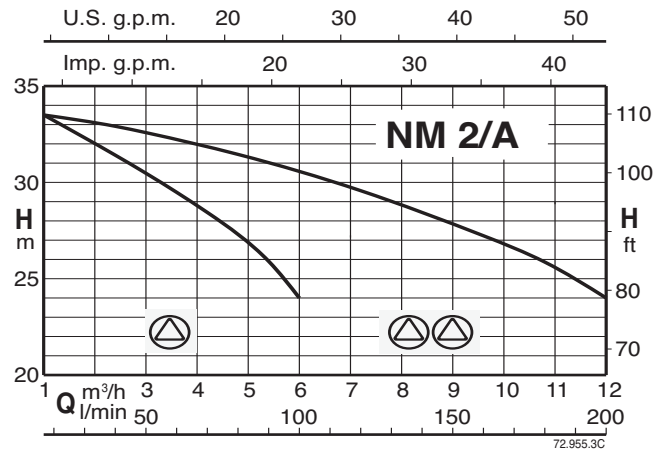
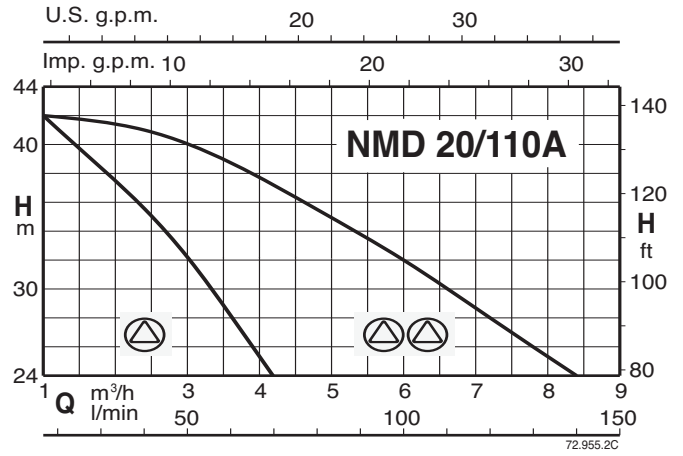
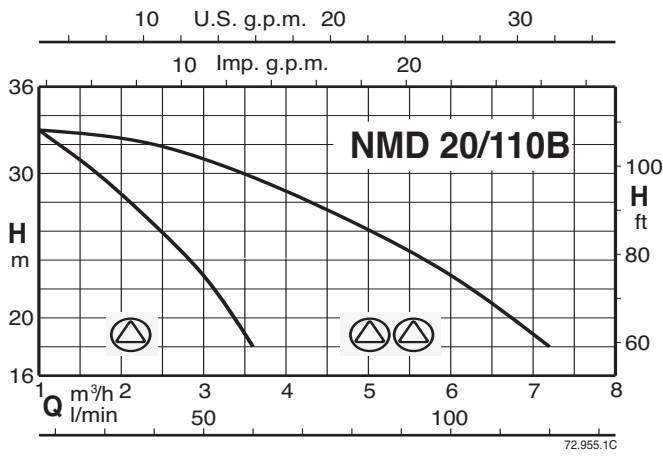
BS2V BSM2V

Питание 400V 3~ Двигатель 400V 3~	Питание 230V 1~ Двигатель 230V 3~	Двигатель		Коллекторы		мм							вес кг	Бак с мембраной л-бар	
		кВт	л.с.	DN1	DN2	H	h1	h2	L1	L2	m1	B2			B
BS2V 2MXP 203	BSM2V 2MXP 203	0,45+0,45	0,6+0,6	G 2	G 1 1/2	1100	151	206	793	355				41	24x2
BS2V 2MXP 204/A	BSM2V 2MXP 204/A	0,55+0,55	0,75+0,75	G 2	G 1 1/2	1100	151	206	793	355				46	24x2
BS2V 2MXP 205/A	BSM2V 2MXP 205	0,75+0,75	1+1	G 2	G 1 1/2	1100	151	206	793	355				52	24x2
BS2V 2MXP 403/A	BSM2V 2MXP 403/A	0,55+0,55	0,75+0,75	G 2	G 1 1/2	1100	151	206	793	355	235	625	600	46	24x2
BS2V 2MXP 404/B	BSM2V 2MXP 404/A	0,75+0,75	1+1	G 2	G 1 1/2	1100	151	206	793	355				48	24x2
BS2V 2MXP 405	BSM2V 2MXP 405	1,1+1,1	1,5+1,5	G 2	G 1 1/2	1100	151	206	793	355				54	24x2

BS. 2NM, 2NMD

Насосные станции с двумя центробежными насосами
с постоянной или переменной скоростью
(ЧАСТОТНЫЙ ПРЕОБРАЗОВАТЕЛЬ)

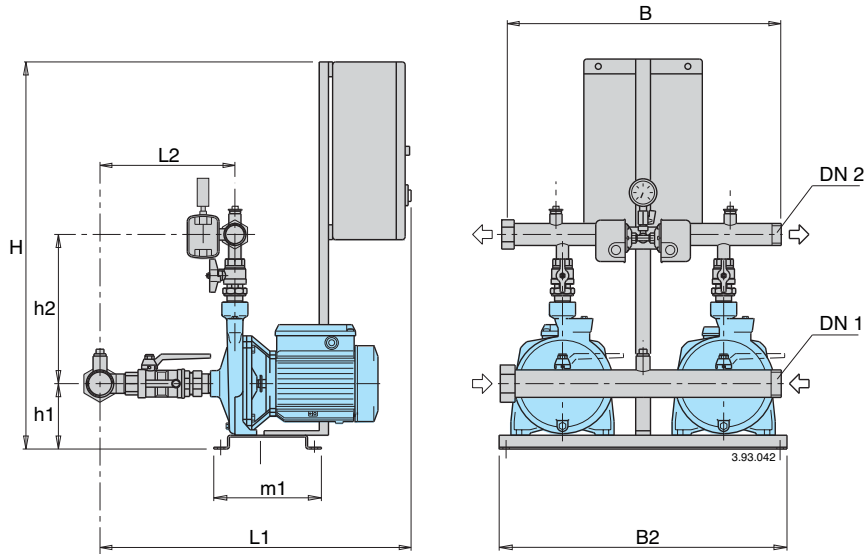
Характеристические кривые



BS. 2NM, 2NMD

Насосные станции с двумя центробежными насосами
с постоянной или переменной скоростью
(ЧАСТОТНЫЙ ПРЕОБРАЗОВАТЕЛЬ)

Тех. характеристики, габариты и вес



BS2F BSM2F

Питание 400V 3~ Двигатель 400V 3~	Питание 230V 1~ Двигатель 230V 1~	Двигатель		Q макс.* л/мин.	Калибровка реле давления		Коллекторы		мм								вес кг	Бак с мем. л-бар	Автк. л-бар
		кВт	л.с.		бар	бар	DN1	DN2	H	h1	h2	L1	L2	m1	B2	B			
BS2F 2NMD 20/110B/A	BSM2F 2NMDM 20/110B/A	0,45+0,45	0,6+0,6	120	2,0÷3,0	1,7÷2,7	G2	G 1 1/2	840	129	277	670	315				51	24x2	100
BS2F 2NMD 20/110A/B	BSM2F 2NMDM 20/110A/A	0,75+0,75	1+1	130	2,8÷4,0	2,4÷3,6	G2	G 1 1/2	840	129	277	670	315				55	60	100
BS2F 2NM 2/A/B	BSM2F 2NMM 2/A/A	0,75+0,75	1+1	200	2,0÷3,0	1,7÷2,7	G2	G 1 1/2	840	129	295	620	262				54	80	200
BS2F 2NMD 20/140B/A	BSM2F 2NMDM 20/140BE	1,1+1,1	1,5+1,5	160	3,4÷4,9	3,2÷4,7	G2	G 1 1/2	840	146	295	670	320				72	80	200
	BSM2F 2NMDM 20/140AE	1,5+1,5	2+2	160	4,0÷5,3	3,7÷5,0	G2	G 1 1/2	840	146	295	670	320	235	625	600	75	100	200
BS2F 2NMD 20/140A/A		1,5+1,5	2+2	180	5,0÷6,3	4,7÷6,0	G2	G 1 1/2	840	146	295	670	320				77	100	200
BS2F 2NM 3/C/A	BSM2F 2NMM 3/CE	1,1+1,1	1,5+1,5	200	2,5÷3,5	2,2÷3,2	G2	G 1 1/2	840	146	325	650	267				71	100	200
	BSM2F 2NMM 3/BE	1,5+1,5	2+2	200	3,0÷4,0	2,7÷3,7	G2	G 1 1/2	840	146	325	650	267				75	100	300
BS2F 2NM 3/B/A		1,5+1,5	2+2	270	3,2÷4,5	2,9÷4,2	G2	G 1 1/2	840	146	325	650	267				76	100	300
BS2F 2NM 3/A/B		2,2+2,2	3+3	280	4,0÷5,3	3,7÷5,0	G2	G 1 1/2	840	146	325	650	267				78	200	300

* Максимальная производительность насосов при минимальном калибровочном давлении 2– го реле давления

BS1V1F BSM1V1F

Питание 400V 3~ Двигатель 400V 3~	Питание 230V 1~ Двигатель 230V 3~ - 230V 1~	Двигатель		Коллекторы		мм								вес кг	Бак с мембраной л-бар			
		кВт	л.с.	DN1	DN2	H	h1	h2	L1	L2	m1	B2	B					
BS1V1F 2NMD 20/110B/A	BSM1V1F 2NMD 20/110B/A	0,45+0,45	0,6+0,6	G2	G 1 1/2	840	129	277	670	315							51	24x2
BS1V1F 2NMD 20/110A/B	BSM1V1F 2NMD 20/110A/A	0,75+0,75	1+1	G2	G 1 1/2	840	129	277	670	315							55	24x2
BS1V1F 2NM 2/A/B	BSM1V1F 2NM 2/A/A	0,75+0,75	1+1	G2	G 1 1/2	840	129	295	620	262							54	24x2
BS1V1F 2NMD 20/140B/A	BSM1V1F 2NMD 20/140BE	1,1+1,1	1,5+1,5	G2	G 1 1/2	840	146	295	670	320							72	24x2
	BSM1V1F 2NMD 20/140AE	1,5+1,5	2+2	G2	G 1 1/2	840	146	295	670	320	235	625	600				75	24x2
BS1V1F 2NMD 20/140A/A		1,5+1,5	2+2	G2	G 1 1/2	840	146	295	670	320							77	24x2
BS1V1F 2NM 3/C/A	BSM1V1F 2NM 3/CE	1,1+1,1	1,5+1,5	G2	G 1 1/2	840	146	325	650	267							71	24x2
	BSM1V1F 2NM 3/BE	1,5+1,5	2+2	G2	G 1 1/2	840	146	325	650	267							75	24x2
BS1V1F 2NM 3/B/A		1,5+1,5	2+2	G2	G 1 1/2	840	146	325	650	267							76	24x2
BS1V1F 2NM 3/A/B		2,2+2,2	3+3	G2	G 1 1/2	840	146	325	650	267							78	24x2

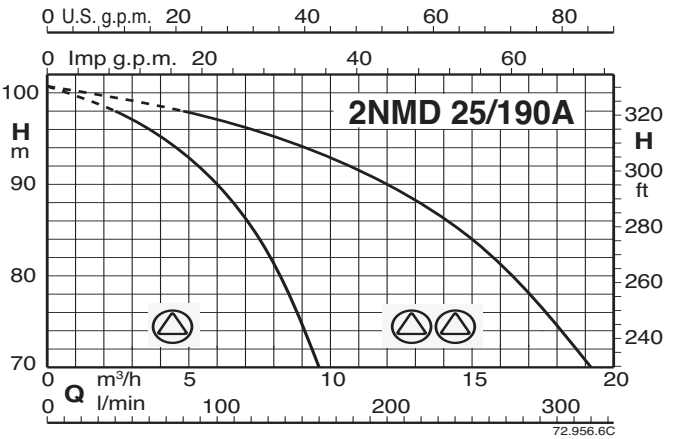
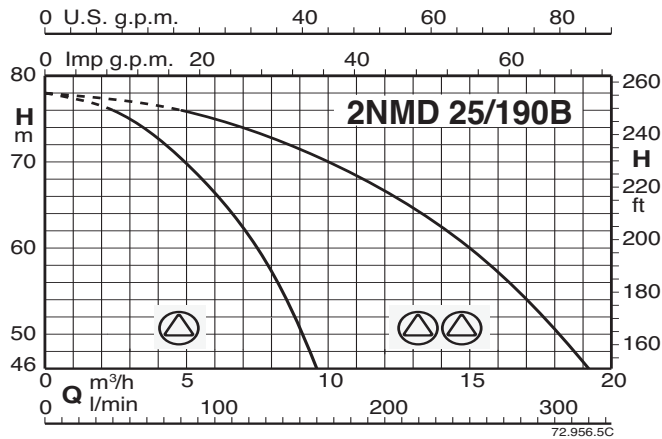
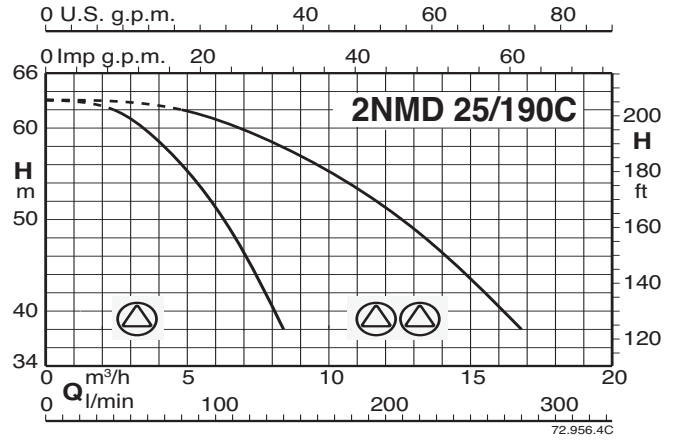
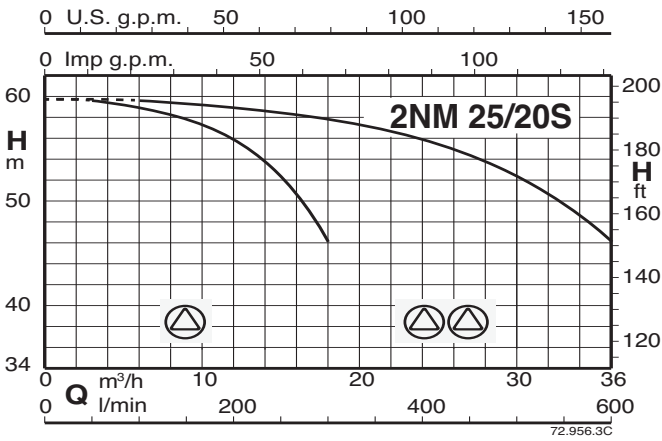
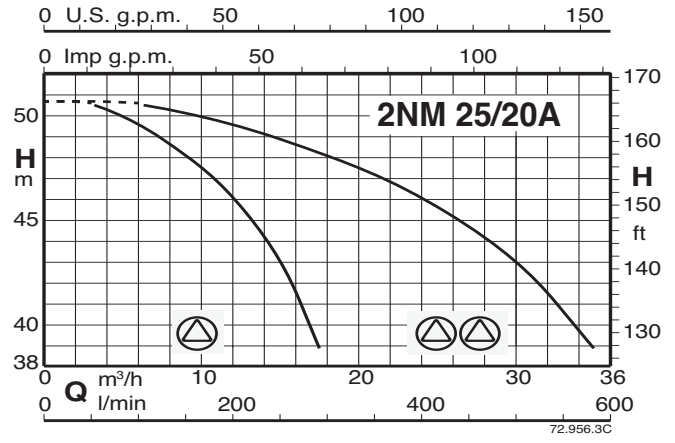
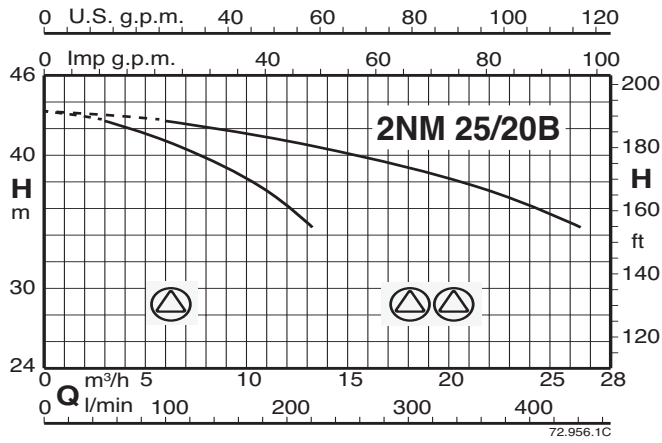
BS2V BSM2V

Питание 400V 3~ Двигатель 400V 3~	Питание 230V 1~ Двигатель 230V 3~	Двигатель		Коллекторы		мм								вес кг	Бак с мембраной л-бар			
		кВт	л.с.	DN1	DN2	H	h1	h2	L1	L2	m1	B2	B					
BS2V 2NMD 20/110B/A	BSM2V 2NMD 20/110B/A	0,45+0,45	0,6+0,6	G2	G 1 1/2	840	129	277	670	315							51	24x2
BS2V 2NMD 20/110A/B	BSM2V 2NMD 20/110A/A	0,75+0,75	1+1	G2	G 1 1/2	840	129	277	670	315							55	24x2
BS2V 2NM 2/A/B	BSM2V 2NM 2/A/A	0,75+0,75	1+1	G2	G 1 1/2	840	129	295	620	262							54	24x2
BS2V 2NMD 20/140B/A	BSM2V 2NMD 20/140BE	1,1+1,1	1,5+1,5	G2	G 1 1/2	840	146	295	670	320							72	24x2
	BSM2V 2NMD 20/140AE	1,5+1,5	2+2	G2	G 1 1/2	840	146	295	670	320	235	625	600				75	24x2
BS2V 2NMD 20/140A/A		1,5+1,5	2+2	G2	G 1 1/2	840	146	295	670	320							77	24x2
BS2V 2NM 3/C/A	BSM2V 2NM 3/CE	1,1+1,1	1,5+1,5	G2	G 1 1/2	840	146	325	650	267							71	24x2
	BSM2V 2NM 3/BE	1,5+1,5	2+2	G2	G 1 1/2	840	146	325	650	267							75	24x2
BS2V 2NM 3/B/A		1,5+1,5	2+2	G2	G 1 1/2	840	146	325	650	267							76	24x2
BS2V 2NM 3/A/B		2,2+2,2	3+3	G2	G 1 1/2	840	146	325	650	267							78	24x2

BS. 2NM, 2NMD

Насосные станции с двумя центробежными насосами
с постоянной или переменной скоростью
(ЧАСТОТНЫЙ ПРЕОБРАЗОВАТЕЛЬ)

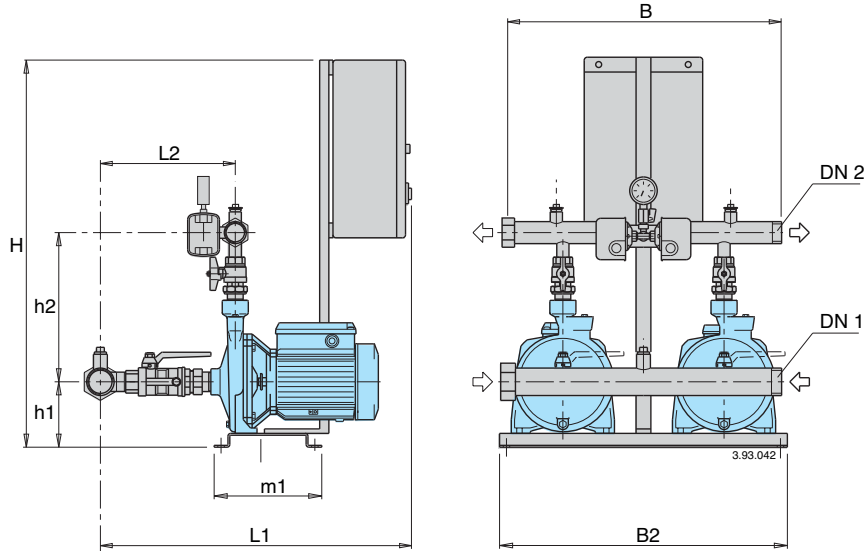
Характеристические кривые



BS. 2NM, 2NMD

Насосные станции с двумя центробежными насосами
с постоянной или переменной скоростью
(ЧАСТОТНЫЙ ПРЕОБРАЗОВАТЕЛЬ)

Тех. характеристики, габариты и вес



BS2F

Питание 400V 3~ Двигатель 400V 3~	Двигатель		Q макс.* л/мин.	Калибровка реле давления		Коллекторы		мм						вес кг	Бак с мембраной л-бар	Авток. л-бар		
	кВт	л.с.		бар	бар	DN1	DN2	H	h1	h2	L1	L2	m1				B2	B
BS2F 2NM 25/20B/C	2,2+2,2	3+3	400	3,0+4,0	2,7+3,7	G 2 1/2	G 2	840	160	330	725	373	235	625	600	87	300	500
BS2F 2NM 25/20A/B	3+3	4+4	440	3,8+4,8	3,5+4,5	G 2 1/2	G 2	840	160	330	725	373				106	500	800
BS2F 2NM 25/20S/C	4+4	5,5+5,5	560	4,0+5,5	3,5+5,0	G 2 1/2	G 2	840	160	330	725	373				114	500	800
BS2F 2NMD 25/190C/B	2,2+2,2	3+3	280	4,3+5,8	3,8+5,3	G 2 1/2	G 2	840	175	330	760	407				108	200	300
BS2F 2NMD 25/190B/A	3+3	4+4	300	5,0+7,0	4,5+6,5	G 2 1/2	G 2	840	175	330	760	407				123	200	300
BS2F 2NMD 25/190A/B	4+4	5,5+5,5	320	7,5+9,0	7,0+8,5	G 2 1/2	G 2	840	175	330	760	407				132	300	500

* Максимальная производительность насосов при минимальном калибровочном давлении 2- го реле давления

BS1V1F

Питание 400V 3~ Двигатель 400V 3~	Двигатель		Q макс.* л/мин.	Калибровка реле давления		Коллекторы		мм						вес кг	Бак с мембраной л-бар		
	кВт	л.с.		бар	бар	DN1	DN2	H	h1	h2	L1	L2	m1			B2	B
BS1V1F 2NM 25/20B/C	2,2+2,2	3+3	400	3,0+4,0	2,7+3,7	G 2 1/2	G 2	840	160	330	725	373	235	625	600	87	24x2
BS1V1F 2NM 25/20A/B	3+3	4+4	440	3,8+4,8	3,5+4,5	G 2 1/2	G 2	840	160	330	725	373				106	24x2
BS1V1F 2NM 25/20S/C	4+4	5,5+5,5	560	4,0+5,5	3,5+5,0	G 2 1/2	G 2	840	160	330	725	373				114	24x2
BS1V1F 2NMD 25/190C/B	2,2+2,2	3+3	280	4,3+5,8	3,8+5,3	G 2 1/2	G 2	840	175	330	760	407				108	24x2
BS1V1F 2NMD 25/190B/A	3+3	4+4	300	5,0+7,0	4,5+6,5	G 2 1/2	G 2	840	175	330	760	407				123	24x2
BS1V1F 2NMD 25/190A/B	4+4	5,5+5,5	320	7,5+9,0	7,0+8,5	G 2 1/2	G 2	840	175	330	760	407				132	24x2

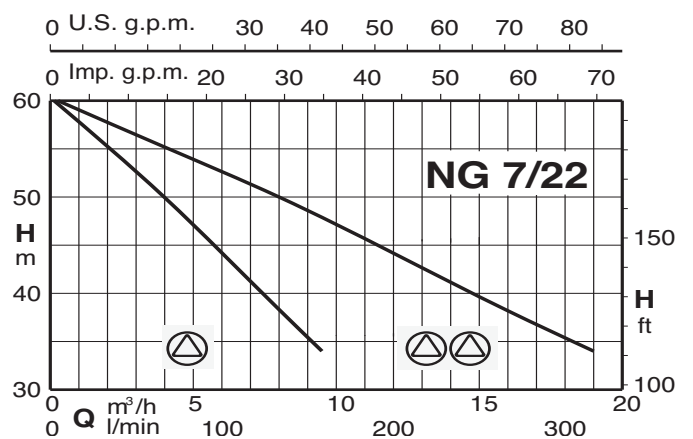
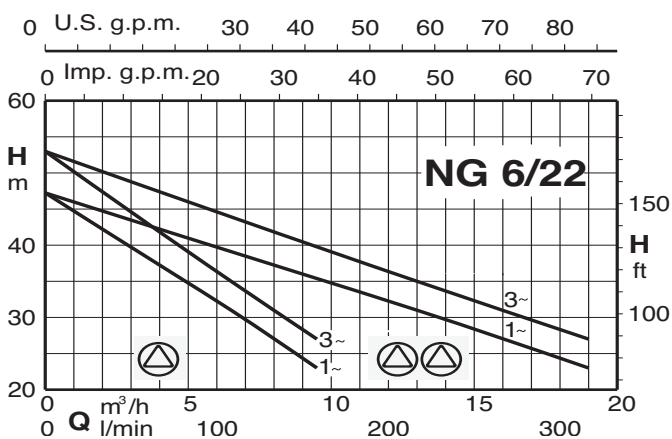
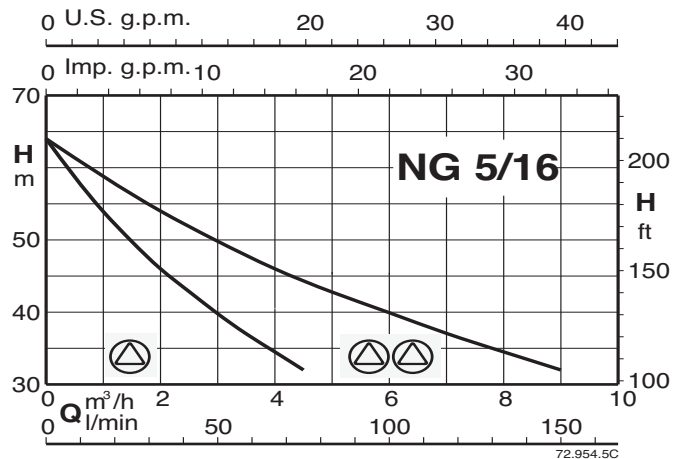
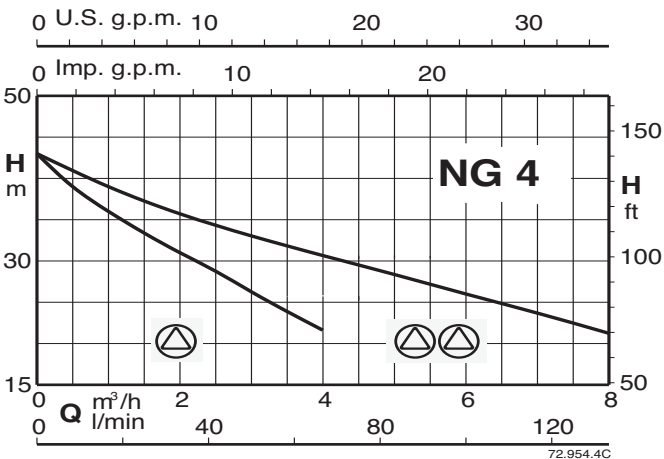
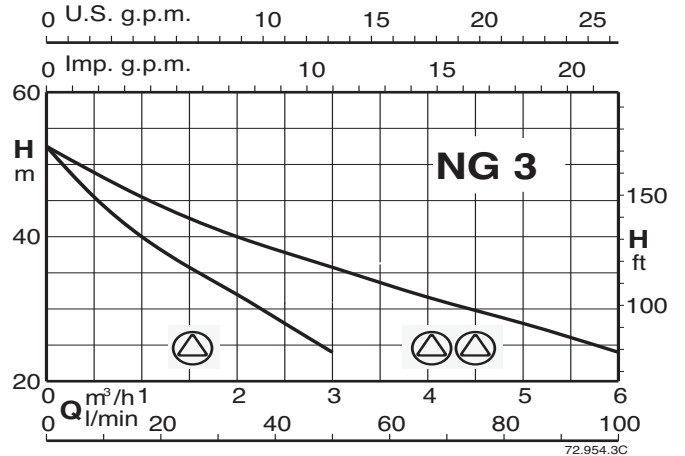
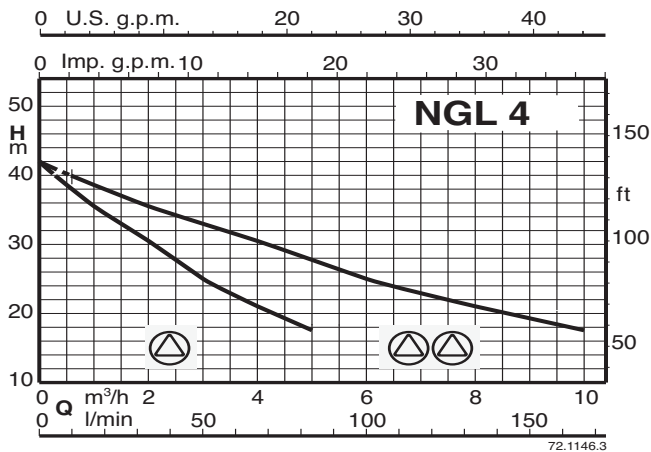
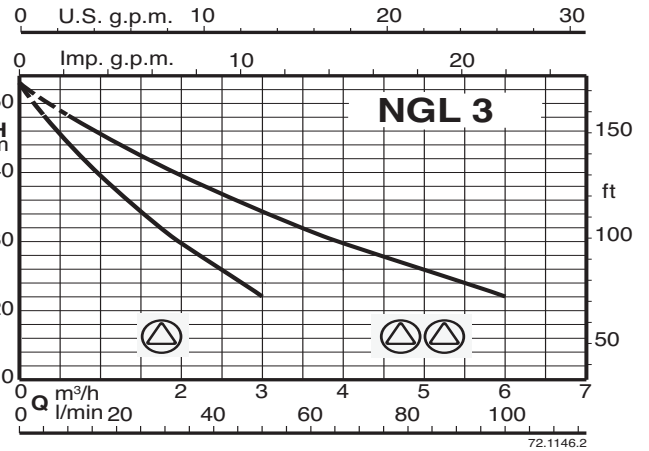
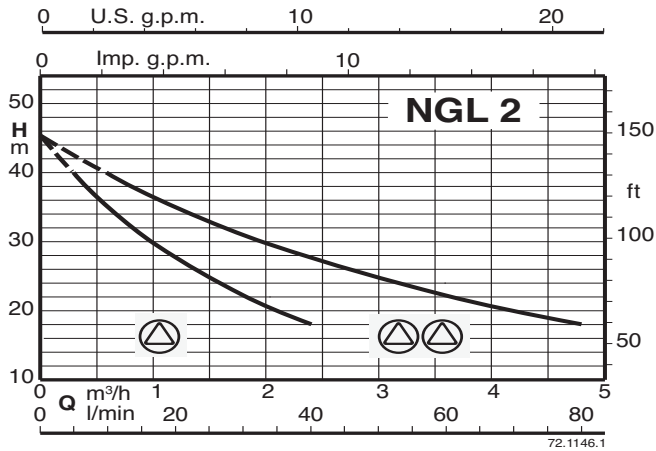
BS2V

Питание 400V 3~ Двигатель 400V 3~	Двигатель		Q макс.* л/мин.	Калибровка реле давления		Коллекторы		мм						вес кг	Бак с мембраной л-бар		
	кВт	л.с.		бар	бар	DN1	DN2	H	h1	h2	L1	L2	m1			B2	B
BS2F 2NM 25/20B/C	2,2+2,2	3+3	400	3,0+4,0	2,7+3,7	G 2 1/2	G 2	840	160	330	725	373	235	625	600	87	24x2
BS2F 2NM 25/20A/B	3+3	4+4	440	3,8+4,8	3,5+4,5	G 2 1/2	G 2	840	160	330	725	373				106	24x2
BS2F 2NM 25/20S/C	4+4	5,5+5,5	560	4,0+5,5	3,5+5,0	G 2 1/2	G 2	840	160	330	725	373				114	24x2
BS2F 2NMD 25/190C/B	2,2+2,2	3+3	280	4,3+5,8	3,8+5,3	G 2 1/2	G 2	840	175	330	760	407				108	24x2
BS2F 2NMD 25/190B/A	3+3	4+4	300	5,0+7,0	4,5+6,5	G 2 1/2	G 2	840	175	330	760	407				123	24x2
BS2F 2NMD 25/190A/B	4+4	5,5+5,5	320	7,5+9,0	7,0+8,5	G 2 1/2	G 2	840	175	330	760	407				132	24x2

BS. 2 NGL, NG

Насосные станции с двумя струйными самовсасывающими насосами с постоянной скоростью

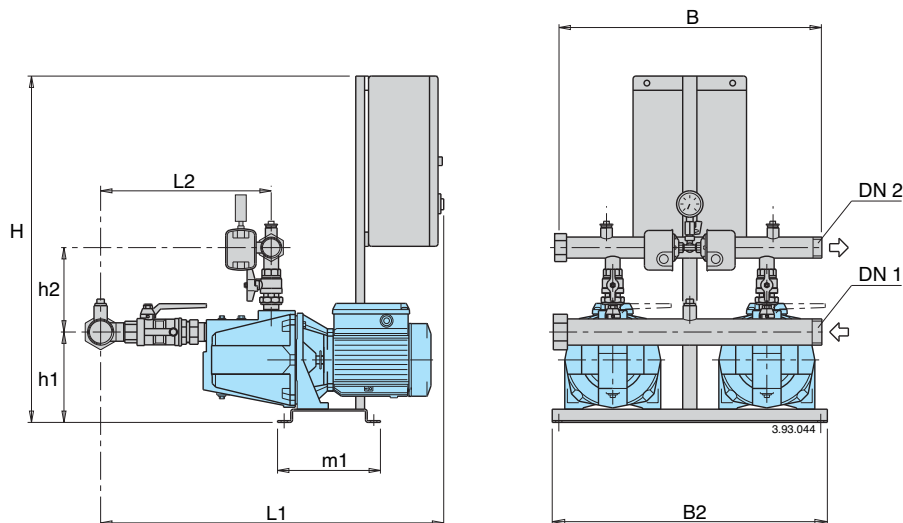
Характеристические кривые



BS. 2 NGL, NG

Насосные станции с двумя струйными самовсасывающими насосами с постоянной скоростью

Тех. характеристики, габариты и вес



BS2F BSM2F

Питание 400V 3~ Двигатель 400V 3~	Питание 230V 1~ Двигатель 230V 1~	Двигатель		Q макс.* л/мин.	Калибровка реле давления		Коллекторы		мм							вес кг	Бак с мем. л-бар	Авток. л-бар	
		кВт	л.с.		бар	бар	DN1	DN2	H	h1	h2	L1	L2	m1	B2				B
BS2F 2NGL 2	BSM2F 2NGLM 2	0,45+0,45	0,6+0,6	70	2,4÷3,6	2,0÷3,2	G 2	G 1 1/2	840	151	206	793	355				42	24x2	100
BS2F 2NGL 3/A	BSM2F 2NGLM 3/A	0,55+0,55	0,75+0,75	90	2,8+4,0	2,4+3,6	G 2	G 1 1/2	840	151	206	793	355	235	625	600	46	24x2	100
BS2F 2NGL 4/B	BSM2F 2NGLM 4/A	0,75+0,75	1+1	160	2,2÷3,4	1,8÷3,0	G 2	G 1 1/2	840	151	206	793	355				49	24x2	100

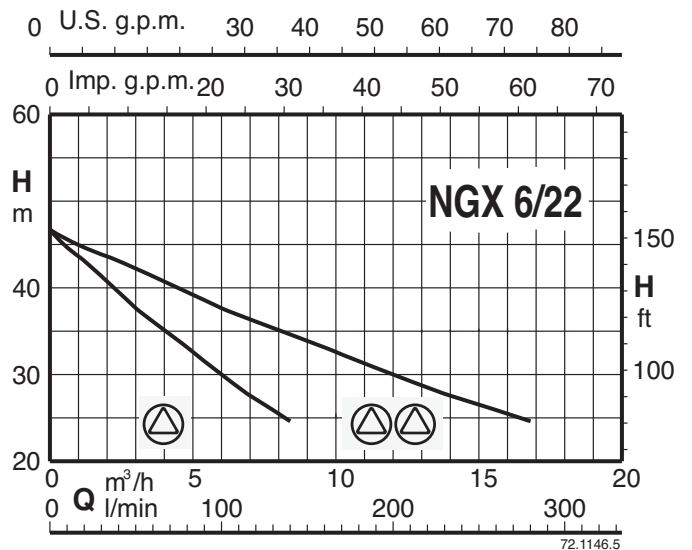
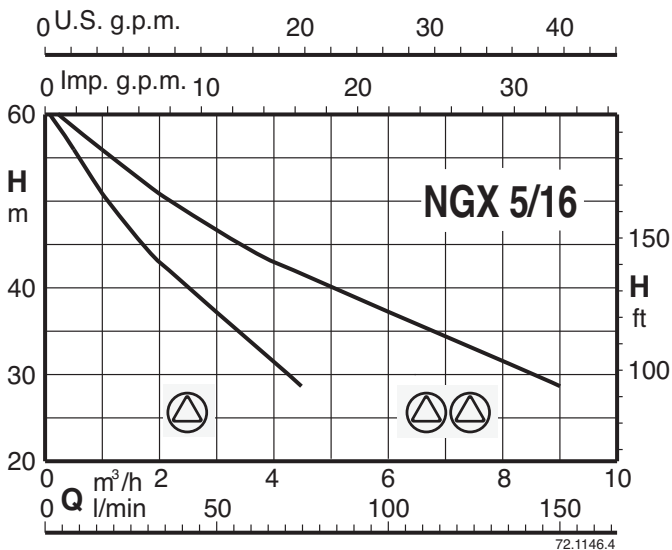
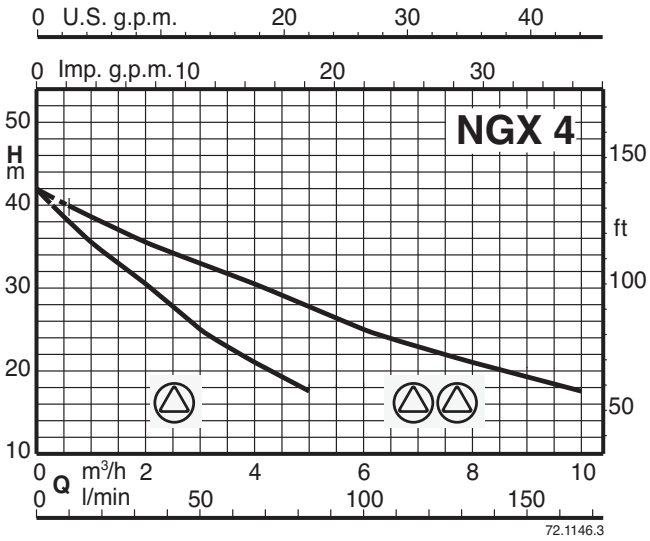
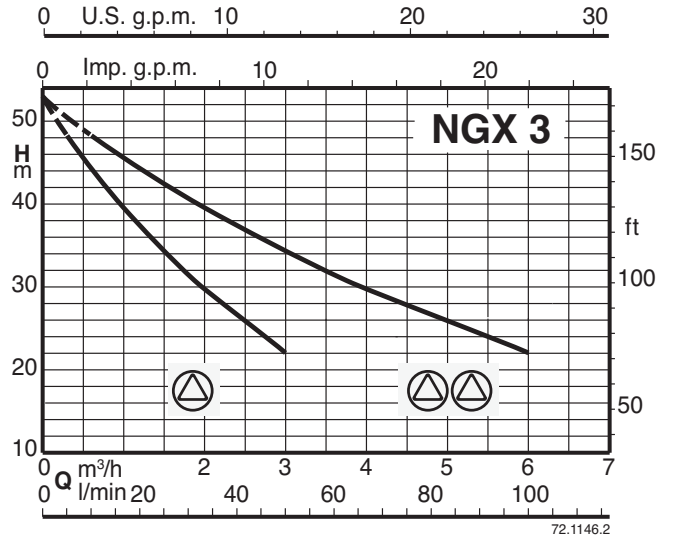
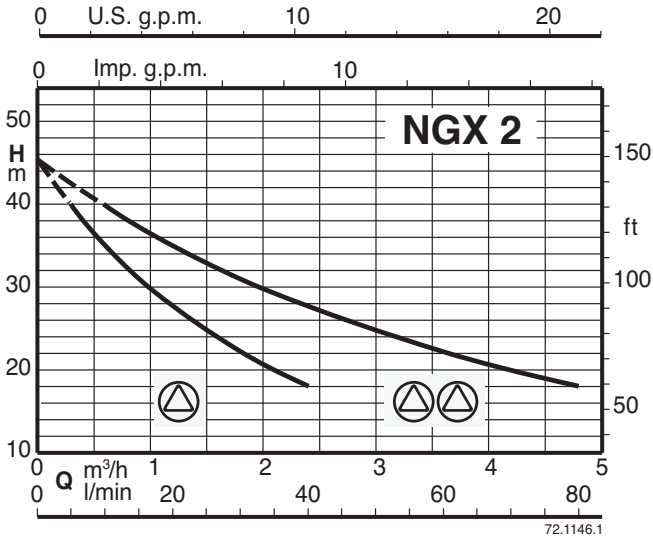
* Максимальная производительность насосов при минимальном калибровочном давлении 2– го реле давления

BS2F BSM2F

Питание 400V 3~ Двигатель 400V 3~	Питание 230V 1~ Двигатель 230V 1~	Двигатель		Q макс.* л/мин.	Калибровка реле давления		Коллекторы		мм							вес кг	Бак с мем. л-бар	Авток. л-бар	
		кВт	л.с.		бар	бар	DN1	DN2	H	h1	h2	L1	L2	m1	B2				B
BS2F 2NG 3/A	BSM2F 2NGM 3/A	0,55+0,55	0,75+0,75	95	3,0+4,2	2,5+3,7	G2	G 1 1/2	840	184	188	775	345				61	24x2	100
BS2F 2NG 4/B	BSM2F 2NGM 4/A	0,75+0,75	1+1	130	2,4+3,6	2,0+3,2	G2	G 1 1/2	840	184	188	775	345				62	24x2	100
BS2F 2NG 5-16/A	BSM2F 2NGM 5-16E	1,1+1,1	1,5+1,5	140	3,8+5,3	3,4+4,9	G 2 1/2	G 1 1/2	840	200	202	935	470	235	625	600	86	24x2	100
	BSM2F 2NGM 6-22E	1,5+1,5	2+2	290	3,0+4,2	2,5+3,7	G 2 1/2	G 1 1/2	840	200	202	935	470				89	100	200
BS2F 2NG 6-22/A		1,5+1,5	2+2	290	3,2+4,5	2,8+4,0	G 2 1/2	G 1 1/2	840	200	202	935	470				90	100	200
BS2F 2NG 7-22/B		2,2+2,2	3+3	300	3,8+5,3	3,4+4,9	G 2 1/2	G 1 1/2	840	200	202	935	470				92	200	300

* Максимальная производительность насосов при минимальном калибровочном давлении 2– го реле давления

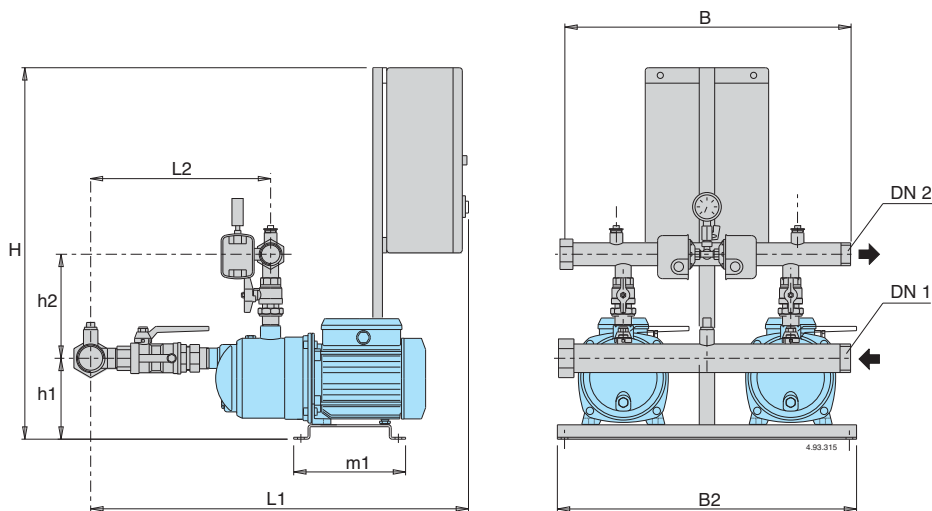
Характеристические кривые



BS. 2 NGX

Насосные станции с двумя струйными самовсасывающими насосами с постоянной скоростью

Тех. характеристики, габариты и вес



BS2F

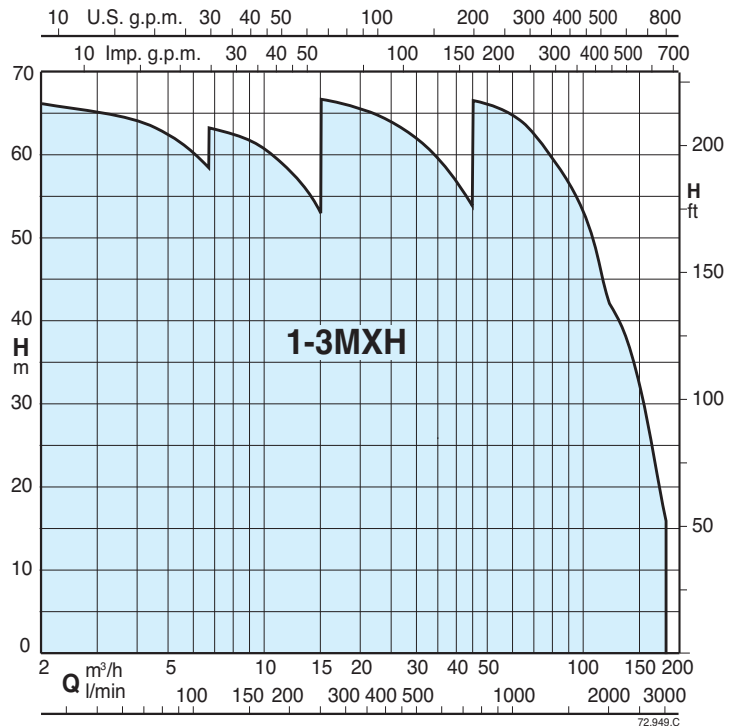
BSM2F

Питание 400V 3~ Двигатель 400V 3~	Питание 230V 1~ Двигатель 230V 1~	Двигатель		Q макс.* л/мин.	Калибровка реле давления		Коллекторы		мм							вес кг	Бак с мем. л-бар	Авток. л-бар	
		кВт	л.с.		бар	бар	DN1	DN2	H	h1	h2	L1	L2	m1	B2				B
BS2F 2NGX 2	BSM2F 2NGXM 2	0,45+0,45	0,6+0,6	70	2,4÷3,6	2,0÷3,2	G 2	G 1 1/2	840	151	206	793	355				42	24x2	100
BS2F 2NGX 3/A	BSM2F 2NGXM 3/A	0,55+0,55	0,75+0,75	90	2,8÷4,0	2,4÷3,6	G 2	G 1 1/2	840	151	206	793	355				46	24x2	100
BS2F 2NGX 4/B	BSM2F 2NGXM 4/A	0,75+0,75	1+1	160	2,2÷3,4	1,8÷3,0	G 2	G 1 1/2	840	151	206	793	355	235	625	600	49	24x2	100
BS2F 2NGX 5-16/A	BSM2F 2NGXM 5-16	1,1+1,1	1,5+1,5	140	3,4÷4,9	3,0÷4,5	G 2	G 1 1/2	840	187	212	836	380				61	24x2	100
BS2F 2NGX 6-22/A	BSM2F 2NGXM 6-22	1,5+1,5	2+2	280	3,0÷4,2	2,5÷3,7	G 2	G 1 1/2	840	187	212	836	380				65	100	200

* Максимальная производительность насосов при минимальном калибровочном давлении 2- го реле давления



Рабочая зона



Принцип работы

BS 1-6F Станции от 1 до 6 насосов с постоянной скоростью. Станции с 4,5,6 насосами по запросу

При снижении давления в системе реле давления дают команду на каскадное включение насосов и затем микропроцессор меняет порядок их включения.

BS1V2-5F Станции с одним насосом с переменной скоростью (инвертор в пульте) или от 1 до 5 насосов с постоянной скоростью. Станции с 4,5,6 насосами по запросу

В соответствии с потреблением воды включаются один или несколько насосов, один с переменной скоростью и другие с постоянной скоростью, для обеспечения требуемого количества воды при заданном давлении.

BS1-6V Станции от 1 до 6 насосов с переменной скоростью с инвертором в пульте. Станции с 4,5,6 насосами по запросу

В зависимости от расхода воды включается один или несколько насосов, все с переменной скоростью, для обеспечения подачи требуемого количества воды с заданным давлением.

Исполнение

Бустерные насосные станции с количеством от 1 до 6 горизонтальных многоступенчатых насосов с шаровым клапаном, обратным клапаном на всасывании и шаровым клапаном на подаче.

Всасывающий и подающий коллекторы из стали AISI 304 для станций из 2 и 3 насосов.

Подготовлены для установки цилиндрических баков с соединением G1.

Электрощиты:

- с микропроцессорным управлением для насосов с фиксированной скоростью (см. стр. 488). Включение двигателей прямое до мощности 5,5 кВт и "звезда-треугольник" для мощностей от 7,5 до 15 кВт.
- с частот. преобразователем для станций с насосами с переменной скоростью (см. стр. 489)

Станция имеет манометр и два дифференциальных реле давления с возможностью калибровки или датчик давления (станции с частот. преобразователем).

Область применения

Для водоснабжения жилых и промышленных помещений. Для увеличения давления, получаемого из общей водопроводной сети (исходя из требований местных норм).

Двигатели

Индукционные 2-полюсные двигатели, 50 Гц, 2900 об./мин., подготовленные для работы с инвертором.

- Трехфазные 230/400 В ±10% до 3 кВт,,
400/690 В ±10% от 4 до 15 кВт,

Монофазные 230 В ±1 0% (по запросу).

Изоляция класса "F".

Класс защиты I P 54.

Исполнение по стандарту IEC 60034.

Исполнение с другими напряжениями и частотами под заказ.

Баки

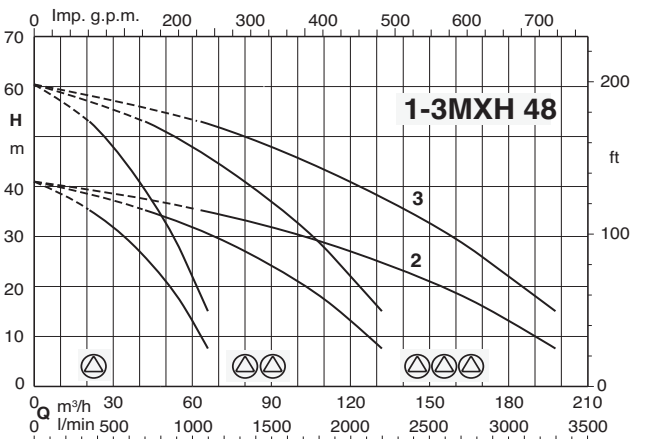
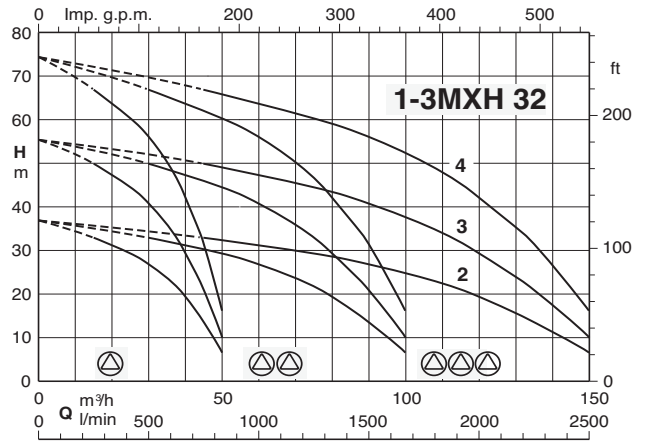
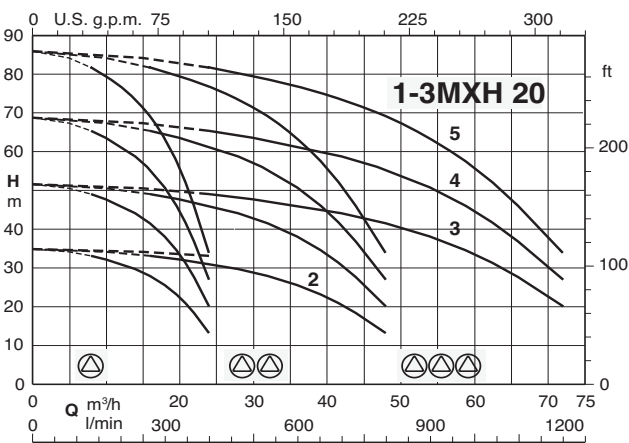
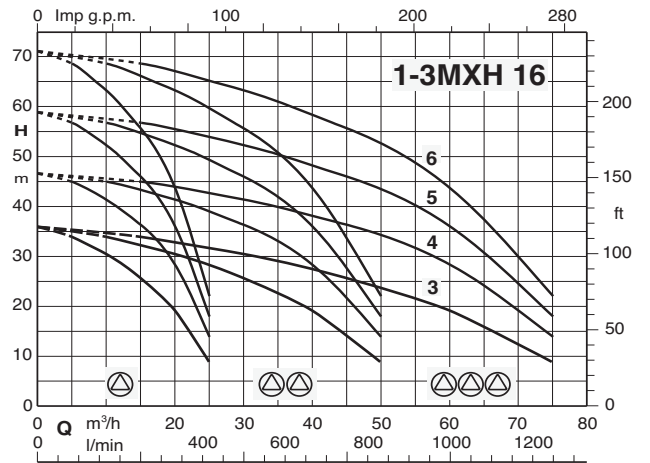
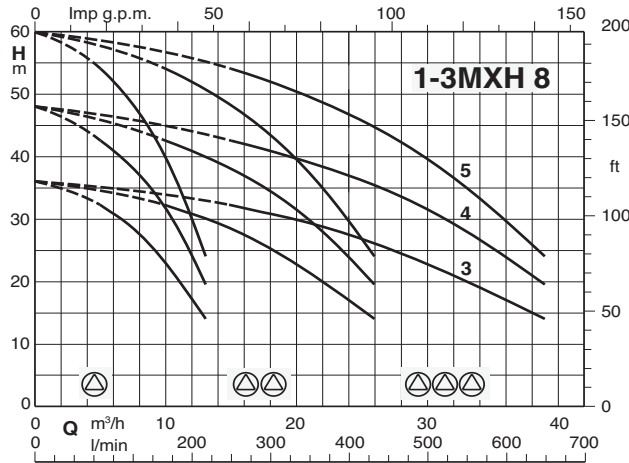
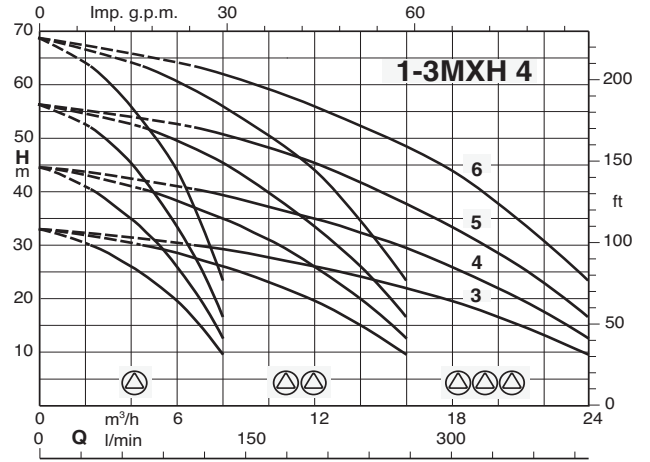
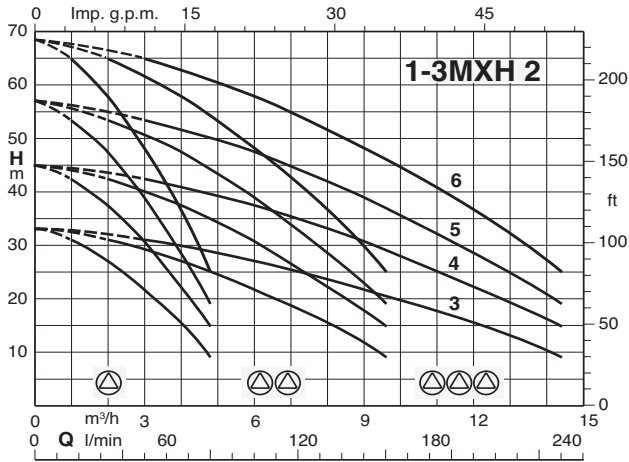
При установке на подаче предусмотреть соединение для мембранного ресивера или автоклава с воздушной подушкой.

Рекомендуемые размеры приведены в таблице на следующей странице.

Специальные исполнения под заказ

Насосные станции с 4,5 и 6 насосами

Характеристические кривые



Тех. характеристики

BS1F BSM1F

Питание 400V 3~ Двигатель 400V 3~	Питание 230V 1~ Двигатель 230V 1~	Двигатель		Реле давления 1 бар		Макс. производительность*		Бак с мембраной л-бар	Автоклав л-бар
		kW	HP	мин.	макс	Q л/мин.	H м		
BS1F 1MXH 203E	BSM1F 1MXHM 203E	0,45	0,6	1,4	2,8	70	14	24	100
BS1F 1MXH 204/A	BSM1F 1MXHM 204/A	0,55	0,75	2,8	4	55	29	40	100
BS1F 1MXH 205/B	BSM1F 1MXHM 205/A	0,75	1	3,5	5	56	36	50	100
BS1F 1MXH 206/C	BSM1F 1MXHM 206	1,1	1,5	4	6	61	41	50	100
BS1F 1MXH 403/A	BSM1F 1MXHM 403/A	0,55	0,75	1,4	2,6	122	14	60	100
BS1F 1MXH 404/B	BSM1F 1MXHM 404/A	0,75	1	2,4	3,6	107	24	80	200
BS1F 1MXH 405/C	BSM1F 1MXHM 405	1,1	1,5	3,4	4,9	102	35	100	200
BS1F 1MXH 406/A	BSM1F 1MXHM 406	1,5	2	4	6	111	41	100	200
BS1F 1MXH 803/A	BSM1F 1MXHM 803/A	1,1	1,5	1,6	2,8	209	16	100	300
BS1F 1MXH 804/A	BSM1F 1MXHM 804	1,5	2	2,8	4	186	29	200	300
BS1F 1MXH 805/B		1,8	2,5	3,5	5	186	36	200	500
BS1F 1MXH 1603/B		1,8	2,5	1,5	3	382	15	300	500
BS1F 1MXH 1604/A		3	4	2,8	4	353	29	500	1000
BS1F 1MXH 1605/B		3,7	5	3,8	5,3	331	39	500	1000
BS1F 1MXH 1606/B		4	5,5	4,5	6,5	329	46	500	800
BS1F 1MXH 2002/A		2,2	3	1,5	2,8	399	15	300	500
BS1F 1MXH 2003		3	4	3	4,5	367	31	500	1000
BS1F 1MXH 2004/A		4	5,5	4,4	5,9	348	45	1000	1500
BS1F 1MXH 2005		5,5	7,5	5,5	7	343	56	1000	1500
BS1F 1MXH-F 3202/B		4	5,5	1,5	3	770	15	1000	2000
BS1F 1MXH-F 3203/A		5,5	7,5	3	4,5	682	31	1000	2000
BS1F 1MXH-F 3204/A		7,5	10	4	6	725	41	1500	3000
BS1F 1MXH-F 4802/A		5,5	7,5	1,5	3	975	15	1500	2000
BS1F 1MXH-F 4803/A		7,5	10	3	4,5	886	31	2000	3000

* Максимальная производительность насоса при минимальном калибровочном давлении реле давления

BS2F BSM2F

Питание 400V 3~ Двигатель 400V 3~	Питание 230V 1~ Двигатель 230V 1~	Двигатель		Реле давления 1 бар		Реле давления 2 бар		Макс. производительность*		Бак с мембраной л-бар	Автоклав л-бар
		kW	HP	мин.	макс	мин.	макс	Q л/мин.	H м		
BS2F 2MXH 203E	BSM2F 2MXHM 203E	0,45 x2	0,6 x2	1,4	2,8	1	2,4	156	10	24	100
BS2F 2MXH 204/A	BSM2F 2MXHM 204/A	0,55 x2	0,75 x2	2,8	4	2,4	3,6	128	24	40	100
BS2F 2MXH 205/B	BSM2F 2MXHM 205/A	0,75 x2	1 x2	3,5	5	3	4,5	130	31	50	100
BS2F 2MXH 206/C	BSM2F 2MXHM 206	1,1 x2	1,5 x2	4	6	3,5	5,5	136	36	50	100
BS2F 2MXH 403/A	BSM2F 2MXHM 403/A	0,55 x2	0,75 x2	1,4	2,6	1	2,2	264	10	60	100
BS2F 2MXH 404/B	BSM2F 2MXHM 404/A	0,75 x2	1 x2	2,4	3,6	2	3,2	237	20	80	200
BS2F 2MXH 405/C	BSM2F 2MXHM 405	1,1 x2	1,5 x2	3,4	4,9	3	4,5	224	31	100	200
BS2F 2MXH 406/A	BSM2F 2MXHM 406	1,5 x2	2 x2	4	6	3,5	5,5	241	36	100	200
BS2F 2MXH 803/A	BSM2F 2MXHM 803	1,1 x2	1,5 x2	1,6	2,8	1,2	2,4	442	12	100	300
BS2F 2MXH 804/A	BSM2F 2MXHM 804	1,5 x2	2 x2	2,8	4	2,4	3,6	406	24	200	300
BS2F 2MXH 805/B		1,8 x2	2,5 x2	3,5	5	3	4,5	405	31	200	500
BS2F 2MXH 1603/B		1,8 x2	2,5 x2	1,5	3	1,2	2,7	805	12	300	500
BS2F 2MXH 1604/A		3 x2	4 x2	2,8	4	2,4	3,6	770	24	500	1000
BS2F 2MXH 1605/B		3,7 x2	5 x2	3,8	5,3	3,4	4,9	728	35	500	1000
BS2F 2MXH 1606/B		4 x2	5,5 x2	4,5	6,5	4	6	725	41	500	800
BS2F 2MXH 2002/A		2,2 x2	3 x2	1,5	2,8	1,2	2,5	797	12	300	500
BS2F 2MXH 2003		3 x2	4 x2	3	4,5	2,5	4	785	25	500	1000
BS2F 2MXH 2004/A		4 x2	5,5 x2	4,4	5,9	3,9	5,4	752	40	1000	1500
BS2F 2MXH 2005		5,5 x2	7,5 x2	5,5	7	5,1	6,6	725	52	1000	1500
BS2F 2MXH-F 3202/B		4 x2	5,5 x2	1,5	3	1,2	2,7	1615	12	1000	2000
BS2F 2MXH-F 3203/A		5,5 x2	7,5 x2	3	4,5	2,5	4	1498	25	1000	2000
BS2F 2MXH-F 3204/A		7,5 x2	10 x2	4	6	3,5	5,5	1549	36	1500	3000
BS2F 2MXH-F 4802/A		5,5 x2	7,5 x2	1,5	3	1,2	2,7	2064	12	1500	2000
BS2F 2MXH-F 4803/A		7,5 x2	10 x2	3	4,5	2,5	4	1946	25	2000	3000

* Максимальная производительность насосов при минимальном калибровочном давлении 2- го реле давления

BS3F

Питание 400V 3~ Двигатель 400V 3~	Двигатель		Реле давления 1 бар		Реле давления 2 бар		Реле давления 3 бар		Макс. производительность*		Бак с мембраной л-бар	Автоклав л-бар
	kW	HP	мин.	макс	мин.	макс	мин.	макс	Q л/мин.	H м		
BS3F 3MXH 203E	0,45 x3	0,6 x3	1,4	2,8	1	2,4	0,6	2	253	6	24	100
BS3F 3MXH 204/A	0,55 x3	0,75 x3	2,8	4	2,4	3,6	2	3,2	215	20	40	100
BS3F 3MXH 205/B	0,75 x3	1 x3	3,5	5	3	4,5	2,5	4	217	25	50	100
BS3F 3MXH 206/C	1,1 x3	1,5 x3	4	6	3,5	5,5	3	5	223	31	50	100
BS3F 3MXH 403/A	0,55 x3	0,75 x3	1,4	2,6	1	2,2	0,6	1,8	413	6	60	100
BS3F 3MXH 404/B	0,75 x3	1 x3	2,4	3,6	2	3,2	1,6	2,8	382	16	80	200
BS3F 3MXH 405/C	1,1 x3	1,5 x3	3,4	4,9	3	4,5	2,6	4,1	361	27	100	200
BS3F 3MXH 406/A	1,5 x3	2 x3	4	6	3,5	5,5	3	5	383	31	100	200
BS3F 3MXH 803/A	1,1 x3	1,5 x3	1,8	2,8	1,4	2,4	1	2	676	10	100	300
BS3F 3MXH 804/A	1,5 x3	2 x3	2,8	4	2,4	3,6	2	3,2	645	20	200	300
BS3F 3MXH 805/B	1,8 x3	2,5 x3	3,5	5	3	4,5	2,5	4	643	25	200	500
BS3F 3MXH 1603/B	1,8 x3	2,5 x3	1,5	3	1,2	2,7	0,9	2,4	1247	9	300	500
BS3F 3MXH 1604/A	3 x3	4 x3	2,8	4	2,4	3,6	2	3,2	1217	20	500	1000
BS3F 3MXH 1605/B	3,7 x3	5 x3	3,8	5,3	3,4	4,9	3	4,5	1165	31	500	1000
BS3F 3MXH 1606/B	4 x3	5,5 x3	4,5	6,5	4	6	3,5	5,5	1166	36	500	800
BS3F 3MXH 2003	3 x3	4 x3	3	4,5	2,5	4	2	3,5	1201	20	500	1000
BS3F 3MXH 2004/A	4 x3	5,5 x3	4,4	5,9	3,9	5,4	3,4	4,9	1181	35	1000	1500
BS3F 3MXH 2005	5,5 x3	7,5 x3	5,5	7	5,1	6,6	4,7	6,2	1134	47	1000	1500
BS3F 3MXH-F 3202/B	4 x3	5,5 x3	1,5	3	1,2	2,7	0,9	2,4	2486	9	1000	2000
BS3F 3MXH-F 3203/A	5,5 x3	7,5 x3	3	4,5	2,5	4	2	3,5	2389	20	1000	2000
BS3F 3MXH-F 3204/A	7,5 x3	10 x3	4	6	3,5	5,5	3	5	2429	31	1500	3000
BS3F 3MXH-F 4802/A	5,5 x3	7,5 x3	1,5	3	1,2	2,7	0,9	2,4	3237	9	1500	2000
BS3F 3MXH-F 4803/A	7,5 x3	10 x3	3	4,5	2,5	4	2	3,5	3140	20	2000	3000

* Максимальная производительность насосов при минимальном калибровочном давлении 3- го реле давления

Тех. характеристики

BS..

Количество насосов						ТИП	P ₂ Для каждого насоса	
1	2	3	4	5	6		kW	HP
BS1V	BS2V BS1V1F BSM1V1F* BSM2V**	BS3V BS1V2F	BS4V BS1V3F	BS5V BS1V4F	BS6V BS1V5F	MXH 203E	0,45	0,6
						MXH 204/A	0,55	0,75
						MXH 205/B	0,75	1
						MXH 206/C	1,1	1,5
						MXH 403/A	0,55	0,75
						MXH 404/B	0,75	1
						MXH 405/C	1,1	1,5
						MXH 406/A	1,5	2
						MXH 803/A	1,1	1,5
						MXH 804/A	1,5	2
						MXH 805/B	1,8	2,5
						MXH 1603/B	1,8	2,5
						MXH 1604/A	3	4
						MXH 1605/B	3,7	5
						MXH 1606/B	4	5,5
						MXH 2002/A	2,2	3
						MXH 2003	3	4
						MXH 2004/A	4	5,5
MXH 2005	5,5	7,5						
MXH-F 3202/B	4	5,5						
MXH-F 3203/A	5,5	7,5						
MXH-F 3204/A	7,5	10						
MXH-F 4802/A	5,5	7,5						
MXH-F 4803/A	7,5	10						

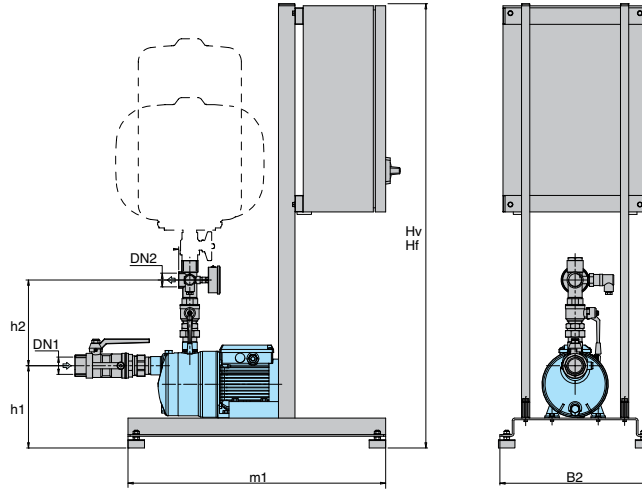
(*) СТАНЦИИ С:

- 1 трехфазным насосом с переменной скоростью
 - 1 монофазным насосом с постоянной скоростью
- Пульт должен быть запитан монофазным напряжением 230 В.

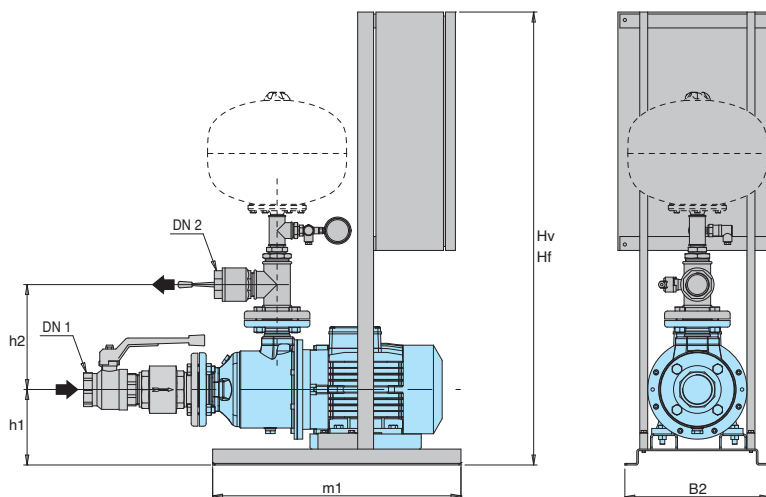
(**) Трехфазный двигатель 230 В.

- Пульт может быть запитан напряжением: – 230 В трехфазным
 - 230 В монофазным
- На выходе частот. преобразователя напряжение всегда трехфазное 230 В.

Габариты и вес



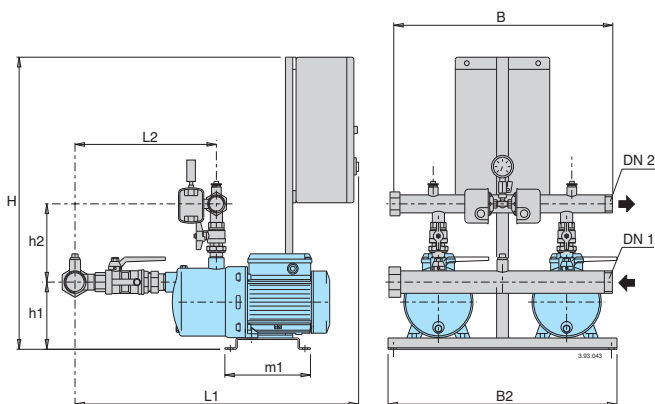
ТИП	Коллекторы		мм						Вес кг
	DN 1	DN 2	Hv	Hf	h1	h2	m1	B2	
BS.. 1MXH 203E									-
BS.. 1MXH 204/A	G 1 1/4	G 1	1045	875	170	145	625	365	
BS.. 1MXH 205/B									
BS.. 1MXH 206/C									
BS.. 1MXH 403/A									
BS.. 1MXH 404/B	G 1 1/4	G 1	1045	875	170	145	625	365	
BS.. 1MXH 405/C									
BS.. 1MXH 406/A									
BS.. 1MXH 803/A									
BS.. 1MXH 804/A	G 1 1/2	G 1	1045	875	170	145	625	365	
BS.. 1MXH 805/B									
BS.. 1MXH 1603/B									
BS.. 1MXH 1604/A									
BS.. 1MXH 1605/B	G 1 1/2	G 1 1/2	1045	875	175	195	625	365	
BS.. 1MXH 1606/B									



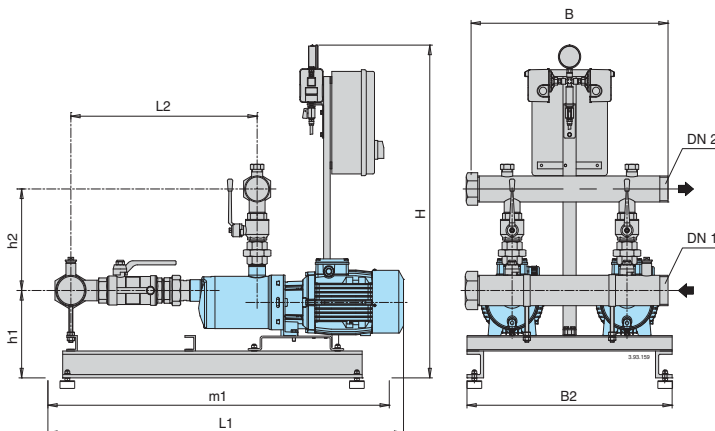
ТИП	Коллекторы		мм						Вес кг
	DN 1	DN 2	Hv	Hf	h1	h2	m1	B2	
BS.. 1MXH 2002/A									
BS.. 1MXH 2003	G 2	G 1 1/2	1045	875	195	197	625	365	
BS.. 1MXH 2004/A									
BS.. 1MXH 2005			1145	1145					
BS.. 1MXH 3202/B									
BS.. 1MXH 3203/A	65	50	1045	875	195	265	625	365	
BS.. 1MXH 3204/A									
BS.. 1MXH 4802/A									
BS.. 1MXH 4803/A	80	65	1145	1145	195	275	625	365	

Габариты и вес

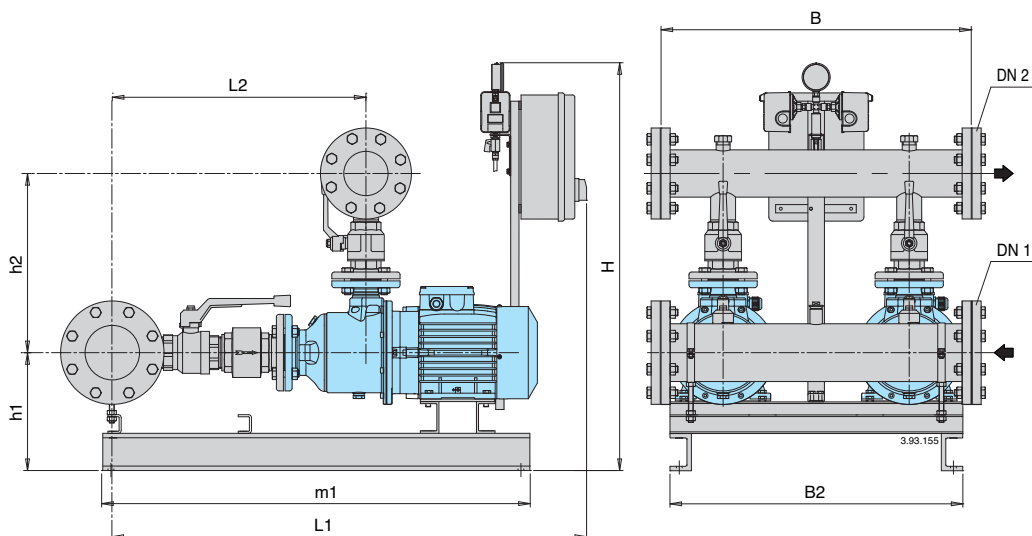
BS.. 2МХН 2,4,8



BS.. 2МХН 16



ТИП	Коллекторы		мм								Вес кг
	DN 1	DN 2	H	h1	h2	L1	L2	m1	B2	B	
BS.. 2МХН 203Е	G 2	G 1 1/2	840	162	202	773	335				42
BS.. 2МХН 204/А	G 2	G 1 1/2	840	162	202	796	358				47
BS.. 2МХН 205/В	G 2	G 1 1/2	840	162	202	820	382				50
BS.. 2МХН 206/С	G 2	G 1 1/2	840	162	202	845	406				54
BS.. 2МХН 403/А	G 2	G 1 1/2	840	162	202	773	335				46
BS.. 2МХН 404/В	G 2	G 1 1/2	840	162	202	796	358				49
BS.. 2МХН 405/С	G 2	G 1 1/2	840	162	202	820	382	235	625	600	53
BS.. 2МХН 406/А	G 2	G 1 1/2	840	162	202	845	406				57
BS.. 2МХН 803/А	G 2 1/2	G 2	840	162	208	866	428				61
BS.. 2МХН 804/А	G 2 1/2	G 2	840	162	208	896	458				66
BS.. 2МХН 805/В	G 2 1/2	G 2	840	162	208	926	488				68
BS.. 2МХН 1603/В	G 3	G 2 1/2	985	250	295	945	490	905			87
BS.. 2МХН 1604/А	G 3	G 2 1/2	985	265	295	1045	530		625	600	114
BS.. 2МХН 1605/В	G 3	G 2 1/2	985	265	295	1085	565	1040			122
BS.. 2МХН 1606/В	G 3	G 2 1/2	985	265	295	1120	605				124

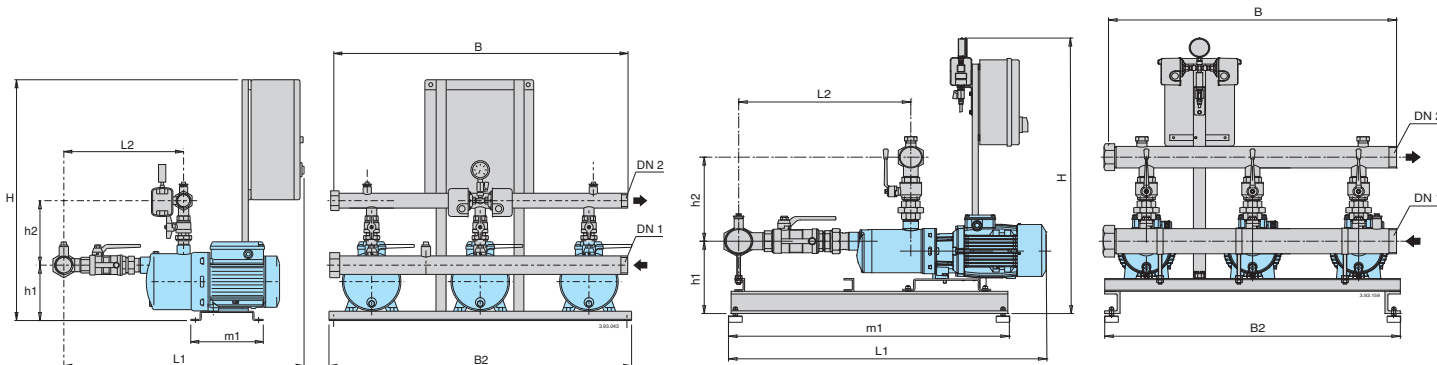


ТИП	Коллекторы		мм								Вес кг
	DN 1	DN 2	H	h1	h2	L1	L2	m1	B2	B	
BS.. 2МХН 2002/А	G 3	G 2 1/2	1510	215	391	977	499	810			
BS.. 2МХН 2003	G 3	G 2 1/2	1510	225	391	1013	518	810			
BS.. 2МХН 2004/А	G 3	G 2 1/2	1510	225	391	1048	553	810			
BS.. 2МХН 2005	G 3	G 2 1/2	1510	247	391	1091	587	995			
BS.. 2МХН-F 3202/В	100	80	1510	285	435	1265	565	1175	800	750	214
BS.. 2МХН-F 3203	100	80	1510	285	435	1270	615	1175			243
BS.. 2МХН-F 3204/А	100	80	1510	285	435	1320	660	1175			260
BS.. 2МХН-F 4802/А	125	100	1510	285	465	1380	665	1175			268
BS.. 2МХН-F 4803/А	125	100	1510	285	465	1420	725	1220			286

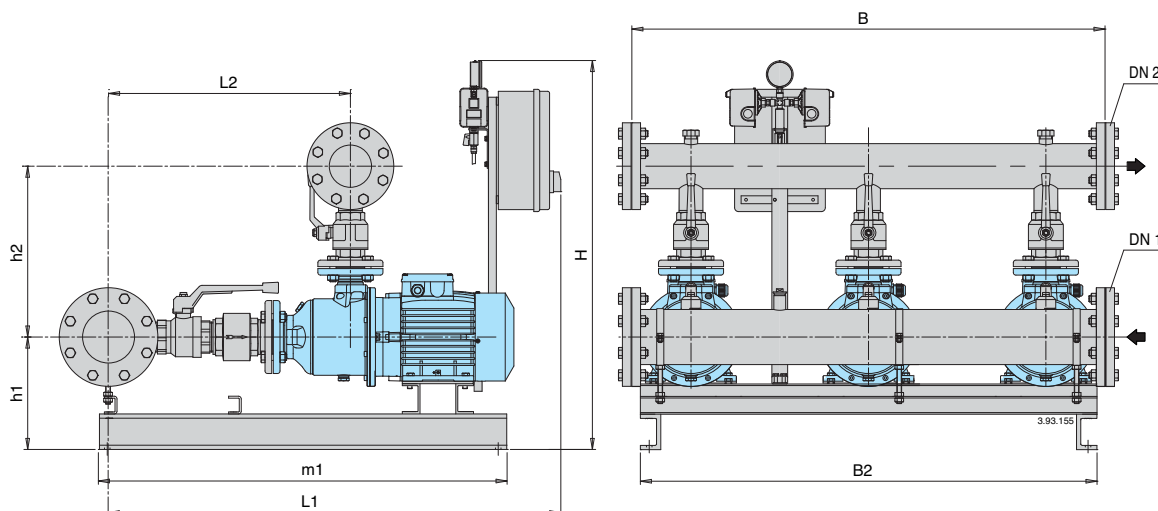
Габариты и вес

BS.. 2MXH 2,4,8

BS.. 2MXH 16



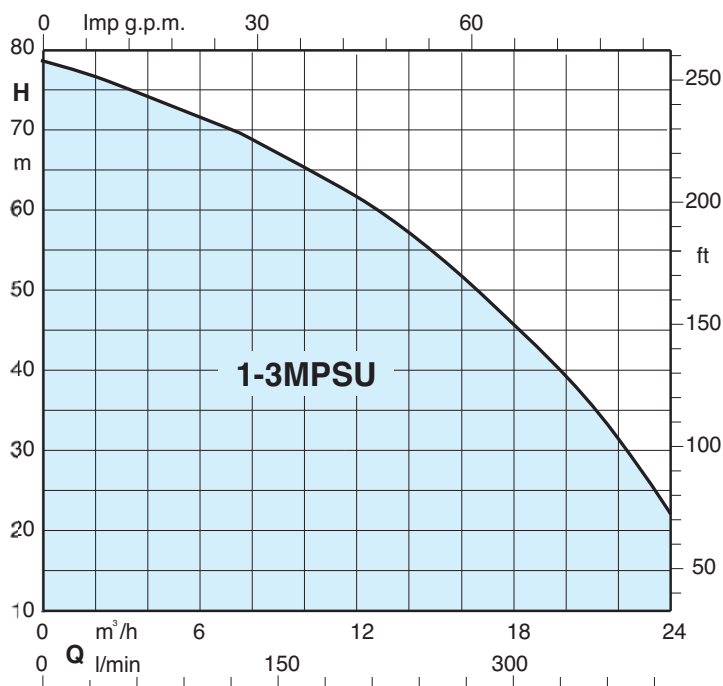
ТИП	Коллекторы		мм								Вес кг
	DN 1	DN 2	H	h1	h2	L1	L2	m1	B2	B	
BS.. 3MXH 203E	G 2 1/2	G 2	840	162	202	773	335				
BS.. 3MXH 204/A	G 2 1/2	G 2	840	162	202	796	358				
BS.. 3MXH 205/B	G 2 1/2	G 2	840	162	202	820	382				
BS.. 3MXH 206/C	G 2 1/2	G 2	840	162	202	845	406				
BS.. 3MXH 403/A	G 2 1/2	G 2	840	162	202	773	335				
BS.. 3MXH 404/B	G 2 1/2	G 2	840	162	202	796	358				
BS.. 3MXH 405/C	G 2 1/2	G 2	840	162	202	820	382	235	1350	1200	
BS.. 3MXH 406/A	G 2 1/2	G 2	840	162	202	845	406				
BS.. 3MXH 803/A	G 3	G 2 1/2	840	162	208	866	428				
BS.. 3MXH 804/A	G 3	G 2 1/2	840	162	208	896	458				
BS.. 3MXH 805/B	G 3	G 2 1/2	840	162	208	926	488				
BS.. 3MXH 1603/B	DN 100	DN 80	985	250	295	945	490	905			
BS.. 3MXH 1604/A	DN 100	DN 80	985	265	295	1045	530				
BS.. 3MXH 1605/B	DN 100	DN 80	985	265	295	1085	565	1040	1350	1200	
BS.. 3MXH 1606/B	DN 100	DN 80	985	265	295	1120	605				



ТИП	Коллекторы		мм								Вес кг
	DN 1	DN 2	H	h1	h2	L1	L2	m1	B2	B	
BS.. 3MXH 2002/A	100	80	1510	225	391	1021	499	810			
BS.. 3MXH 2003	100	80	1510	225	391	1037	518	810			
BS.. 3MXH 2004/A	100	80	1510	225	391	1092	553	810			
BS.. 3MXH 2005	100	80	1510	247	391	1135	597	995			
BS.. 3MXH-F 3202/B	125	100	1510	285	435	1265	565	1175	1250	1200	
BS.. 3MXH-F 3203/A	125	100	1510	285	435	1270	615	1175			
BS.. 3MXH-F 3204/A	125	100	1510	285	435	1320	660	1175			
BS.. 3MXH-F 4802/A	150	125	1510	285	465	1380	665	1175			
BS.. 3MXH-F 4803/A	150	125	1510	285	465	1420	725	1220			



Рабочая зона



Принцип работы

BS 1-6F Станции от 1 до 6 насосов с постоянной скоростью. Станции с 4,5,6 насосами по запросу

При снижении давления в системе реле давления дают команду на каскадное включение насосов и затем микропроцессор меняет порядок их включения.

BS1V2-5F Станции с одним насосом с переменной скоростью (инвертор в пульте) или от 1 до 5 насосов с постоянной скоростью. Станции с 4,5,6 насосами по запросу

В соответствии с потреблением воды включаются один или несколько насосов, один с переменной скоростью и другие с постоянной скоростью, для обеспечения требуемого количества воды при заданном давлении.

BS1-6V Станции от 1 до 6 насосов с переменной скоростью с инвертором в пульте. Станции с 4,5,6 насосами по запросу

В зависимости от расхода воды включается один или несколько насосов, все с переменной скоростью, для обеспечения подачи требуемого количества воды с заданным давлением.

Исполнение

Бустерные насосные станции с количеством от 1 до 6 вертикальных многоступенчатых насосов с шаровым клапаном, обратным клапаном на всасывании и шаровым клапаном на подаче.

Всасывающий и подающий коллекторы из стали AISI 304 для станций из 2 и 3 насосов.

Подготовлены для установки цилиндрических баков с соединением G1.

Электрощиты:

- с микропроцессорным управлением для насосов с фиксированной скоростью (см. стр. 488).
 - с частот. преобразователем для станций с насосами с переменной скоростью (см. стр. 489)
- Станция имеет манометр и два дифференциальных реле давления с возможностью калибровки или датчик давления (станции с частот. преобразователем).

Область применения

Для водоснабжения жилых и промышленных помещений. Для увеличения давления, получаемого из общей водопроводной сети (исходя из требований местных норм).

Двигатели

- Индукционные 2-полюсные двигатели, 50 ГЦ, 2900 об./мин., подготовленные для работы с инвертором.
- Трехфазные 230 В - 400 В ±10%,
- Монофазные 230 В ±1 0% (по запросу).
- Изоляция класса "F".
- Класс защиты I P 68.
- Исполнение по стандарту IEC 60034.
- Исполнение с другими напряжениями и частотами под заказ.

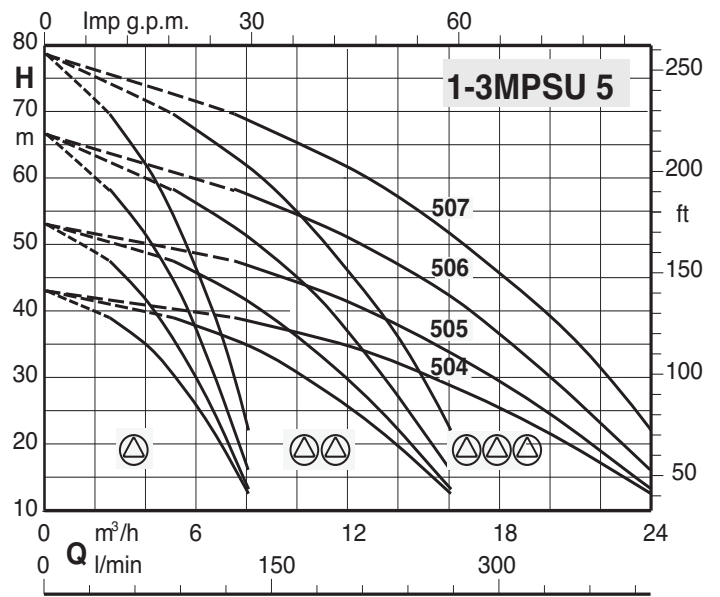
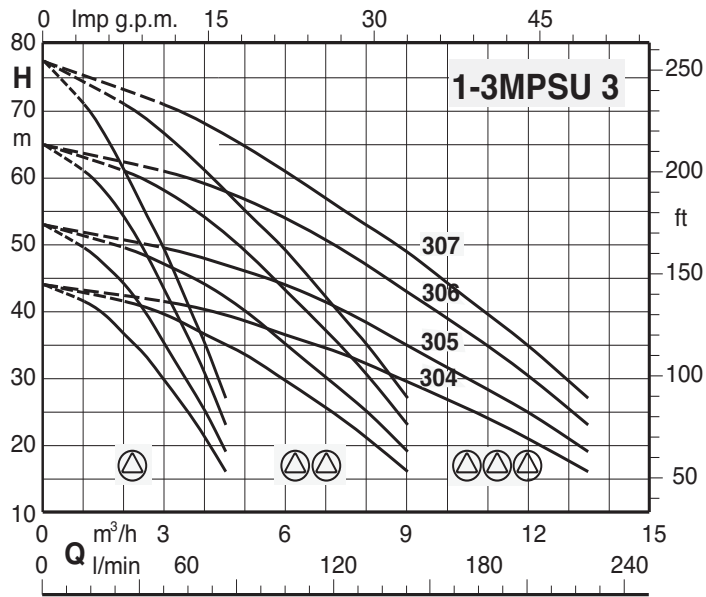
Баки

При установке на подаче предусмотреть соединение для мембранного ресивера или автоклава с воздушной подушкой. Рекомендуемые размеры приведены в таблице на следующей странице.

Специальные исполнения под заказ

Насосные станции с 4,5 и 6 насосами

Характеристические кривые



Тех. характеристики

BS1F BSM1F

Питание 400V 3~ Двигатель 400V 3~	Питание 230V 1~ Двигатель 230V 1~	Двигатель		Реле давления 1 бар		Макс. производительность*		Бак с мембраной л-бар	Автоклав л-бар
		kW	HP	мин.	макс	Q л/мин.	H м		
BS1F 1MPSU 304	BSM1F 1MPSU 304	0,55	0,75	2,3	3,8	63	23	40	100
BS1F 1MPSU 305	BSM1F 1MPSU 305	0,75	1	3	4,5	58	31	40	100
BS1F 1MPSU 306	BSM1F 1MPSU 306	0,9	1,2	3,8	5,8	56	39	50	100
BS1F 1MPSU 307	BSM1F 1MPSU 307	0,9	1,2	4,7	6,4	52	48	50	100
BS1F 1MPSU 504	BSM1F 1MPSU 504	0,9	1,2	2,1	3,6	115	21	60	100
BS1F 1MPSU 505	BSM1F 1MPSU 505	1,1	1,5	3	4,5	104	31	80	200
BS1F 1MPSU 506	BSM1F 1MPSU 506	1,1	1,5	4,3	6	85	44	150	200
BS1F 1MPSU 507	BSM1F 1MPSU 507	1,5	2	5,3	7,1	84	54	150	200

* Максимальная производительность насоса при минимальном калибровочном давлении реле давления

BS2F BSM2F

Питание 400V 3~ Двигатель 400V 3~	Питание 230V 1~ Двигатель 230V 1~	Двигатель		Реле давления 1 бар		Реле давления 2 бар		Макс. производительность*		Бак с мембраной л-бар	Автоклав л-бар
		kW	HP	мин.	макс	мин.	макс	Q л/мин.	H м		
BS2F 2MPSU 304	BSM2F 2MPSUM 304	0,55 x2	0,75 x2	2,3	3,8	1,8	3,3	143	18	40	100
BS2F 2MPSU 305	BSM2F 2MPSUM 305	0,75 x2	1 x2	3	4,5	2,5	4	133	25	40	100
BS2F 2MPSU 306	BSM2F 2MPSUM 306	0,9 x2	1,2 x2	3,8	5,8	3,5	5,5	121	36	50	100
BS2F 2MPSU 307	BSM2F 2MPSUM 307	0,9 x2	1,2 x2	4,7	6,4	4,4	6,1	110	45	50	100
BS2F 2MPSU 504	BSM2F 2MPSUM 504	0,9 x2	1,2 x2	2,1	3,6	1,7	3,2	251	17	60	100
BS2F 2MPSU 505	BSM2F 2MPSUM 505	1,1 x2	1,5 x2	3	4,5	2,5	4	233	25	80	200
BS2F 2MPSU 506	BSM2F 2MPSUM 506	1,1 x2	1,5 x2	4,3	6	4,1	5,7	180	41	150	200
BS2F 2MPSU 507	BSM2F 2MPSUM 507	1,5 x2	2 x2	5,3	7,1	5	6,8	178	51	150	200

* Максимальная производительность насосов при минимальном калибровочном давлении 2- го реле давления

BS3F

Питание 400V 3~ Двигатель 400V 3~	Двигатель		Реле давления 1 бар		Реле давления 2 бар		Реле давления 3 бар		Макс. производительность*		Бак с мембраной л-бар	Автоклав л-бар
	kW	HP	мин.	макс	мин.	макс	мин.	макс	Q л/мин.	H м		
BS3F 3MPSU 304	0,55 x3	0,75 x3	2,3	3,8	1,8	3,3	1,3	2,8	235	13	40	100
BS3F 3MPSU 305	0,75 x3	1 x3	3	4,5	2,5	4	2	3,5	220	20	40	100
BS3F 3MPSU 306	0,9 x3	1,2 x3	3,8	5,8	3,5	5,5	3,2	5,2	194	33	40	100
BS3F 3MPSU 307	0,9 x3	1,2 x3	4,7	6,4	4,4	6,1	4,2	5,8	175	42	50	100
BS3F 3MPSU 504	0,9 x3	1,2 x3	2,1	3,6	1,7	3,2	1,2	2,7	403	12	60	100
BS3F 3MPSU 505	1,1 x3	1,5 x3	3	4,5	2,5	4	2	3,5	379	20	80	200
BS3F 3MPSU 506	1,1 x3	1,5 x3	4,3	6	4,1	5,7	3,5	5,4	284	39	150	200
BS3F 3MPSU 507	1,5 x3	2 x3	5,3	7,1	5	6,8	4,8	6,5	279	48	150	200

* Максимальная производительность насосов при минимальном калибровочном давлении 3- го реле давления

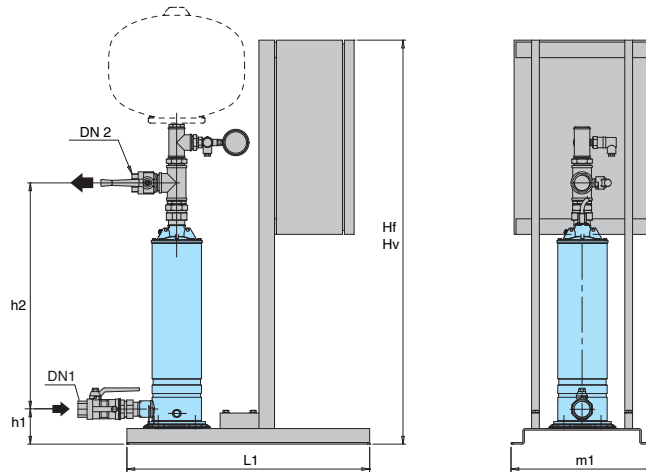
BS..

Количество насосов						ТИП	P ₂ Для каждого насоса	
1	2	3	4	5	6		kW	HP
BS1V	BS2V BS1V1F BSM1V1F* BSM2V**	BS3V BS1V2F	BS4V BS1V3F	BS5V BS1V4F	BS6V BS1V5F	MPSU 304	0,55	0,75
						MPSU 305	0,75	1
						MPSU 306	0,9	1,2
						MPSU 307	0,9	1,2
						MPSU 504	0,9	1,2
						MPSU 505	1,1	1,5
						MPSU 506	1,1	1,5
MPSU 507	1,5	2						

(*) СТАНЦИИ С:
1 трехфазным насосом с переменной скоростью
1 монофазным насосом с постоянной скоростью
Пульт должен быть запитан монофазным напряжением 230 В.

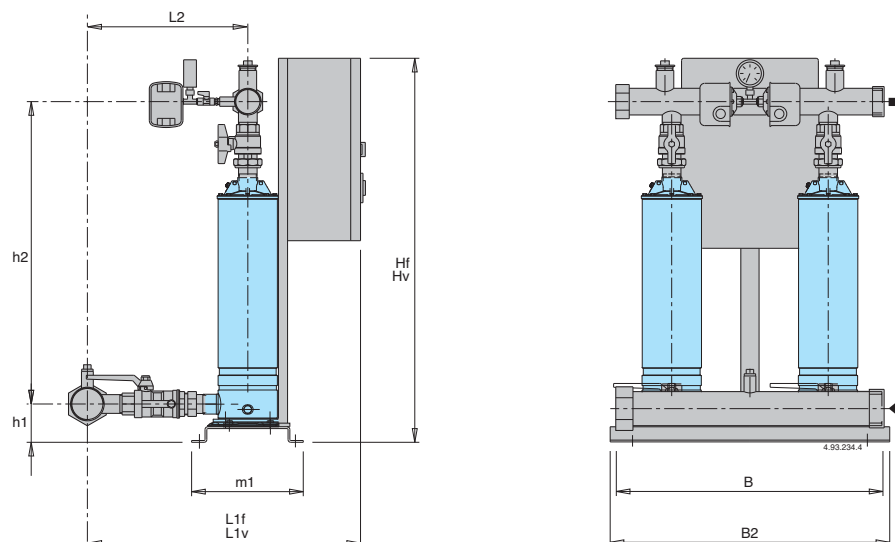
(**) Трехфазный двигатель 230 В.
Пульт может быть запитан напряжением: – 230 В трехфазным
– 230 В монофазным
На выходе частот. преобразователя напряжение всегда трехфазное 230 В.

Габариты и вес



ТИП	ТИП	Коллекторы		мм						Вес кг
		DN 1	DN 2	Hf	Hv	h1	h2	L1	m1	
BS.. 1MPSU 304	BSM.. 1MPSU 304	G 1 1/4	G 1 1/4	875	1045	94	619	625	365	-
BS.. 1MPSU 305	BSM.. 1MPSU 305						668			-
BS.. 1MPSU 306	BSM.. 1MPSU 306						692			-
BS.. 1MPSU 307	BSM.. 1MPSU 307						716			-
BS.. 1MPSU 504	BSM.. 1MPSU 504						644			-
BS.. 1MPSU 505	BSM.. 1MPSU 505						668			-
BS.. 1MPSU 506	BSM.. 1MPSU 506						737			-
BS.. 1MPSU 507	BSM.. 1MPSU 507						786			-

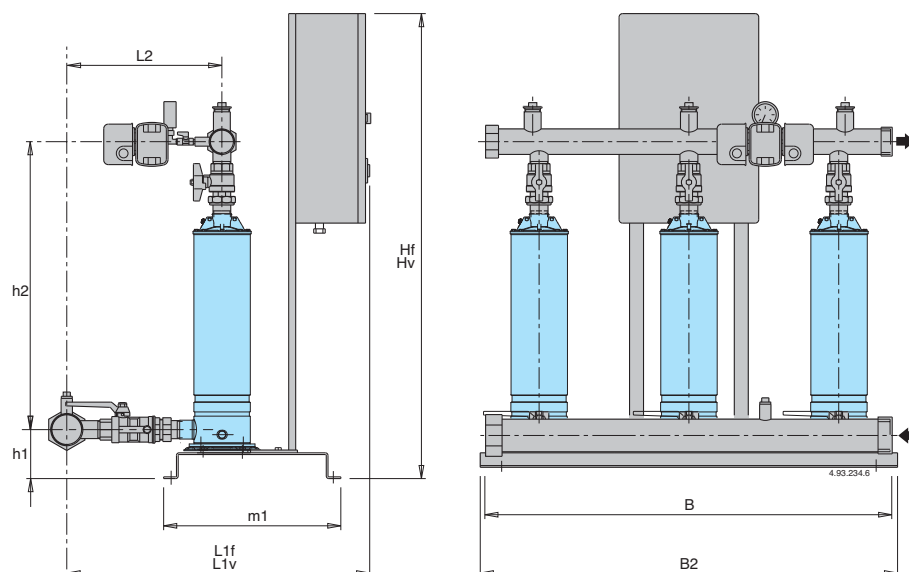
Размеры примерные и подлежат проверке при заказе



ТИП	ТИП	Коллекторы		мм										Вес кг
		DN 1	DN 2	Hf	Hv	h1	h2	L1f	L1v	L2	m1	B	B2	
BS.. 2MPSU 304	BSM.. 2MPSU 304	G 2	G 2	865	1135	84	629	690	740	320	240	600	625	50 - 50
BS.. 2MPSU 305	BSM.. 2MPSU 305						698							52 - 52
BS.. 2MPSU 306	BSM.. 2MPSU 306						722							54 - 55
BS.. 2MPSU 307	BSM.. 2MPSU 307						746							56 - 58
BS.. 2MPSU 504	BSM.. 2MPSU 504						674							52 - 52
BS.. 2MPSU 505	BSM.. 2MPSU 505						698							54 - 54
BS.. 2MPSU 506	BSM.. 2MPSU 506						767							56 - 57
BS.. 2MPSU 507	BSM.. 2MPSU 507						816							58 - 60

Размеры примерные и подлежат проверке при заказе

Габариты и вес



ТИП	Коллекторы		мм										Вес кг	
	DN 1	DN 2	Hf	Hv	h1	h2	L1f	L1v	L2	m1	B	B2		
BS.. 3MPSU 304						636								85
BS.. 3MPSU 305						705								88
BS.. 3MPSU 306						729								91
BS.. 3MPSU 307						753								94
BS.. 3MPSU 504	G 2 1/2	G 2	1090	1260	105	681	735	805	329	406	950	1000		87
BS.. 3MPSU 505						705								90
BS.. 3MPSU 506						774								93
BS.. 3MPSU 507						823								96

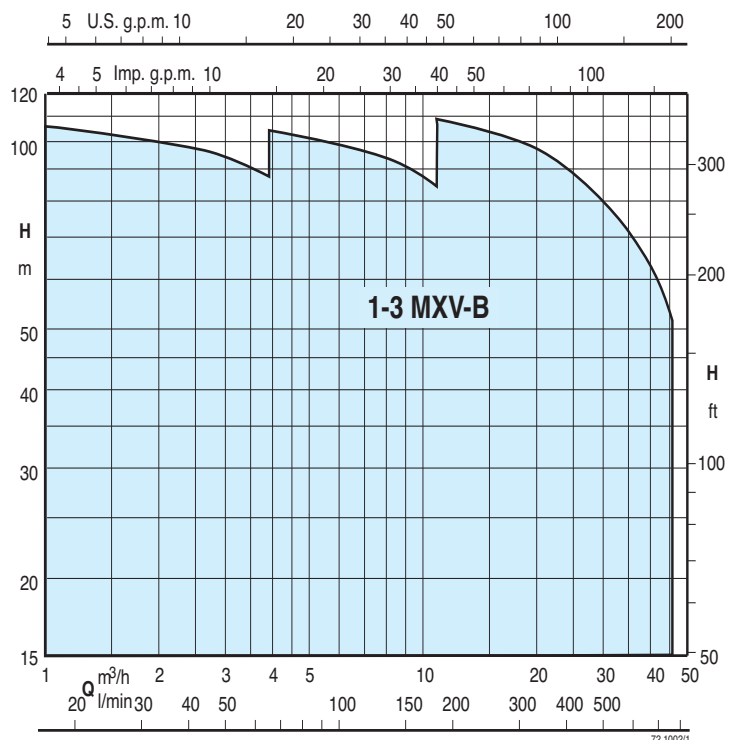
Размеры примерные и подлежат проверке при заказе

BS. MXV-B

Насосные станции с количеством от 1 до 3 насосов с постоянной или переменной скоростью (инвертор)



Рабочая зона



Принцип работы

BS 1-6F Станции от 1 до 6 насосов с постоянной скоростью. Станции с 4,5,6 насосами по запросу

При снижении давления в системе реле давления дают команду на каскадное включение насосов и затем микропроцессор меняет порядок их включения.

BS1V2-5F Станции с одним насосом с переменной скоростью (инвертор в пульте) или от 1 до 5 насосов с постоянной скоростью.

Станции с 4,5,6 насосами по запросу

В соответствии с потреблением воды включаются один или несколько насосов, один с переменной скоростью и другие с постоянной скоростью, для обеспечения требуемого количества воды при заданном давлении.

BS1-6V Станции от 1 до 6 насосов с переменной скоростью с инвертором в пульте.

Станции с 4,5,6 насосами по запросу

В зависимости от расхода воды включается один или несколько насосов, все с переменной скоростью, для обеспечения подачи требуемого количества воды с заданным давлением.

Исполнение

Бустерные насосные станции с количеством от 2 до 6 вертикальных многоступенчатых насосов с шаровым клапаном, обратным клапаном на всасывании и шаровым клапаном на подаче.

Всасывающий и подающий коллекторы из стали AISI 304 для станций из 2 и 3 насосов.

Подготовлены для установки цилиндрических баков с соединением G1.

Электрощиты:

- с микропроцессорным управлением для насосов с фиксированной скоростью (см. стр. 488). Включение двигателей прямое до мощности 5,5 кВт и "звезда-треугольник" для мощностей от 7,5 до 15 кВт.
- с частот. преобразователем для станций с насосами с переменной скоростью (см. стр. 489)

Станция имеет манометр и два дифференциальных реле давления с возможностью калибровки или датчик давления (станции с частот. преобразователем).

Область применения

Для водоснабжения жилых и промышленных помещений. Для увеличения давления, получаемого из общей водопроводной сети (исходя из требований местных норм).

Двигатели

Индукционные 2-полюсные двигатели, 50 Гц, 2900 об./мин., подготовленные для работы с инвертором.

- Трехфазные 230/400 В $\pm 10\%$ до 3 кВт, 400/690 В $\pm 10\%$ от 4 до 15 кВт,

Монофазные 230 В $\pm 10\%$ (по запросу).

Изоляция класса "F".

Класс защиты IP 54.

Исполнение по стандарту IEC 60034.

Исполнение с другими напряжениями и частотами под заказ.

Баки

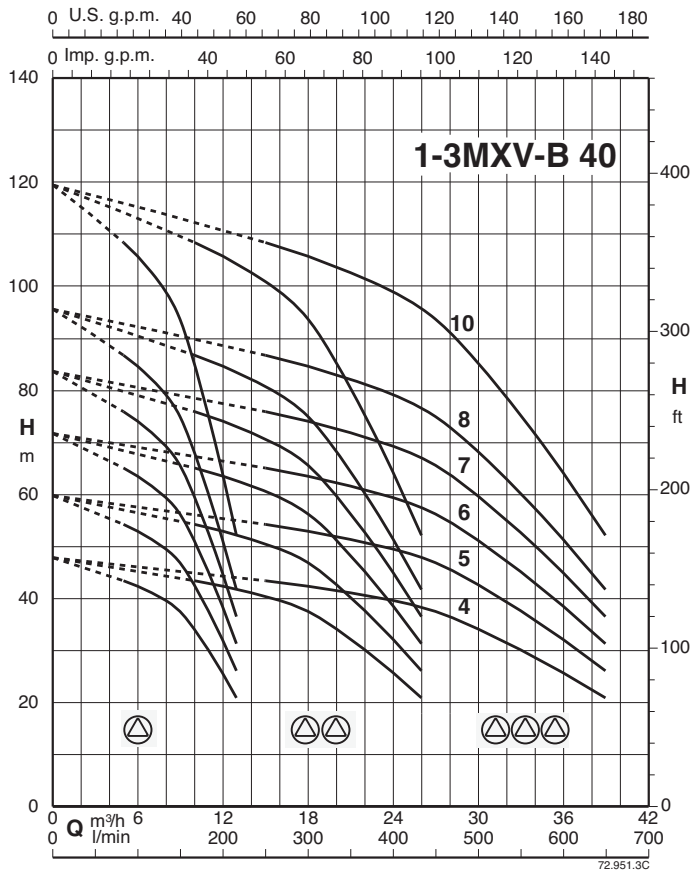
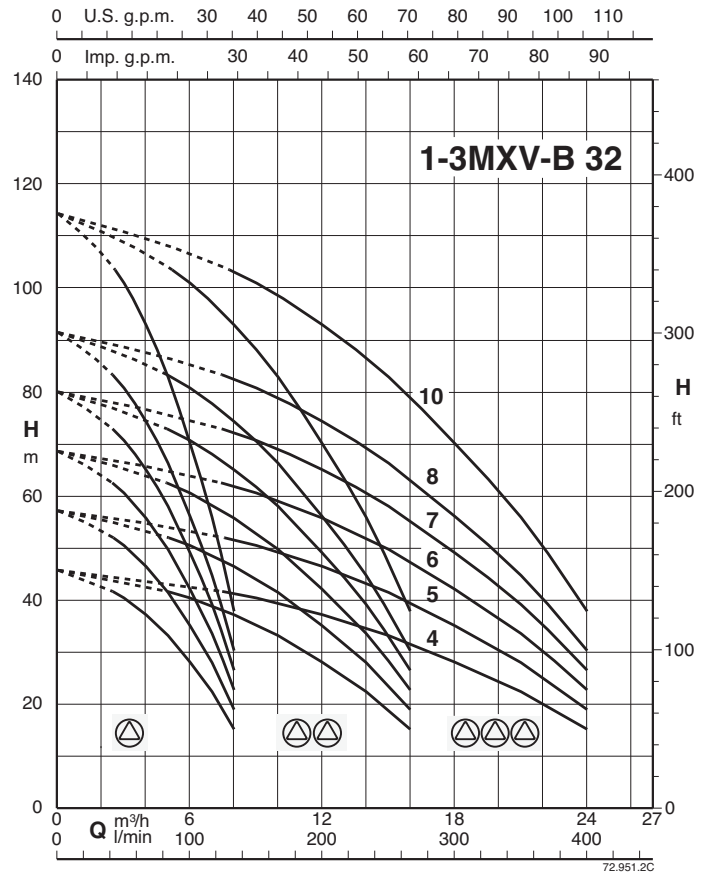
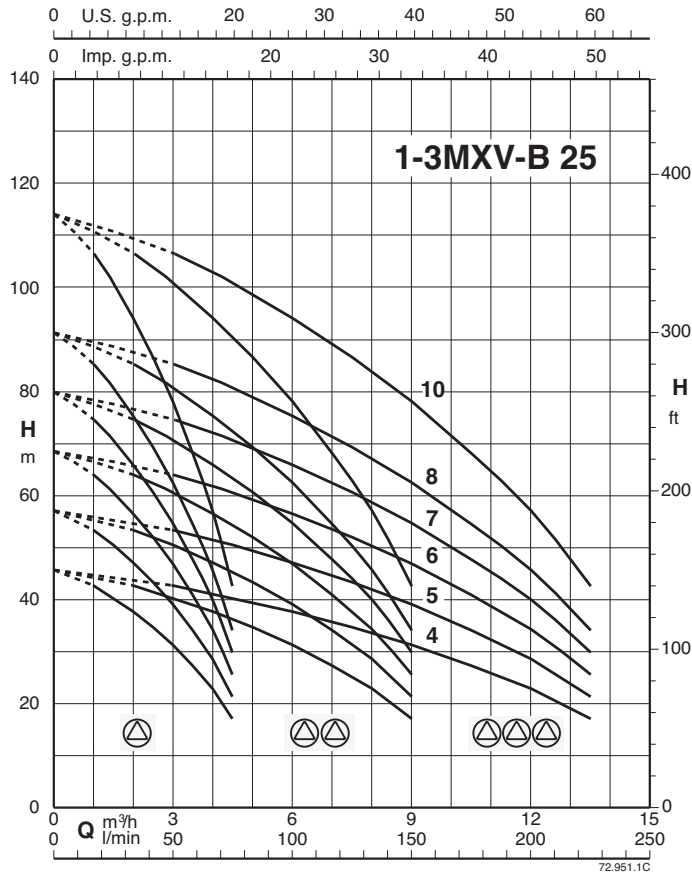
При установке на подаче предусмотреть соединение для мембранного ресивера или автоклава с воздушной подушкой.

Рекомендуемые размеры приведены в таблице на следующей странице.

Специальные исполнения под заказ

Насосные станции с 4,5 и 6 насосами

Характеристические кривые



Тех. характеристики

BS1F BSM1F

Питание 400V 3~ Двигатель 400V 3~	Питание 230V 1~ Двигатель 230V 1~	Двигатель		Реле давления 1 бар		Макс. производительность*		Бак с мембраной л-бар	Автоклав л-бар
		кВт	HP	мин.	макс	Q л/мин.	H м		
BS1F 1MXV-B 25-204	BSM1F 1MXV-BM 25-204	0,75	1	2,5	4	62	25	40	100
BS1F 1MXV-B 25-205	BSM1F 1MXV-BM 25-205	0,75	1	3,5	5	56	36	50	100
BS1F 1MXV-B 25-206	BSM1F 1MXV-BM 25-206	1,1	1,5	4	6	59	41	50	100
BS1F 1MXV-B 25-207	BSM1F 1MXV-BM 25-207	1,1	1,5	5	7	55	51	50	100
BS1F 1MXV-B 25-208	BSM1F 1MXV-BM 25-208	1,5	2	6	8	51	61	60	100
BS1F 1MXV-B 25-210	BSM1F 1MXV-BM 25-210	1,5	2	6,5	9,5	60	66	60	100
BS1F 1MXV-B 32-404	BSM1F 1MXV-BM 32-404	1,1	1,5	2,3	3,8	114	23	80	100
BS1F 1MXV-B 32-405	BSM1F 1MXV-BM 32-405	1,1	1,5	3,4	4,9	103	35	100	100
BS1F 1MXV-B 32-406	BSM1F 1MXV-BM 32-406	1,5	2	4	6	105	41	100	100
BS1F 1MXV-B 32-407	BSM1F 1MXV-BM 32-407	1,5	2	5	7	99	51	100	300
BS1F 1MXV-B 32-408/A		2,2	3	6	8	93	61	150	300
BS1F 1MXV-B 32-410/A		2,2	3	6,5	9,5	108	66	150	300
BS1F 1MXV-B 40-804	BSM1F 1MXV-BM 40-804	1,5	2	2,5	4	214	25	200	300
BS1F 1MXV-B 40-805/A		2,2	3	3,5	5	211	36	300	500
BS1F 1MXV-B 40-806/A		2,2	3	4	6	211	41	300	500
BS1F 1MXV-B 40-807/A		3	4	5	7	208	51	300	500
BS1F 1MXV-B 40-808/A		3	4	6	8	199	61	300	500
BS1F 1MXV-B 40-810/A		3,7	5	7,5	10,5	199	76	500	800

* Максимальная производительность насоса при минимальном калибровочном давлении реле давления

Питание 400V 3~ Двигатель 400V 3~	Питание 230V 1~ Двигатель 230V 1~	Двигатель		Реле давления 1 бар		Реле давления 2 бар		Макс. производительность*		Бак с мембраной л-бар	Автоклав л-бар
		кВт	HP	мин.	макс	мин.	макс	Q л/мин.	H м		
BS2F 2MXV-B 25-204	BSM2F 2MXV-BM 25-204	0,75 x2	1 x2	2,5	4	2,2	3,7	135	22	40	100
BS2F 2MXV-B 25-205	BSM2F 2MXV-BM 25-205	0,75 x2	1 x2	3,5	5	3	4,5	128	31	50	100
BS2F 2MXV-B 25-206	BSM2F 2MXV-BM 25-206	1,1 x2	1,5 x2	4	6	3,5	5,5	130	36	50	100
BS2F 2MXV-B 25-207	BSM2F 2MXV-BM 25-207	1,1 x2	1,5 x2	5	7	4,5	6,5	122	46	50	100
BS2F 2MXV-B 25-208	BSM2F 2MXV-BM 25-208	1,5 x2	2 x2	6	8	5,5	7,5	113	56	60	100
BS2F 2MXV-B 25-210	BSM2F 2MXV-BM 25-210	1,5 x2	2 x2	6,5	9,5	6	9	128	61	60	100
BS2F 2MXV-B 32-404	BSM2F 2MXV-BM 32-404	1,1 x2	1,5 x2	2,3	3,8	1,8	3,3	253	18	80	100
BS2F 2MXV-B 32-405	BSM2F 2MXV-BM 32-405	1,1 x2	1,5 x2	3,4	4,9	3	4,5	226	31	100	100
BS2F 2MXV-B 32-406	BSM2F 2MXV-BM 32-406	1,5 x2	2 x2	4	6	3,5	5,5	232	36	100	100
BS2F 2MXV-B 32-407	BSM2F 2MXV-BM 32-407	1,5 x2	2 x2	5	7	4,5	6,5	218	46	100	300
BS2F 2MXV-B 32-408/A		2,2 x2	3 x2	6	8	5,5	7,5	205	56	150	300
BS2F 2MXV-B 32-410/A		2,2 x2	3 x2	6,5	9,5	6	9	229	61	150	300
BS2F 2MXV-B 40-804	BSM2F 2MXV-BM 40-804	1,5 x2	2 x2	2,5	4	2,2	3,7	435	22	200	300
BS2F 2MXV-B 40-805/A		2,2 x2	3 x2	3,5	5	3	4,5	438	31	300	500
BS2F 2MXV-B 40-806/A		2,2 x2	3 x2	4	6	3,5	5,5	435	36	300	500
BS2F 2MXV-B 40-807/A		3 x2	4 x2	5	7	4,5	6,5	434	46	300	500
BS2F 2MXV-B 40-808/A		3 x2	4 x2	6	8	5,5	7,5	418	56	300	500
BS2F 2MXV-B 40-810/A		3,7 x2	5 x2	8	10	7,5	9,5	399	76	500	800

* Максимальная производительность насосов при минимальном калибровочном давлении 2- го реле давления

Тех. характеристики

BS3F

Питание 400V 3~ Двигатель 400V 3~	Двигатель		Реле давления 1 бар		Реле давления 2 бар		Реле давления 3 бар		Макс. производительность*		Бак с мембраной л-бар	Автоклав л-бар
	kW	HP	мин.	макс	мин.	макс	мин.	макс	Q л/мин.	H м		
BS3F 3MXV-B 25-204	0,75 x3	1 x3	2,5	4	2,2	3,7	1,9	3,4	216	19	40	100
BS3F 3MXV-B 25-205	0,75 x3	1 x3	3,5	5	3,2	4,7	2,9	4,4	197	30	50	100
BS3F 3MXV-B 25-206	1,1 x3	1,5 x3	4,5	6	4,2	5,7	3,9	5,4	180	40	50	100
BS3F 3MXV-B 25-207	1,1 x3	1,5 x3	5,5	7	5,2	6,7	4,9	6,4	168	50	50	100
BS3F 3MXV-B 25-208	1,5 x3	2 x3	6,5	8	6,2	7,7	5,9	7,4	157	60	60	100
BS3F 3MXV-B 25-210	1,5 x3	2 x3	6,5	9,5	6	9	5,5	8,5	203	56	60	100
BS3F 3MXV-B 32-404	1,1 x3	1,5 x3	2,3	3,8	2	3,5	1,7	3,2	385	17	80	100
BS3F 3MXV-B 32-405	1,1 x3	1,5 x3	3,4	4,9	3,1	4,6	2,8	4,3	353	29	100	100
BS3F 3MXV-B 32-406	1,5 x3	2 x3	4,4	5,9	4,1	5,6	3,8	5,3	329	39	100	100
BS3F 3MXV-B 32-407	1,5 x3	2 x3	5,5	7	5,2	6,7	4,9	6,4	304	50	100	300
BS3F 3MXV-B 32-408/A	2,2 x3	3 x3	6,5	8	6,2	7,7	5,9	7,4	285	60	150	300
BS3F 3MXV-B 32-410/A	2,2 x3	3 x3	6	9	5,5	8,5	5	8	373	51	150	300
BS3F 3MXV-B 40-804	1,5 x3	2 x3	2,5	4	2,2	3,7	1,9	3,4	643	19	200	300
BS3F 3MXV-B 40-805/A	2,2 x3	3 x3	3,5	5	3,2	4,7	2,9	4,4	658	30	300	500
BS3F 3MXV-B 40-806/A	2,2 x3	3 x3	4,5	6	4,2	5,7	3,9	5,4	640	40	300	500
BS3F 3MXV-B 40-807/A	3 x3	4 x3	5,5	7	5,2	6,7	4,9	6,4	632	50	300	500
BS2F 3MXV-B 40-808/A	3 x3	4 x3	6,5	8	6,2	7,7	5,9	7,4	604	60	300	500
BS2F 3MXV-B 40-810/A	3,7 x3	5 x3	8	10	7,5	9,5	7	9	624	71	500	800

* Максимальная производительность насосов при минимальном калибровочном давлении 3– го реле давления

Тех. характеристики

BS..

Количество насосов						ТИП	P ₂ Для каждого насоса	
1	2	3	4	5	6		kW	HP
BS1V	BS2V BS1V1F BSM1V1F* BSM2V**	BS3V BS1V2F	BS4V BS1V3F	BS5V BS1V4F	BS6V BS1V5F	MXV-B 25-204	0,75	1
						MXV-B 25-205	0,75	1
						MXV-B 25-206	1,1	1,5
						MXV-B 25-207	1,1	1,5
						MXV-B 25-208	1,5	2
						MXV-B 25-210	1,5	2
						MXV-B 32-404	1,1	1,5
						MXV-B 32-405	1,1	1,5
						MXV-B 32-406	1,5	2
						MXV-B 32-407	1,5	2
						MXV-B 32-408/A	2,2	3
						MXV-B 32-410/A	2,2	3
						MXV-B 40-804	1,5	2
						MXV-B 40-805/A	2,2	3
						MXV-B 40-806/A	2,2	3
						MXV-B 40-807/A	3	4
MXV-B 40-808/A	3	4						
MXV-B 40-810/A	3,7	5						

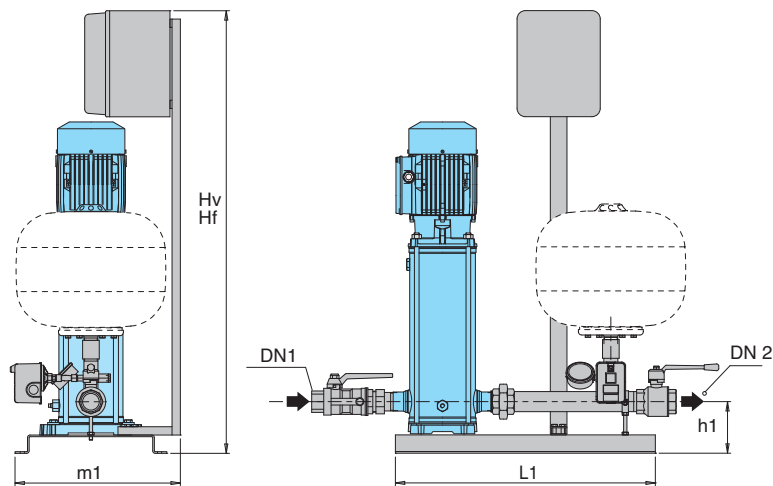
(*) СТАНЦИИ С:

1 трехфазным насосом с переменной скоростью
1 монофазным насосом с постоянной скоростью
Пульт должен быть запитан монофазным напряжением 230 В.

(**) Трехфазный двигатель 230 В.

Пульт может быть запитан напряжением: – 230 В трехфазным
– 230 В монофазным
На выходе частот. преобразователя напряжение всегда трехфазное 230 В.

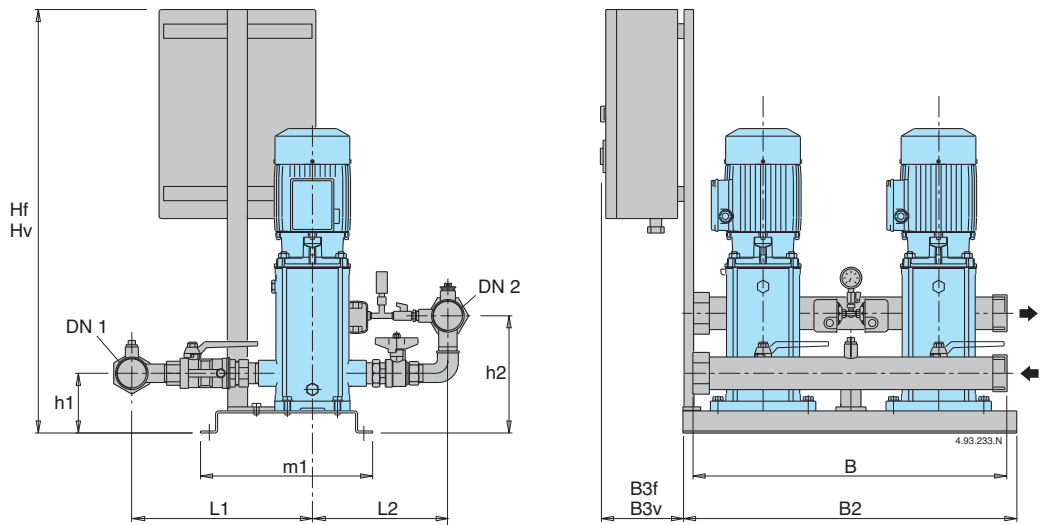
Габариты и вес



ТИП	ТИП	Коллекторы		мм					Вес кг
		DN 1	DN 2	Hv	Hf	h1	L1	m1	
BS1. 1MXV-B 25-204	BSM1. 1MXV-BM 25-204								-
BS1. 1MXV-B 25-205	BSM1. 1MXV-BM 25-205								
BS1. 1MXV-B 25-206	BSM1. 1MXV-BM 25-206	G 1	G 1	1345	1065	120	625	410	
BS1. 1MXV-B 25-207	BSM1. 1MXV-BM 25-207								
BS1. 1MXV-B 25-208	BSM1. 1MXV-BM 25-208								
BS1. 1MXV-B 25-210	BSM1. 1MXV-BM 25-210								
BS1. 1MXV-B 32-404	BSM1. 1MXV-BM 32-404								
BS1. 1MXV-B 32-405	BSM1. 1MXV-BM 32-405	G 1 1/4	G 1 1/4	1345	1065	120	625	410	
BS1. 1MXV-B 32-406	BSM1. 1MXV-BM 32-406								
BS1. 1MXV-B 32-407	BSM1. 1MXV-BM 32-407								
BS1. 1MXV-B 32-408/A									
BS1. 1MXV-B 32-410/A									
BS1. 1MXV-B 40-804	BSM1. 1MXV-BM 40-804	G 1 1/2	G 1 1/2	1345	1065	125	625	410	
BS1. 1MXV-B 40-805/A									
BS1. 1MXV-B 40-806/A									
BS1. 1MXV-B 40-807/A									
BS1. 1MXV-B 40-808/A									
BS1. 1MXV-B 40-810/A									

Размеры примерные и подлежат проверке при заказе

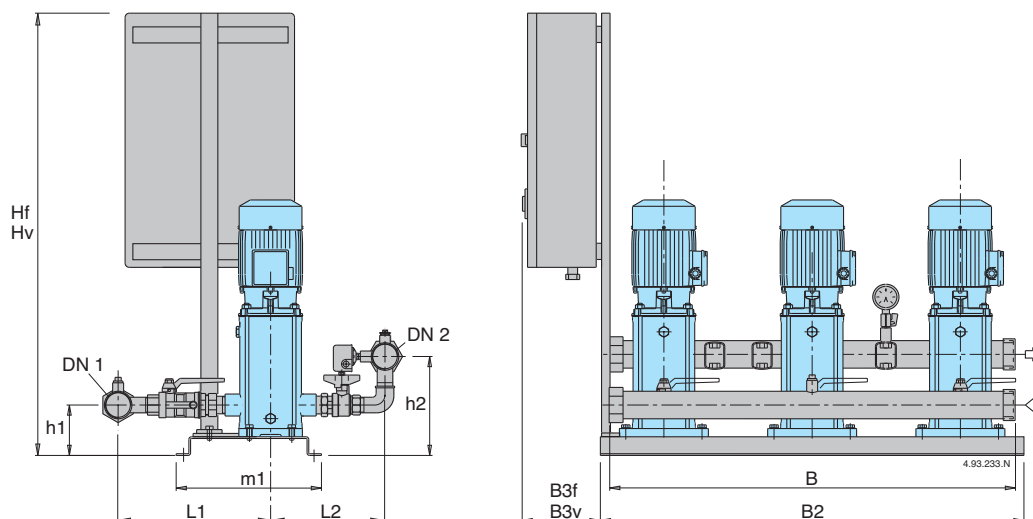
Габариты и вес



ТИП	ТИП	Коллекторы		мм										Вес кг	
		DN 1	DN 2	Hf	Hv	h1	h2	L1	L2	m1	B	B2	B3f		B3v
BS.. 2MXV-B 25-204	BSM.. 2MXV-BM 25-204														105
BS.. 2MXV-B 25-205	BSM.. 2MXV-BM 25-205														107
BS.. 2MXV-B 25-206	BSM.. 2MXV-BM 25-206	G 1 1/2	G 1 1/2	875	1145	119	218	335	254	365	600	625	195	260	109
BS.. 2MXV-B 25-207	BSM.. 2MXV-BM 25-207														111
BS.. 2MXV-B 25-208	BSM.. 2MXV-BM 25-208														118
BS.. 2MXV-B 25-210	BSM.. 2MXV-BM 25-210														
BS.. 2MXV-B 32-404	BSM.. 2MXV-BM 32-404														108
BS.. 2MXV-B 32-405	BSM.. 2MXV-BM 32-405														111
BS.. 2MXV-B 32-406	BSM.. 2MXV-BM 32-406	G 2	G 2	875	1145	119	225	360	295	365	600	625	195	260	115
BS.. 2MXV-B 32-407	BSM.. 2MXV-BM 32-407														118
BS.. 2MXV-B 32-408/A															121
BS.. 2MXV-B 32-410/A															
BS.. 2MXV-B 40-804	BSM.. 2MXV-BM 40-804														116
BS.. 2MXV-B 40-805/A															119
BS.. 2MXV-B 40-806/A		G 2 1/2	G 2 1/2	875	1145	124	245	400	305	365	600	625	195	260	121
BS.. 2MXV-B 40-807/A															143
BS.. 2MXV-B 40-808/A															145
BS.. 2MXV-B 40-810/A															

Размеры примерные и подлежат проверке при заказе

Габариты и вес



ТИП	Коллекторы		мм											Вес кг
	DN 1	DN 2	Hf	Hv	h1	h2	L1	L2	m1	B	B2	B3f	B3v	
BS.. 3MXV-B 25-204	G 2	G 2	1090	1160	134	233	340	254	406	950	1000	220	220	103
BS.. 3MXV-B 25-205														105
BS.. 3MXV-B 25-206														107
BS.. 3MXV-B 25-207														118
BS.. 3MXV-B 25-208														120
BS.. 3MXV-B 25-210														
BS.. 3MXV-B 32-404	G 2 1/2	G 2 1/2	1090	1160	134	240	368	295	406	950	1000	220	220	104
BS.. 3MXV-B 32-405														108
BS.. 3MXV-B 32-406														113
BS.. 3MXV-B 32-407														118
BS.. 3MXV-B 32-408/A														122
BS.. 3MXV-B 32-410/A														
BS.. 3MXV-B 40-804	G 3	G 3	1090	1160	139	260	405	305	406	950	1000	220	220	111
BS.. 3MXV-B 40-805/A														117
BS.. 3MXV-B 40-806/A														123
BS.. 3MXV-B 40-807/A														156
BS.. 3MXV-B 40-808/A														159
BS.. 3MXV-B 40-810/A														

Размеры примерные и подлежат проверке при заказе



Принцип работы

BS 1-6F Станции от 1 до 6 насосов с постоянной скоростью. Станции с 4,5,6 насосами по запросу

При снижении давления в системе реле давления дают команду на каскадное включение насосов и затем микропроцессор меняет порядок их включения.

BS1V2-5F Станции с одним насосом с переменной скоростью (инвертор в пульте) или от 1 до 5 насосов с постоянной скоростью.

Станции с 4,5,6 насосами по запросу

В соответствии с потреблением воды включаются один или несколько насосов, один с переменной скоростью и другие с постоянной скоростью, для обеспечения требуемого количества воды при заданном давлении.

BS1-6V Станции от 1 до 6 насосов с переменной скоростью с инвертором в пульте.

Станции с 4,5,6 насосами по запросу

В зависимости от расхода воды включается один или несколько насосов, все с переменной скоростью, для обеспечения подачи требуемого количества воды с заданным давлением.

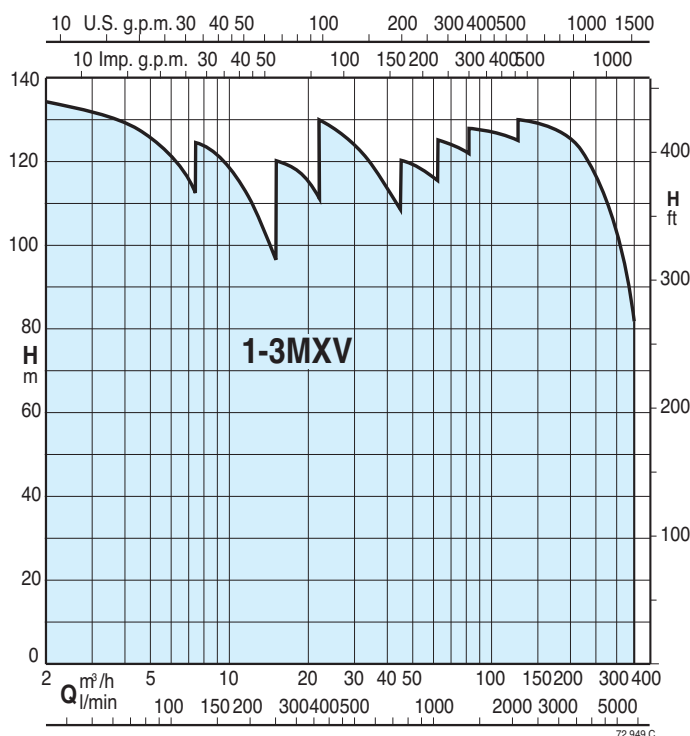
Исполнение

Бустерные насосные станции с количеством от 1 до 6 вертикальных многоступенчатых насосов с шаровым клапаном, обратным клапаном на всасывании и шаровым клапаном на подаче.

Всасывающий и подающий коллекторы из стали AISI 304 для станций из 2 и 3 насосов.

Подготовлены для установки цилиндрических баков с соединением G1.

Рабочая зона



Электрощиты:

- с микропроцессорным управлением для насосов с фиксированной скоростью (см. стр. 488). Включение двигателей прямое до мощности 5,5 кВт и "звезда-треугольник" для мощностей от 7,5 до 15 кВт.
- с частот. преобразователем для станций с насосами с переменной скоростью (см. стр. 489)

Станция имеет манометр и два дифференциальных реле давления с возможностью калибровки или датчик давления (станции с частот. преобразователем).

Область применения

Для водоснабжения жилых и промышленных помещений. Для увеличения давления, получаемого из общей водопроводной сети (исходя из требований местных норм).

Двигатели

Индукционные 2-полюсные двигатели, 50 Гц, 2900 об./мин., подготовленные для работы с инвертором.

- Трехфазные 230/400 В ±10% до 3 кВт, 400/690 В ±10% от 4 до 18,5 кВт,

Монофазные 230 В ±1 0% (по запросу).

Изоляция класса "F".

Класс защиты I P 54.

Исполнение по стандарту IEC 60034.

Исполнение с другими напряжениями и частотами под заказ.

Баки

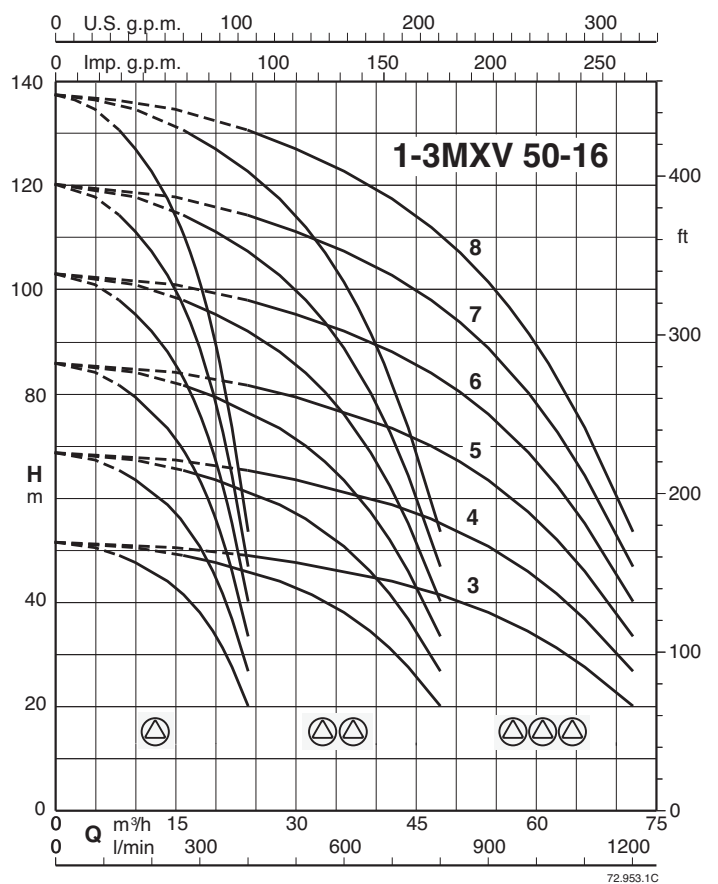
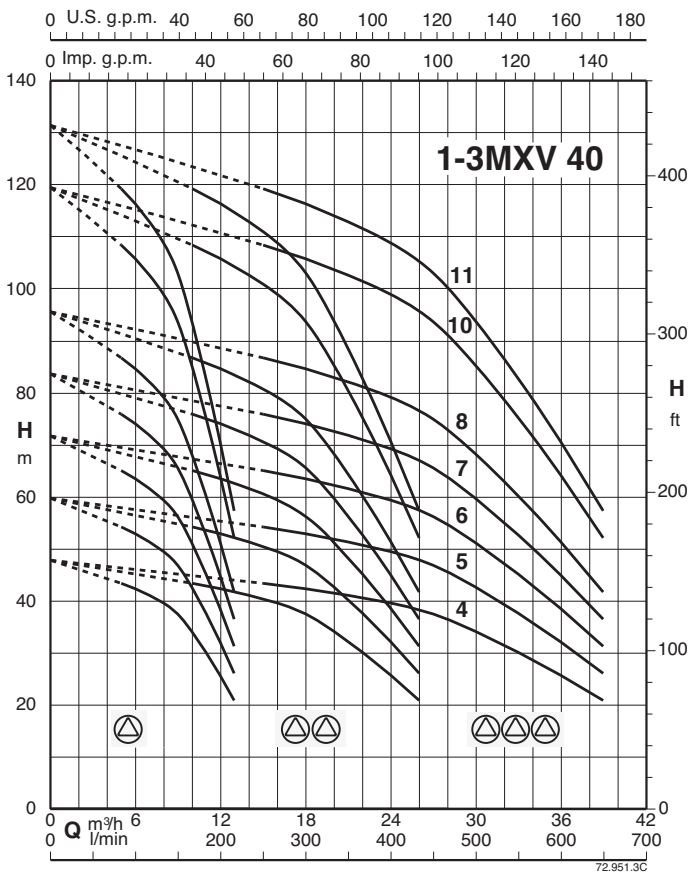
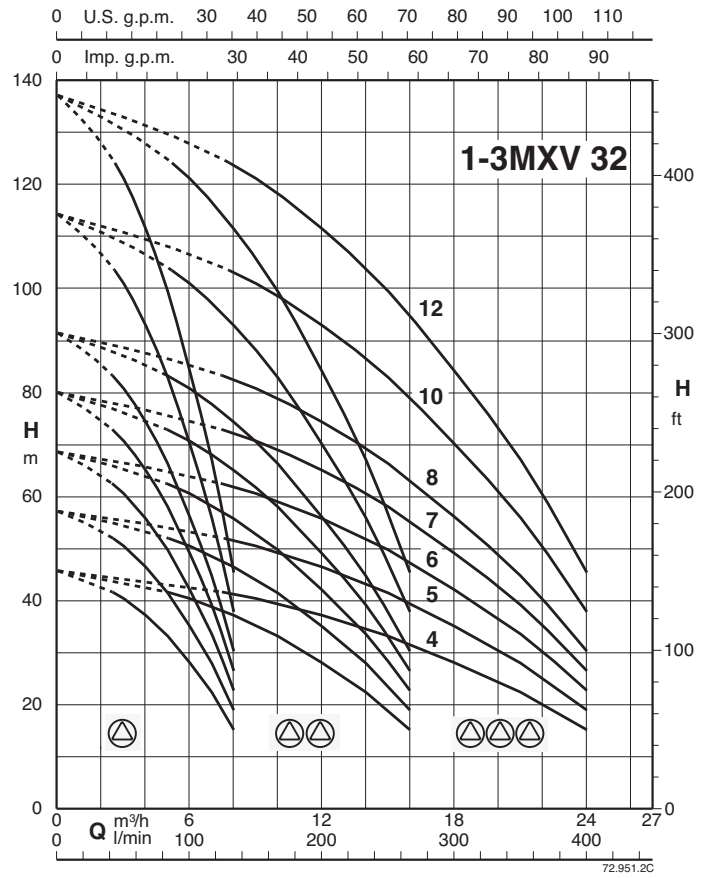
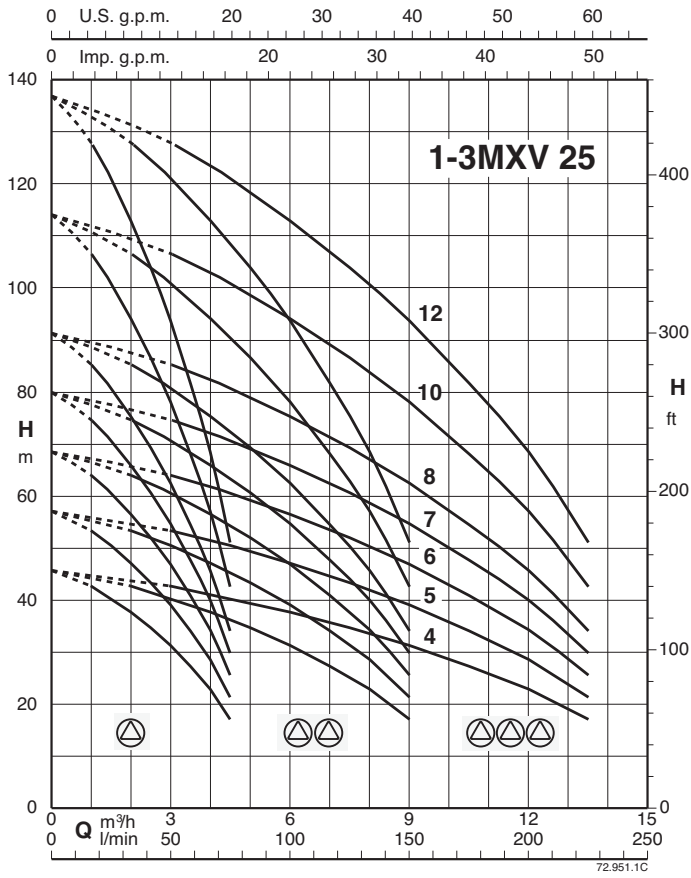
При установке на подаче предусмотреть соединение для мембранного ресивера или автоклава с воздушной подушкой.

Рекомендуемые размеры приведены в таблице на следующей странице.

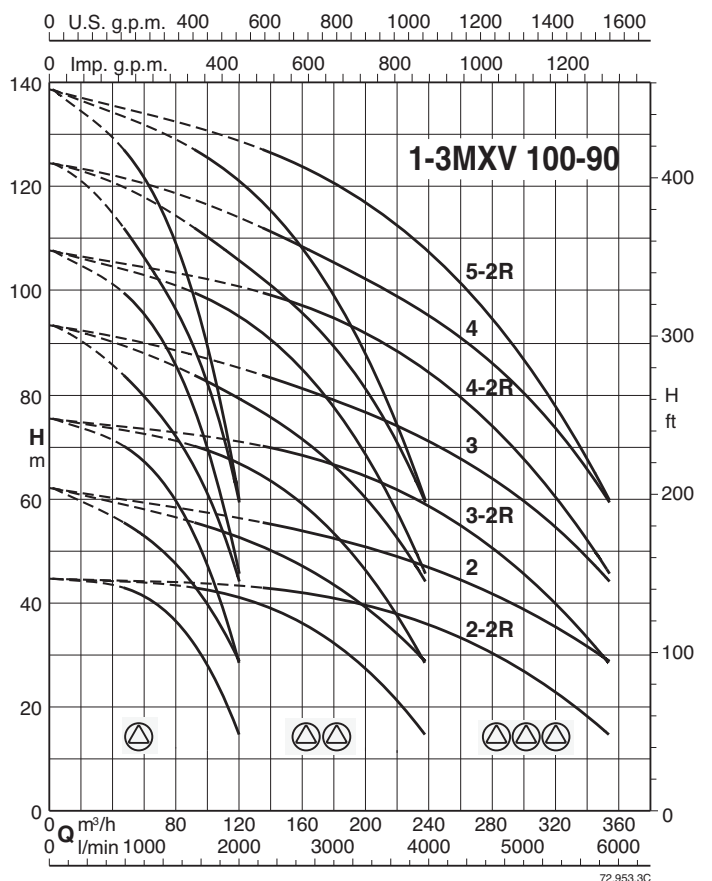
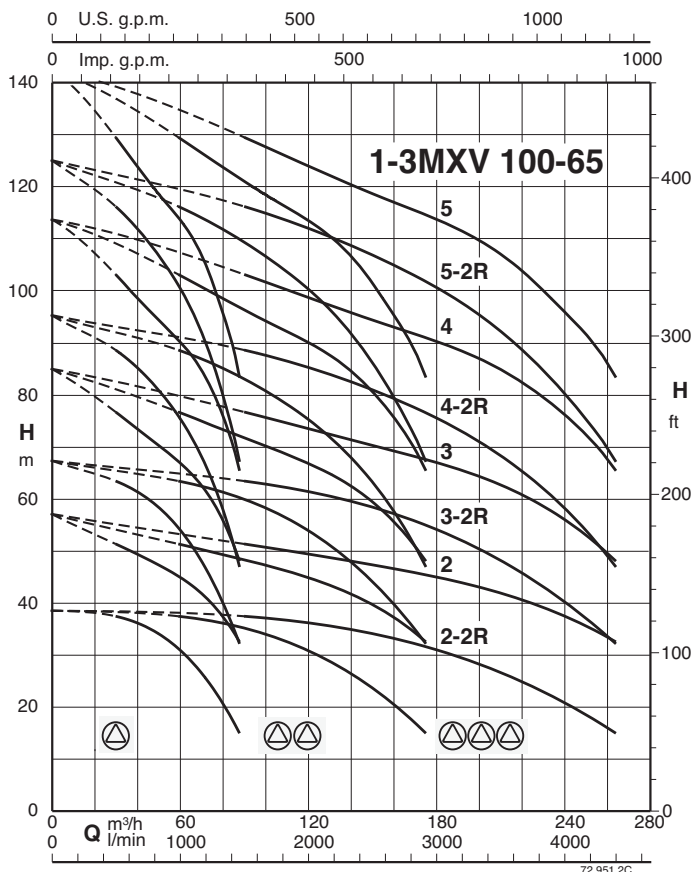
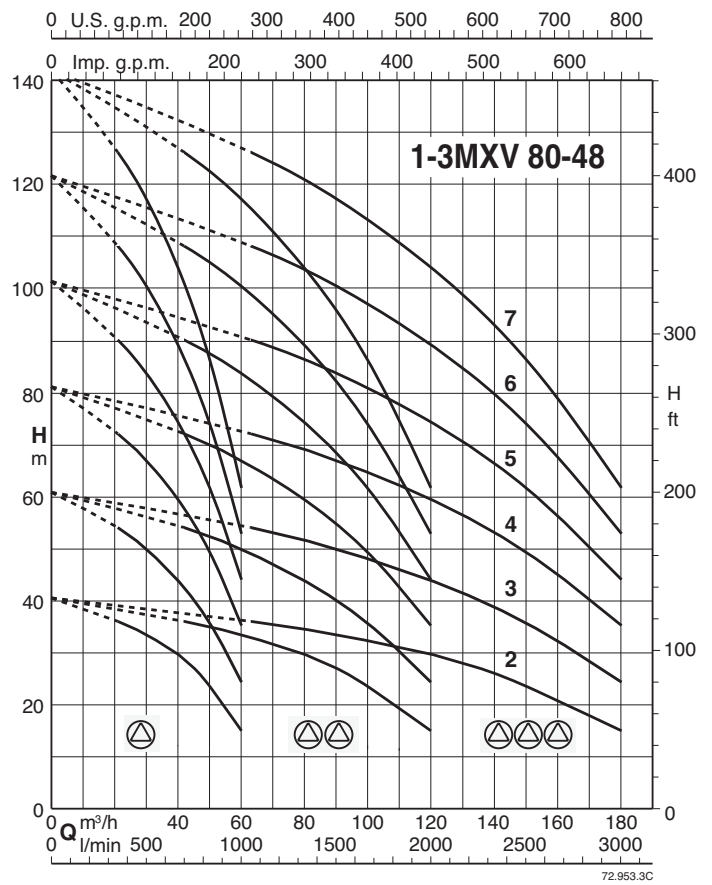
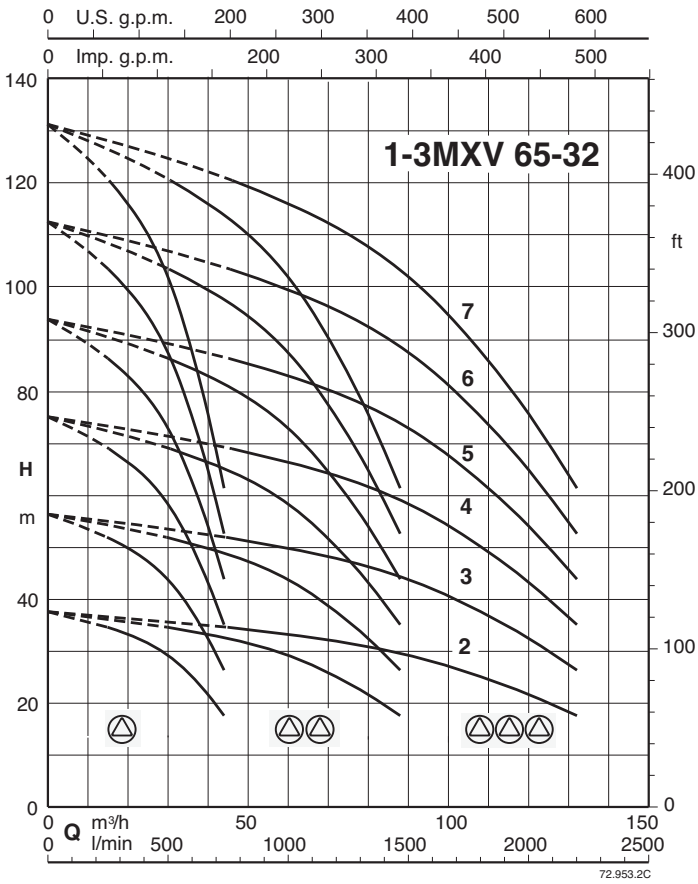
Специальные исполнения под заказ

Насосные станции с 4,5 и 6 насосами

Характеристические кривые



Характеристические кривые



Тех. характеристики

BS1F BSM1F

Питание 400V 3~ Двигатель 400V 3~	Питание 230V 1~ Двигатель 230V 1~	Двигатель		Реле давления 1 бар		Макс. производительность*		Бак с мембраной л-бар	Автоклав л-бар
		kW	HP	мин.	макс	Q л/мин.	Н м		
BS1F 1MXV 25-204/C	BSM1F 1MXV 25-204M/C	0,75	1	2,5	4	62	25	40	100
BS1F 1MXV 25-205/C	BSM1F 1MXV 25-205M/C	0,75	1	3,5	5	56	36	50	100
BS1F 1MXV 25-206/D	BSM1F 1MXV 25-206M/C	1,1	1,5	4	6	59	41	50	100
BS1F 1MXV 25-207/D	BSM1F 1MXV 25-207M/C	1,1	1,5	5	7	55	51	60	100
BS1F 1MXV 25-208/D	BSM1F 1MXV 25-208M/C	1,5	2	6	8	51	61	100	100
BS1F 1MXV 25-210/D		1,5	2	6,5	8,5	60	66	100	200
BS1F 1MXV 25-212/D		2,2	3	8	10	59	82	200	200
BS1F 1MXV 32-404/D	BSM1F 1MXV 32-404M/C	1,1	1,5	2,3	3,8	114	23	100	100
BS1F 1MXV 32-405/D	BSM1F 1MXV 32-405M/C	1,1	1,5	3,4	4,9	103	35	100	200
BS1F 1MXV 32-406/D	BSM1F 1MXV 32-406M/C	1,5	2	4	6	105	41	100	200
BS1F 1MXV 32-407/D	BSM1F 1MXV 32-407M/C	1,5	2	5	7	99	51	100	200
BS1F 1MXV 32-408/D		2,2	3	6	8	93	61	200	300
BS1F 1MXV 32-410/D		2,2	3	7	9	101	71	300	500
BS1F 1MXV 32-412/C		3	4	8,5	10,5	100	87	300	500
BS1F 1MXV 40-804/D	BSM1F 1MXV 40-804M/C	1,5	2	2,5	4	214	25	200	300
BS1F 1MXV 40-805/D		2,2	3	3,5	5	211	36	300	500
BS1F 1MXV 40-806/D		2,2	3	4	6	211	41	300	500
BS1F 1MXV 40-807/C		3	4	5	7	208	51	500	800
BS1F 1MXV 40-808/C		3	4	6	8	199	61	500	800
BS1F 1MXV 40-810/D		4	5,5	8	10	188	82	1000	1000
BS1F 1MXV 40-811/D		4	5,5	9	11	183	92	1000	1000
BS1F 1MXV 50-1603/C		3	4	3	4,5	367	31	500	800
BS1F 1MXV 50-1604/D		4	5,5	4	6	371	41	750	1000
BS1F 1MXV 50-1605/C		5,5	7,5	5,5	7,5	343	56	1000	1500
BS1F 1MXV 50-1606/C		5,5	7,5	6,5	9	348	66	1000	1500
BS1F 1MXV 50-1607/C		7,5	10	7,5	9,5	353	76	1500	2000
BS1F 1MXV 50-1608/C		7,5	10	8,5	11,5	353	87	1500	2000
BS1F 1MXV 65-3202/D		4	5,5	2	3	704	20	1000	2000
BS1F 1MXV 65-3203/C		5,5	7,5	3,3	4,8	670	34	1500	3000
BS1F 1MXV 65-3204/C		7,5	10	4,5	6,5	662	46	1500	3000
BS1F 1MXV 65-3205/D		11	15	6	8	627	61	2000	4000
BS1F 1MXV 65-3206/D		11	15	6,5	9,5	682	66	3000	4000
BS1F 1MXV 65-3207/D		15	20	7,5	10,5	683	76	4000	5000
BS1F 1MXV 80-4802/C		5,5	7,5	2	3,2	917	20	1500	3000
BS1F 1MXV 80-4803/C		7,5	10	3,5	5	840	36	2000	3000
BS1F 1MXV 80-4804/D		11	15	4,5	6,5	894	46	3000	4000
BS1F 1MXV 80-4805/D		15	20	6	8	848	61	4000	5000
BS1F 1MXV 80-4806/D		15	20	6,5	9,5	911	66	5000	-
BS1F 1MXV 80-4807/D		18,5	25	8	11	882	82	5000	-

* Максимальная производительность насоса при минимальном калибровочном давлении реле давления

Тех. характеристики

BS2F

BSM2F

Питание 400V 3~ Двигатель 400V 3~	Питание 230V 1~ Двигатель 230V 1~	Двигатель		Реле давления 1 бар		Реле давления 2 бар		Макс. производительность*		Бак с мембраной л-бар	Автоклав л-бар
		kW	HP	мин.	макс	мин.	макс	Q л/мин.	H м		
BS2F 2MXV 25-204/C	BSM2F 2MXV 25-204M/C	0,75 x2	1 x2	2,5	4	2,2	3,7	135	22	40	100
BS2F 2MXV 25-205/C	BSM2F 2MXV 25-205M/C	0,75 x2	1 x2	3,5	5	3	4,5	128	31	50	100
BS2F 2MXV 25-206/D	BSM2F 2MXV 25-206M/C	1,1 x2	1,5 x2	4	6	3,5	5,5	130	36	50	100
BS2F 2MXV 25-207/D	BSM2F 2MXV 25-207M/C	1,1 x2	1,5 x2	5	7	4,5	6,5	122	46	60	100
BS2F 2MXV 25-208/D	BSM2F 2MXV 25-208M/C	1,5 x2	2 x2	6	8	5,5	7,5	113	56	100	100
BS2F 2MXV 25-210/D		1,5 x2	2 x2	6,5	8,5	6	8	128	61	100	200
BS2F 2MXV 25-212/D		2,2 x2	3 x2	8	10	7,5	9,5	125	76	200	200
BS2F 2MXV 32-404/D	BSM2F 2MXV 32-404M/C	1,1 x2	1,5 x2	2,3	3,8	1,8	3,3	253	18	100	100
BS2F 2MXV 32-405/D	BSM2F 2MXV 32-405M/C	1,1 x2	1,5 x2	3,4	4,9	3	4,5	226	31	100	200
BS2F 2MXV 32-406/D	BSM2F 2MXV 32-406M/C	1,5 x2	2 x2	4	6	3,5	5,5	232	36	100	200
BS2F 2MXV 32-407/D	BSM2F 2MXV 32-407M/C	1,5 x2	2 x2	5	7	4,5	6,5	218	46	100	200
BS2F 2MXV 32-408/D		2,2 x2	3 x2	6	8	5,5	7,5	205	56	200	300
BS2F 2MXV 32-410/D		2,2 x2	3 x2	7	9	6,5	8,5	216	66	300	500
BS2F 2MXV 32-412/C		3 x2	4 x2	8,5	10,5	8	10	213	82	300	500
BS2F 2MXV 40-804/D	BSM2F 2MXV 40-804M/C	1,5 x2	2 x2	2,5	4	2,2	3,7	435	22	200	300
BS2F 2MXV 40-805/D		2,2 x2	3 x2	3,5	5	3	4,5	438	31	300	500
BS2F 2MXV 40-806/D		2,2 x2	3 x2	4	6	3,5	5,5	435	36	300	500
BS2F 2MXV 40-807/C		3 x2	4 x2	5	7	4,5	6,5	434	46	500	800
BS2F 2MXV 40-808/C		3 x2	4 x2	6	8	5,5	7,5	418	56	500	800
BS2F 2MXV 40-810/D		4 x2	5,5 x2	8	10	7,5	9,5	399	76	1000	1000
BS2F 2MXV 40-811/D		4 x2	5,5 x2	9	11	8,5	10,5	390	87	1000	1000
BS2F 2MXV 50-1603/C		3 x2	4 x2	3	4,5	2,5	4	785	25	500	800
BS2F 2MXV 50-1604/D		4 x2	5,5 x2	4	6	3,5	5,5	782	36	750	1000
BS2F 2MXV 50-1605/C		5,5 x2	7,5 x2	5,5	7,5	5	7	734	51	1000	1500
BS2F 2MXV 50-1606/C		5,5 x2	7,5 x2	6,5	9	6	8,5	734	61	1000	1500
BS2F 2MXV 50-1607/C		7,5 x2	10 x2	7,5	9,5	7	9	739	71	1500	2000
BS2F 2MXV 50-1608/C		7,5 x2	10 x2	8,5	11,5	8	11	734	82	1500	2000
BS2F 2MXV 65-3202/D		4 x2	5,5 x2	2	3	1,7	2,7	1464	17	1000	2000
BS2F 2MXV 65-3203/C		5,5 x2	7,5 x2	3,3	4,8	2,8	4,3	1439	29	1500	3000
BS2F 2MXV 65-3204/C		7,5 x2	10 x2	4,5	6,5	4	6	1411	41	1500	3000
BS2F 2MXV 65-3205/D		11 x2	15 x2	6	8	5,5	7,5	1344	56	2000	4000
BS2F 2MXV 65-3206/D		11 x2	15 x2	6,5	9,5	6	9	1417	61	3000	4000
BS2F 2MXV 65-3207/D		15 x2	20 x2	7,5	10,5	7	10	1411	71	4000	5000
BS2F 2MXV 80-4802/C		5,5 x2	7,5 x2	2	3,2	1,6	2,8	1979	16	1500	3000
BS2F 2MXV 80-4803/C		7,5 x2	10 x2	3,5	5	3	4,5	1852	31	2000	3000
BS2F 2MXV 80-4804/D		11 x2	15 x2	4,5	6,5	4	6	1905	41	3000	4000
BS2F 2MXV 80-4805/D		15 x2	20 x2	6	8	5,5	7,5	1809	56	4000	5000
BS2F 2MXV 80-4806/D		15 x2	20 x2	6,5	9,5	6	9	1901	61	5000	-
BS2F 2MXV 80-4807/D		18,5 x2	25 x2	8	11	7,5	10,5	1838	76	5000	-
BS2F 2MXV 100-6502-2R		7,5 x2	10 x2	2,2	2,8	1,9	2,5	2754	19	3000	-
BS2F 2MXV 100-6502		11 x2	15 x2	3,8	4,4	3,5	4,1	2783	36	-	-
BS2F 2MXV 100-6503-2R		15 x2	20 x2	4,3	4,9	4	4,6	3257	41	-	-
BS2F 2MXV 100-6503		18,5 x2	25 x2	5,8	6,7	5,3	6,2	2765	54	-	-
BS2F 2MXV 100-6504-2R		18,5 x2	25 x2	7,2	8,4	6,6	7,8	2343	67	-	-
BS2F 2MXV 100-6504		22 x2	30 x2	7,7	8,9	7,1	8,3	2786	72	-	-
BS2F 2MXV 100-6505-2R		30 x2	40 x2	8,3	9,8	7,5	9	2771	76	-	-
BS2F 2MXV 100-6505		30 x2	40 x2	9,8	11,3	9	10,5	2782	92	-	-
BS2F 2MXV 100-9002-2R		11 x2	15 x2	2,9	3,9	2,4	3,4	3677	24	-	-
BS2F 2MXV 100-9002		15 x2	20 x2	3,7	5,2	3	4,5	3862	31	-	-
BS2F 2MXV 100-9003-2R		18,5 x2	25 x2	4,6	6,1	4,1	5,6	3635	42	-	-
BS2F 2MXV 100-9003		22 x2	30 x2	6,2	7,7	5,4	6,9	3620	55	-	-
BS2F 2MXV 100-9004-2R		30 x2	40 x2	7,4	8,9	6,6	8,1	3474	67	-	-
BS2F 2MXV 100-9004		30 x2	40 x2	8,5	10	7,8	9,3	3441	80	-	-
BS2F 2MXV 100-9005-2R		37 x2	50 x2	9,5	11	8,8	10,3	3350	90	-	-

* Максимальная производительность насосов при минимальном калибровочном давлении 2– го реле давления

Тех. характеристики

BS3F

Питание 400V 3~ Двигатель 400V 3~	Двигатель		Реле давления 1 бар		Реле давления 2 бар		Реле давления 3 бар		Макс. производительность*		Бак с мембраной л-бар	Автоклав л-бар
	kW	HP	мин.	макс	мин.	макс	мин.	макс	Q л/мин.	H м		
BS3F 3MXV 25-204/C	0,75 x3	1 x3	2,5	4	2,2	3,7	1,9	3,4	216	19	40	100
BS3F 3MXV 25-205/C	0,75 x3	1 x3	3,5	5	3	4,5	2,5	4	212	25	50	100
BS3F 3MXV 25-206/D	1,1 x3	1,5 x3	4	6	3,5	5,5	3	5	211	31	50	100
BS3F 3MXV 25-207/D	1,1 x3	1,5 x3	5	7	4,5	6,5	4	6	199	41	60	100
BS3F 3MXV 25-208/D	1,5 x3	2 x3	6	8	5,5	7,5	5	7	186	51	100	100
BS3F 3MXV 25-210/D	1,5 x3	2 x3	6,5	8,5	6	8	5,5	7,5	203	56	100	200
BS3F 3MXV 25-212/D	2,2 x3	3 x3	8	10	7,5	9,5	7	9	196	71	200	200
BS3F 3MXV 32-404/D	1,1 x3	1,5 x3	2,3	3,8	1,8	3,3	1,3	2,8	406	13	100	100
BS3F 3MXV 32-405/D	1,1 x3	1,5 x3	3,4	4,9	3	4,5	2,6	4,1	365	27	100	200
BS3F 3MXV 32-406/D	1,5 x3	2 x3	4	6	3,5	5,5	3	5	372	31	100	200
BS3F 3MXV 32-407/D	1,5 x3	2 x3	5	7	4,5	6,5	4	6	353	41	100	200
BS3F 3MXV 32-408/D	2,2 x3	3 x3	6	8	5,5	7,5	5	7	332	51	200	300
BS3F 3MXV 32-410/D	2,2 x3	3 x3	7	9	6,5	8,5	6	8	343	61	300	500
BS3F 3MXV 32-412/C	3 x3	4 x3	8,5	10,5	8	10	7,5	9,5	335	76	300	500
BS3F 3MXV 40-804/D	1,5 x3	2 x3	2,5	4	2,2	3,7	1,9	3,4	643	19	200	300
BS3F 3MXV 40-805/D	2,2 x3	3 x3	3,5	5	3	4,5	2,5	4	648	25	300	500
BS3F 3MXV 40-806/D	2,2 x3	3 x3	4	6	3,5	5,5	3	5	649	31	300	500
BS3F 3MXV 40-807/C	3 x3	4 x3	5	7	4,5	6,5	4	6	658	41	500	800
BS3F 3MXV 40-808/C	3 x3	4 x3	6	8	5,5	7,5	5	7	647	51	500	800
BS3F 3MXV 40-810/D	4 x3	5,5 x3	8	10	7,5	9,5	7	9	624	71	1000	1000
BS3F 3MXV 40-811/D	4 x3	5,5 x3	9	11	8,5	10,5	8	10	613	82	1000	1000
BS3F 3MXV 50-1603/C	3 x3	4 x3	3	4,5	2,5	4	2	3,5	1201	20	500	800
BS3F 3MXV 50-1604/D	4 x3	5,5 x3	4	6	3,5	5,5	3	5	1200	31	750	1000
BS3F 3MXV 50-1605/C	5,5 x3	7,5 x3	5,5	7,5	5	7	4,5	6,5	1153	46	1000	1500
BS3F 3MXV 50-1606/C	5,5 x3	7,5 x3	6,5	9	6	8,5	5,5	8	1146	56	1000	1500
BS3F 3MXV 50-1607/C	7,5 x3	10 x3	7,5	9,5	7	9	6,5	8,5	1147	66	1500	2000
BS3F 3MXV 50-1608/C	7,5 x3	10 x3	8,5	11,5	8	11	7,5	10,5	1136	76	1500	2000
BS3F 3MXV 65-3202/D	4 x3	5,5 x3	2	3	1,7	2,7	1,4	2,4	2200	14	1000	2000
BS3F 3MXV 65-3203/C	5,5 x3	7,5 x3	3,3	4,8	2,8	4,3	2,3	3,8	2208	23	1500	3000
BS3F 3MXV 65-3204/C	7,5 x3	10 x3	4,5	6,5	4	6	3,5	5,5	2194	36	1500	3000
BS3F 3MXV 65-3205/D	11 x3	15 x3	6	8	5,5	7,5	5	7	2117	51	2000	4000
BS3F 3MXV 65-3206/D	11 x3	15 x3	6,5	9,5	6	9	5,5	8,5	2178	56	3000	4000
BS3F 3MXV 65-3207/D	15 x3	20 x3	7,5	10,5	7	10	6,5	9,5	2168	66	4000	5000
BS3F 3MXV 80-4802/C	5,5 x3	7,5 x3	2	3,2	1,6	2,8	1,2	2,4	3091	12	1500	3000
BS3F 3MXV 80-4803/C	7,5 x3	10 x3	3,5	5	3	4,5	2,5	4	2971	25	2000	3000
BS3F 3MXV 80-4804/D	11 x3	15 x3	4,5	6,5	4	6	3,5	5,5	2987	36	3000	4000
BS3F 3MXV 80-4805/D	15 x3	20 x3	6	8	5,5	7,5	5	7	2854	51	4000	5000
BS3F 3MXV 80-4806/D	15 x3	20 x3	6,5	9,5	6	9	5,5	8,5	2950	56	5000	-
BS3F 3MXV 80-4807/D	18,5 x3	25 x3	8	11	7,5	10,5	7	10	2855	71	5000	-
BS3F 3MXV 100-6502-2R	7,5 x3	10 x3	2,2	2,8	1,9	2,5	1,6	2,2	4312	19	-	-
BS3F 3MXV 100-6502	11 x3	15 x3	3,8	4,4	3,5	4,1	3,2	3,8	4334	36	-	-
BS3F 3MXV 100-6503-2R	15 x3	20 x3	4,3	4,9	4	4,6	3,7	4,3	4584	41	-	-
BS3F 3MXV 100-6503	18,5 x3	25 x3	5,8	6,7	5,3	6,2	4,9	5,8	4293	54	-	-
BS3F 3MXV 100-6504-2R	18,5 x3	25 x3	7,2	8,4	6,6	7,8	6	7,2	3881	67	-	-
BS3F 3MXV 100-6504	22 x3	30 x3	7,7	8,9	7,1	8,3	6,5	7,7	4319	72	-	-
BS3F 3MXV 100-6505-2R	30 x3	40 x3	8,3	9,8	7,5	9	6,8	8,3	4309	76	-	-
BS3F 3MXV 100-6505	30 x3	40 x3	9,8	11,3	9	10,5	8,3	9,8	4315	92	-	-
BS3F 3MXV 100-9002-2R	11 x3	15 x3	2,9	3,9	2,4	3,4	1,9	2,9	5831	24	-	-
BS3F 3MXV 100-9002	15 x3	20 x3	3,7	5,2	3	4,5	2,3	3,8	6046	31	-	-
BS3F 3MXV 100-9003-2R	18,5 x3	25 x3	4,6	6,1	4,1	5,6	3,4	4,9	5791	42	-	-
BS3F 3MXV 100-9003	22 x3	30 x3	6,2	7,7	5,4	6,9	4,7	6,2	5800	55	-	-
BS3F 3MXV 100-9004-2R	30 x3	40 x3	7,4	8,9	6,6	8,1	5,9	7,4	5571	67	-	-
BS3F 3MXV 100-9004	30 x3	40 x3	8,5	10	7,8	9,3	7,1	8,6	5542	80	-	-
BS3F 3MXV 100-9005-2R	37 x3	50 x3	9,5	11	8,8	10,3	8,1	9,6	5364	90	-	-

* Максимальная производительность насосов при минимальном калибровочном давлении 3-го реле давления

Тех. характеристики

BS..

Количество насосов						ТИП	P ₂ Для каждого насоса	
1	2	3	4	5	6		kW	HP
BS1V	BS2V BS1V1F BSM1V1F* BSM2V**	BS3V BS1V2F	BS4V BS1V3F	BS5V BS1V4F	BS6V BS1V5F	MXV 25-204/C	0,75	1
						MXV 25-205/C	0,75	1
						MXV 25-206/D	1,1	1,5
						MXV 25-207/D	1,1	1,5
						MXV 25-208/D	1,5	2
						MXV 25-210/D	1,5	2
						MXV 25-212/D	2,2	3
						MXV 32-404/D	1,1	1,5
						MXV 32-405/D	1,1	1,5
						MXV 32-406/D	1,5	2
						MXV 32-407/D	1,5	2
						MXV 32-408/D	2,2	3
						MXV 32-410/D	2,2	3
						MXV 32-412/C	3	4
						MXV 40-804/D	1,5	2
						MXV 40-805/D	2,2	3
						MXV 40-806/D	2,2	3
						MXV 40-807/C	3	4
						MXV 40-808/C	3	4
						MXV 40-810/D	4	5,5
						MXV 40-811/D	4	5,5
						MXV 50-1603/C	3	4
						MXV 50-1604/D	4	5,5
						MXV 50-1605/C	5,5	7,5
						MXV 50-1606/C	5,5	7,5
						MXV 50-1607/C	7,5	10
						MXV 50-1608/C	7,5	10
						MXV 65-3202/D	4	5,5
						MXV 65-3203/C	5,5	7,5
						MXV 65-3204/C	7,5	10
						MXV 65-3205/D	11	15
						MXV 65-3206/D	11	15
						MXV 65-3207/D	15	20
						MXV 80-4802/C	5,5	7,5
						MXV 80-4803/C	7,5	10
						MXV 80-4804/D	11	15
						MXV 80-4805/D	15	20
						MXV 80-4806/D	15	20
						MXV 80-4807/D	18,5	25
						MXV 100-6502-2R	7,5	10
						MXV 100-6502	11	15
						MXV 100-6503-2R	15	20
						MXV 100-6503	18,5	25
						MXV 100-6504-2R	18,5	25
						MXV 100-6504	22	30
MXV 100-6505-2R	30	40						
MXV 100-6505	30	40						
MXV 100-9002-2R	11	15						
MXV 100-9002	15	20						
MXV 100-9003-2R	18,5	25						
MXV 100-9003	22	30						
MXV 100-9004-2R	30	40						
MXV 100-9004	30	40						
MXV 100-9005-2R	37	50						

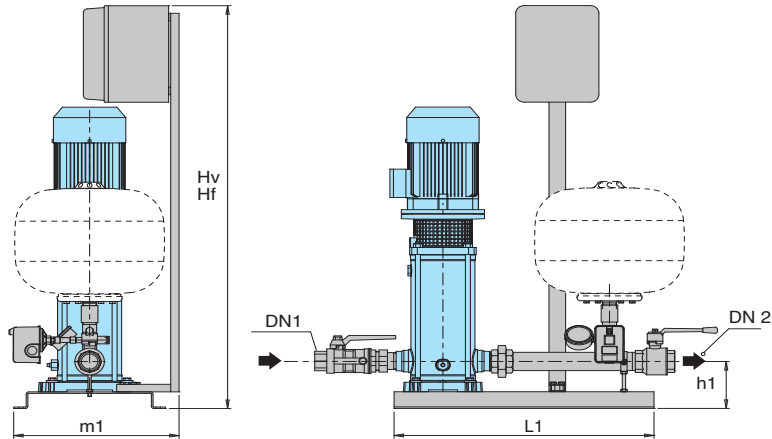
(*) СТАНЦИИ С:

1 трехфазным насосом с переменной скоростью
1 монофазным насосом с постоянной скоростью
Пульт должен быть запитан монофазным
напряжением 230 В.

(**) Трехфазный двигатель 230 В.

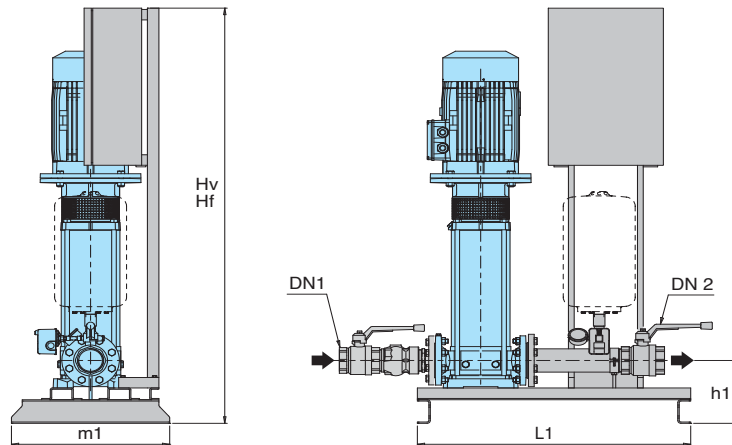
Пульт может быть запитан напряжением:
– 230 В трехфазным
– 230 В монофазным
На выходе частот. преобразователя напряжение
всегда трехфазное 230 В.

Габариты и вес



ТИП	ТИП	Коллекторы		MM					Вес кг
		DN 1	DN 2	Hv	Hf	h1	L1	m1	
BS1. 1MXV 25-204/C	BSM1. 1MXV 25-204M	G 1	G 1	1345	1065	120	625	410	-
BS1. 1MXV 25-205/C	BSM1. 1MXV 25-205M								
BS1. 1MXV 25-206/D	BSM1. 1MXV 25-206M								
BS1. 1MXV 25-207/D	BSM1. 1MXV 25-207M								
BS1. 1MXV 25-208/D	BSM1. 1MXV 25-208M								
BS1. 1MXV 25-210/D									
BS1. 1MXV 25-212/C									
BS1. 1MXV 32-404/D	BSM1. 1MXV 32-404M								
BS1. 1MXV 32-405/D	BSM1. 1MXV 32-405M								
BS1. 1MXV 32-406/D	BSM1. 1MXV 32-406M								
BS1. 1MXV 32-407/C	BSM1. 1MXV 32-407M	G 1 1/4	G 1 1/4	1345	1065	120	625	410	-
BS1. 1MXV 32-408/C									
BS1. 1MXV 32-410/D									
BS1. 1MXV 32-412/D									
BS1. 1MXV 40-804/D	BSM1. 1MXV 40-804M								
BS1. 1MXV 40-805/D									
BS1. 1MXV 40-806/D		G 1 1/2	G 1 1/2	1345	1065	125	625	410	-
BS1. 1MXV 40-807/D									
BS1. 1MXV 40-808/D									
BS1. 1MXV 40-810/D									
BS1. 1MXV 40-811/D									

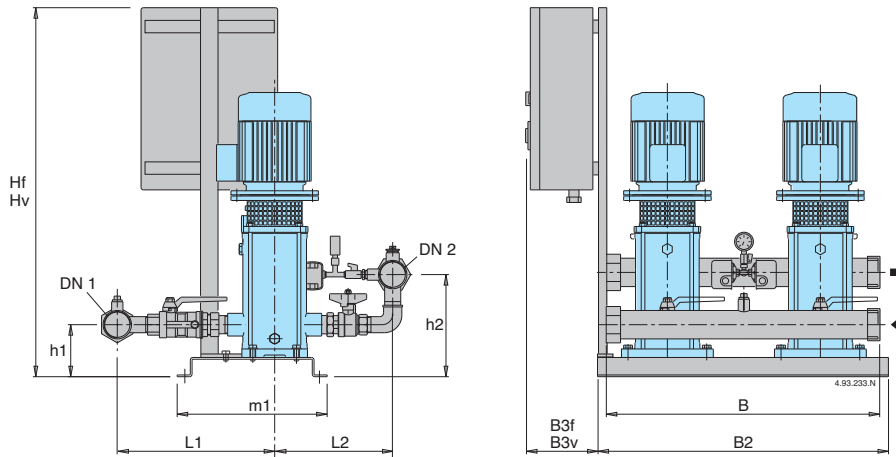
Размеры примерные и подлежат проверке при заказе



ТИП	Коллекторы		MM					Вес кг
	DN 1	DN 2	Hv	Hf	h1	L1	m1	
BS.. 1MXV 50-1603/C	G 2	G 2	1485	1155	225	950	550	-
BS.. 1MXV 50-1604/D								
BS.. 1MXV 50-1605/C			1585					
BS.. 1MXV 50-1606/C								
BS.. 1MXV 50-1607/C								
BS.. 1MXV 50-1608/C								
BS.. 1MXV 65-3202/D	G 2 1/2	G 2 1/2	1485	1155	240	950	550	-
BS.. 1MXV 65-3203/C								
BS.. 1MXV 65-3204/C			1585					
BS.. 1MXV 65-3205/D								
BS.. 1MXV 65-3206/D								
BS.. 1MXV 65-3207/D								
BS.. 1MXV 80-4802/C	G 3	G 3	1585	1155	240	950	550	-
BS.. 1MXV 80-4803/C								
BS.. 1MXV 80-4804/D			1685					
BS.. 1MXV 80-4805/D								
BS.. 1MXV 80-4806/D								
BS.. 1MXV 80-4807/D								

Размеры примерные и подлежат проверке при заказе

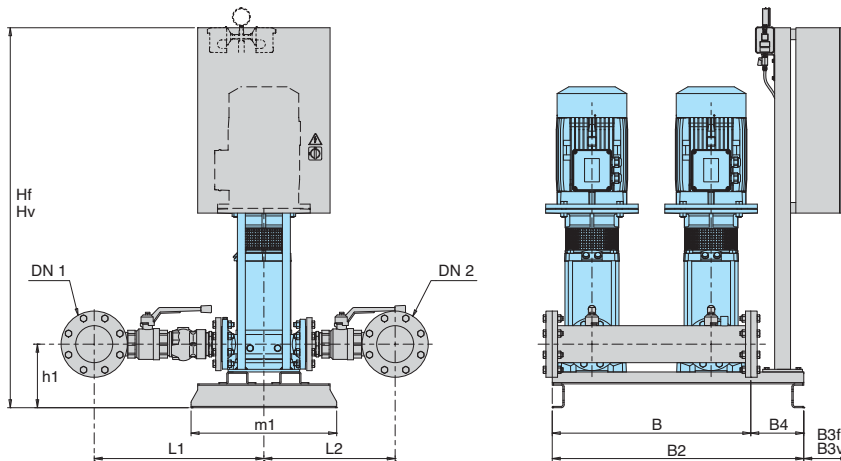
Габариты и вес



ТИП	ТИП	Коллекторы		мм											Вес кг
		DN 1	DN 2	Hf	Hv	h1	h2	L1	L2	m1	B	B2	B3f	B3v	
BS.. 2MXV 25-204/C	BS.. 2MXV 25-204M	G 1 1/2	G 1 1/2	875	1145	119	218	335	254	365	600	625	195	260	110
BS.. 2MXV 25-205/C	BS.. 2MXV 25-205M														112
BS.. 2MXV 25-206/D	BS.. 2MXV 25-206M														114
BS.. 2MXV 25-207/D	BS.. 2MXV 25-207M														116
BS.. 2MXV 25-208/D	BS.. 2MXV 25-208M														126
BS.. 2MXV 25-210/D	BS.. 2MXV 25-210M														
BS.. 2MXV 25-212/C	BS.. 2MXV 25-212M														
BS.. 2MXV 32-404/D	BS.. 2MXV 32-404M	G 2	G 2	875	1145	119	225	360	295	365	600	625	195	260	113
BS.. 2MXV 32-405/D	BS.. 2MXV 32-405M														115
BS.. 2MXV 32-406/D	BS.. 2MXV 32-406M														125
BS.. 2MXV 32-407/C	BS.. 2MXV 32-407M														127
BS.. 2MXV 32-408/C															137
BS.. 2MXV 32-410/D															
BS.. 2MXV 32-412/D															
BS.. 2MXV 40-804/D	BS.. 2MXV 40-804M	G 2 1/2	G 2 1/2	875	1145	124	245	400	305	365	600	625	195	260	126
BS.. 2MXV 40-805/D															136
BS.. 2MXV 40-806/D															138
BS.. 2MXV 40-807/D															164
BS.. 2MXV 40-808/D															166
BS.. 2MXV 40-810/D															
BS.. 2MXV 40-811/D															

Размеры примерные и подлежат проверке при заказе

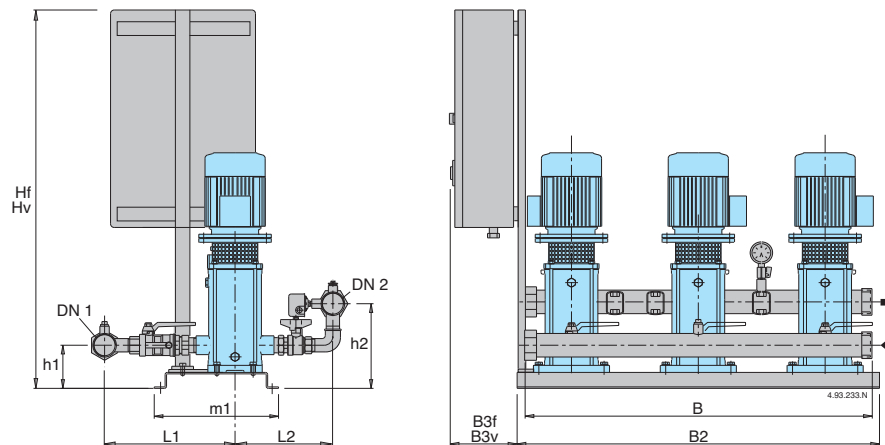
Габариты и вес



ТИП	Коллекторы		мм											Вес кг
	DN 1	DN 2	Hf	Hv	h1	L1	L2	m1	B	B2	B3f	B3v	B4	
BS.. 2MXV 50-1603/C	G 3	G 3	965	1445	225	455	355	550	700	950	160	170	225	282
BS.. 2MXV 50-1604/D														298
BS.. 2MXV 50-1605/C														336
BS.. 2MXV 50-1607/C														340
BS.. 2MXV 50-1608/C														
BS.. 2MXV 65-3202/D	100	100	965	1445	240	560	425	550	750	950	160	170	200	358
BS.. 2MXV 65-3203/C														396
BS.. 2MXV 65-3204/C														420
BS.. 2MXV 65-3205/D														480
BS.. 2MXV 65-3206/D														
BS.. 2MXV 65-3207/D														
BS.. 2MXV 80-4802/C	125	125	965	1445	240	640	500	550	750	950	160	170	200	408
BS.. 2MXV 80-4803/C														432
BS.. 2MXV 80-4804/D														490
BS.. 2MXV 80-4805/D														520
BS.. 2MXV 80-4806/D														
BS.. 2MXV 80-4807/D														
BS.. 2MXV 100-6502-2R	150	150	*	*	*	*	*	*	950	950	*	*	*	
BS.. 2MXV 100-6502														
BS.. 2MXV 100-6503-2R														
BS.. 2MXV 100-6503														
BS.. 2MXV 100-6504-2R														
BS.. 2MXV 100-6504														
BS.. 2MXV 100-6505-2R														
BS.. 2MXV 100-6505														
BS.. 2MXV 100-9002-2R	200	200	*	*	*	*	*	*	950	950	*	*	*	
BS.. 2MXV 100-9002														
BS.. 2MXV 100-9003-2R														
BS.. 2MXV 100-9003														
BS.. 2MXV 100-9004-2R														
BS.. 2MXV 100-9004														
BS.. 2MXV 100-9005-2R														

Размеры примерные и подлежат проверке при заказе

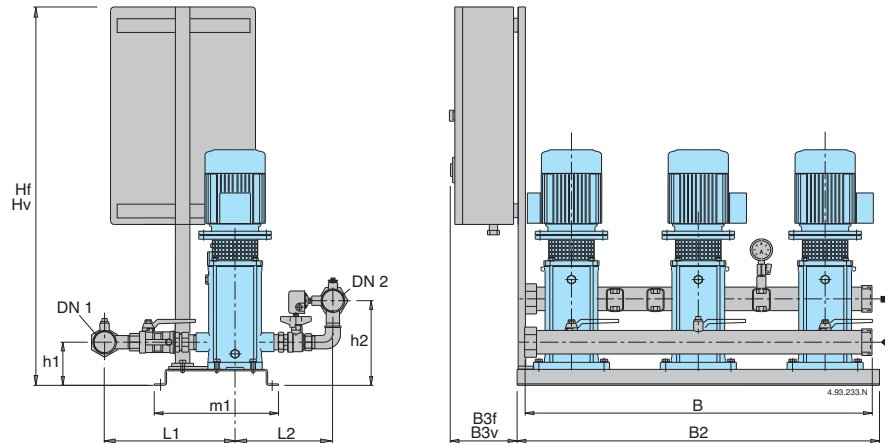
Габариты и вес



ТИП	Коллекторы		мм											Вес кг
	DN 1	DN 2	Hf	Hv	h1	h2	L1	L2	m1	B	B2	B3f	B3v	
BS.. 3MXV 25-204/C	G 2	G 2	1090	1160	134	233	340	254	406	950	1000	220	220	110
BS.. 3MXV 25-205/C														112
BS.. 3MXV 25-206/D														114
BS.. 3MXV 25-207/D														116
BS.. 3MXV 25-208/D														126
BS.. 3MXV 25-210/D														
BS.. 3MXV 25-212/C														
BS.. 3MXV 32-404/D	G 2 1/2	G 2 1/2	1090	1160	134	240	368	295	406	950	1000	220	220	113
BS.. 3MXV 32-405/D														115
BS.. 3MXV 32-406/D														125
BS.. 3MXV 32-407/C														127
BS.. 3MXV 32-408/C														137
BS.. 3MXV 32-410/D														
BS.. 3MXV 32-412/D														
BS.. 3MXV 40-804/D	G 3	G 3	1090	1160	139	260	405	305	406	950	1000	220	220	126
BS.. 3MXV 40-805/D														136
BS.. 3MXV 40-806/D														138
BS.. 3MXV 40-807/D														164
BS.. 3MXV 40-808/D														166
BS.. 3MXV 40-810/D														
BS.. 3MXV 40-811/D														

Размеры примерные и подлежат проверке при заказе

Габариты и вес



ТИП	Коллекторы		мм											Вес кг
	DN 1	DN 2	Hf	Hv	h1	h2	L1	L2	m1	B	B2	B3f	B3v	
BS.. 3MXV 25-204/C	G 2	G 2	1090	1160	134	233	340	254	406	950	1000	220	220	110
BS.. 3MXV 25-205/C														112
BS.. 3MXV 25-206/D														114
BS.. 3MXV 25-207/D														116
BS.. 3MXV 25-208/D														126
BS.. 3MXV 25-210/D														
BS.. 3MXV 25-212/C														
BS.. 3MXV 32-404/D	G 2 1/2	G 2 1/2	1090	1160	134	240	368	295	406	950	1000	220	220	113
BS.. 3MXV 32-405/D														115
BS.. 3MXV 32-406/D														125
BS.. 3MXV 32-407/C														127
BS.. 3MXV 32-408/C														137
BS.. 3MXV 32-410/D														
BS.. 3MXV 32-412/D														
BS.. 3MXV 40-804/D	G 3	G 3	1090	1160	139	260	405	305	406	950	1000	220	220	126
BS.. 3MXV 40-805/D														136
BS.. 3MXV 40-806/D														138
BS.. 3MXV 40-807/D														164
BS.. 3MXV 40-808/D														166
BS.. 3MXV 40-810/D														
BS.. 3MXV 40-811/D														

Размеры примерные и подлежат проверке при заказе



Принцип работы

BS 1-6F Станции от 1 до 6 насосов с постоянной скоростью. Станции с 4,5,6 насосами по запросу

При снижении давления в системе реле давления дают команду на каскадное включение насосов и затем микропроцессор меняет порядок их включения.

BS1V2-5F Станции с одним насосом с переменной скоростью (инвертор в пульте) или от 1 до 5 насосов с постоянной скоростью.

Станции с 4,5,6 насосами по запросу
В соответствии с потреблением воды включаются один или несколько насосов, один с переменной скоростью и другие с постоянной скоростью, для обеспечения требуемого количества воды при заданном давлении.

BS1-6V Станции от 1 до 6 насосов с переменной скоростью с инвертором в пульте.

Станции с 4,5,6 насосами по запросу
В зависимости от расхода воды включается один или несколько насосов, все с переменной скоростью, для обеспечения подачи требуемого количества воды с заданным давлением.

Исполнение

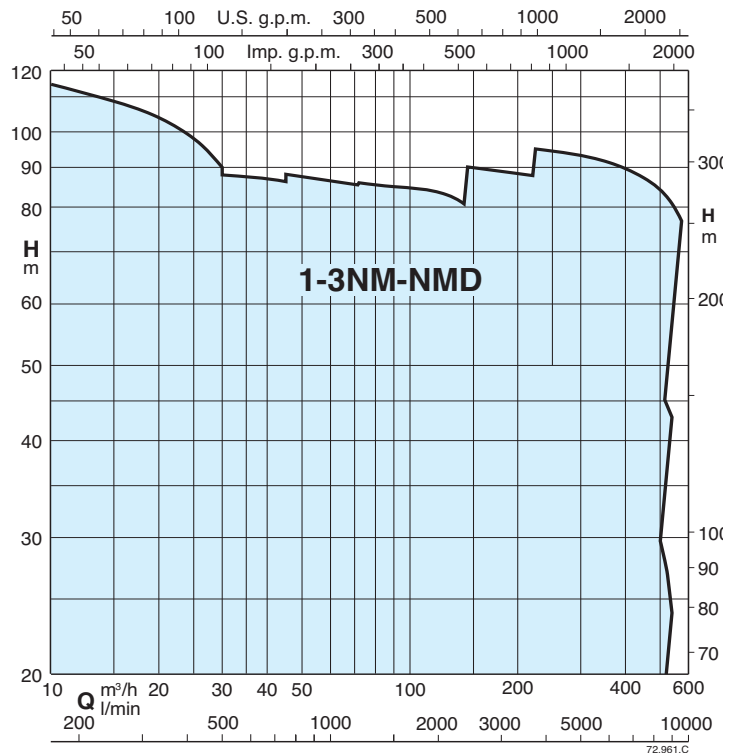
Бустерные насосные станции с количеством от 1 до 6 центробежных моноблочных насосов с шаровым клапаном, обратным клапаном на всасывании и шаровым клапаном на подаче.

Всасывающий и подающий коллекторы из:

- AISI 304 до 2NM 40.. и 3NM 32...
- стали S235JR от 2NM 50.. и 3NM 40...

Подготовлены для установки цилиндрических баков с соединением G1.

Рабочая зона



Электрощиты:

- с микропроцессорным управлением для насосов с фиксированной скоростью (см. стр. 488). Включение двигателей прямое до мощности 5,5 кВт и "звезда-треугольник" для мощностей от 7,5 до 15 кВт.
- с частот. преобразователем для станций с насосами с переменной скоростью (см. стр. 489)

Станция имеет манометр и два дифференциальных реле давления с возможностью калибровки или датчик давления (станции с частот. преобразователем).

Область применения

Для водоснабжения жилых и промышленных помещений. Для увеличения давления, получаемого из общей водопроводной сети (исходя из требований местных норм).

Двигатели

Индукционные 2-полюсные двигатели, 50 Гц, 2900 об./мин., подготовленные для работы с инвертором.

- Трехфазные 230/400 В ±10% до 3 кВт, 400/690 В ±10% от 4 до 55 кВт,

Монофазные 230 В ±1 0% (по запросу).

Изоляция класса "F".

Класс защиты I P 54.

Исполнение по стандарту IEC 60034.

Исполнение с другими напряжениями и частотами под заказ.

Баки

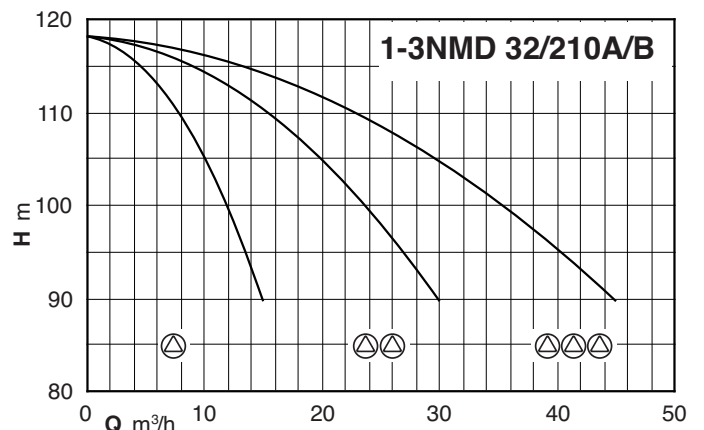
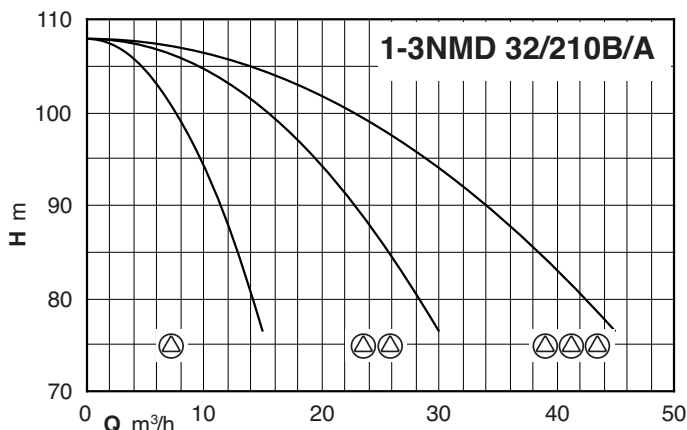
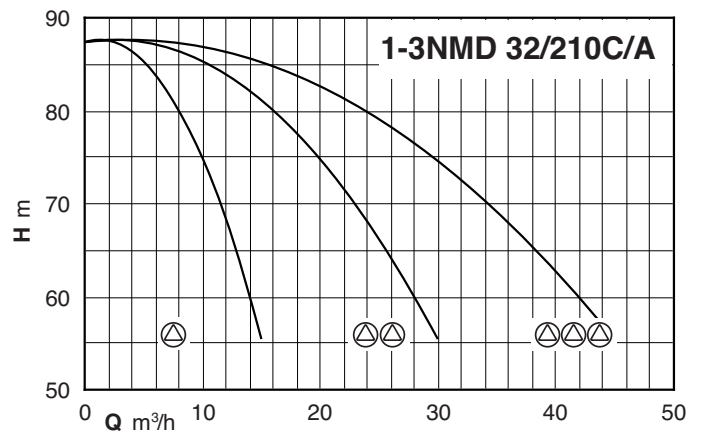
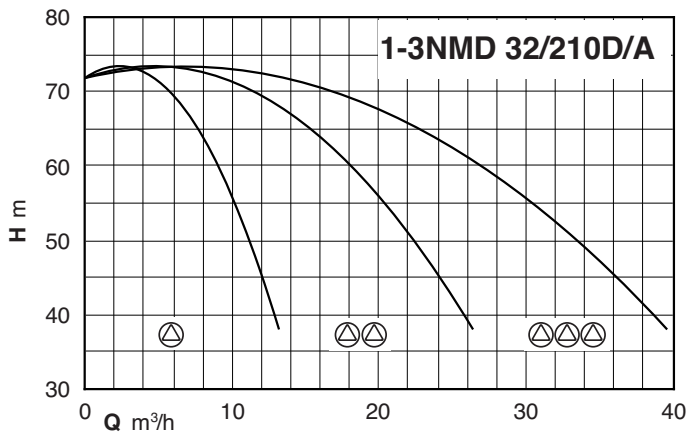
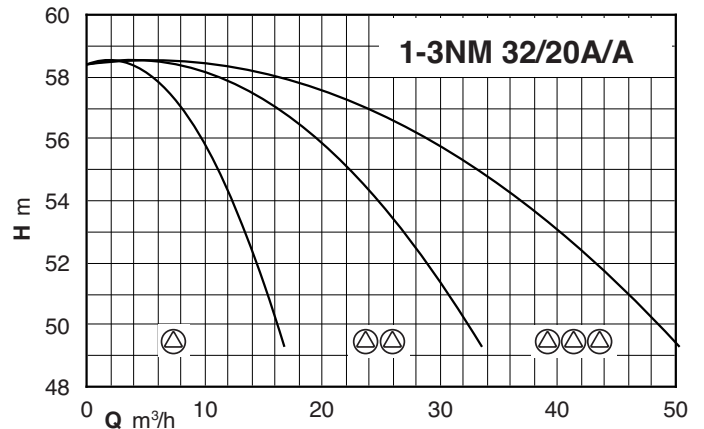
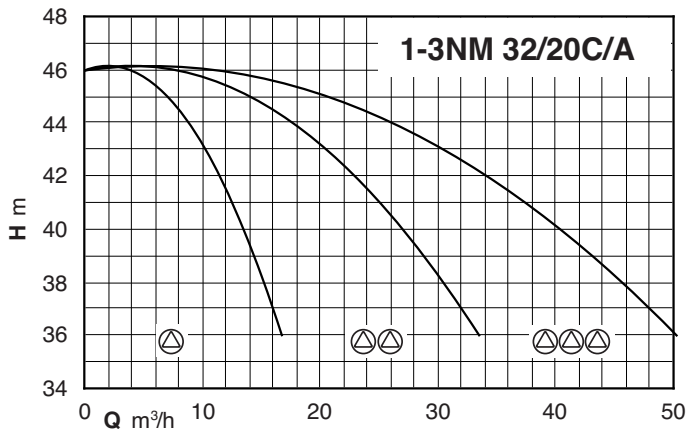
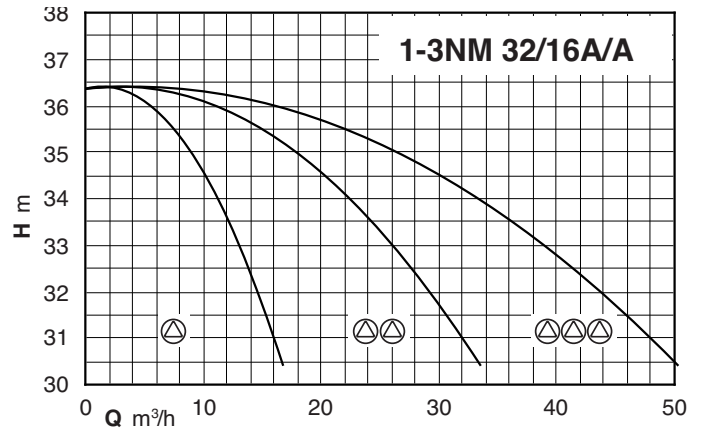
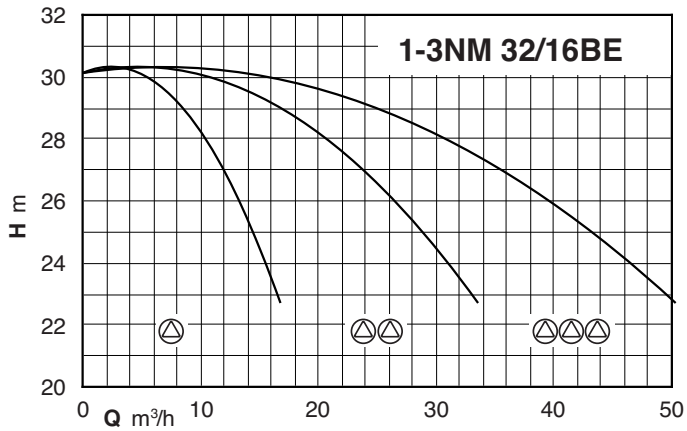
При установке на подаче предусмотреть соединение для мембранного ресивера или автоклава с воздушной подушкой.

Рекомендуемые размеры приведены в таблице на следующей странице.

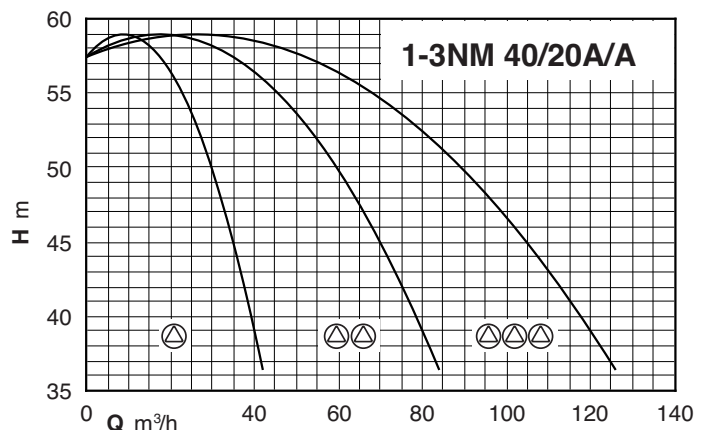
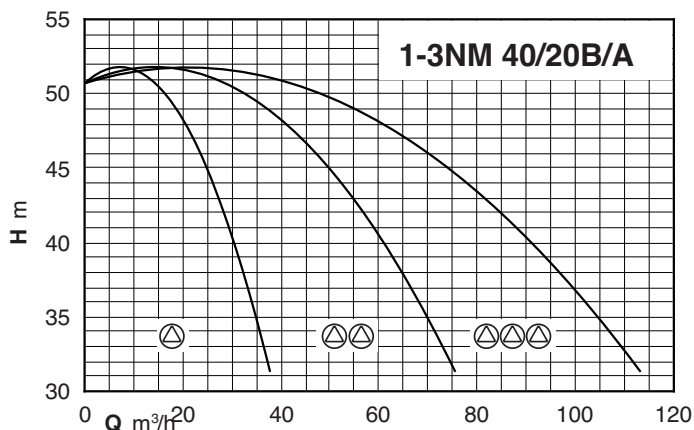
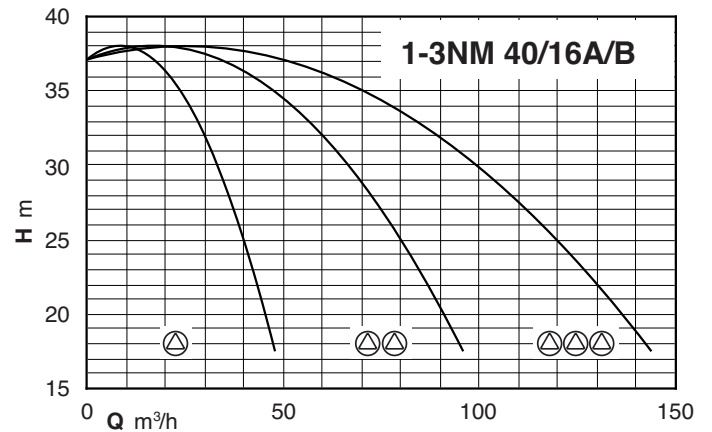
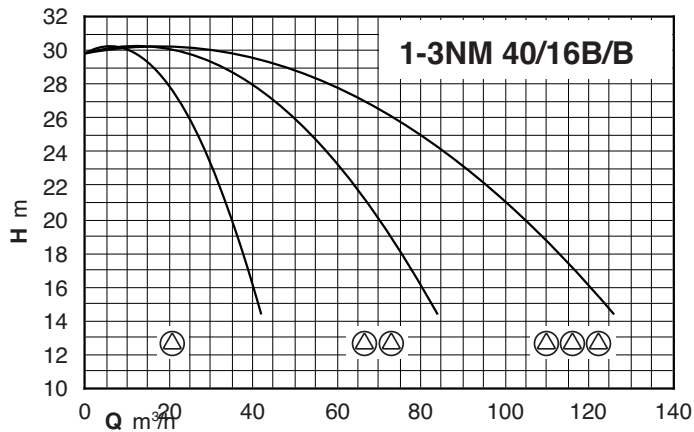
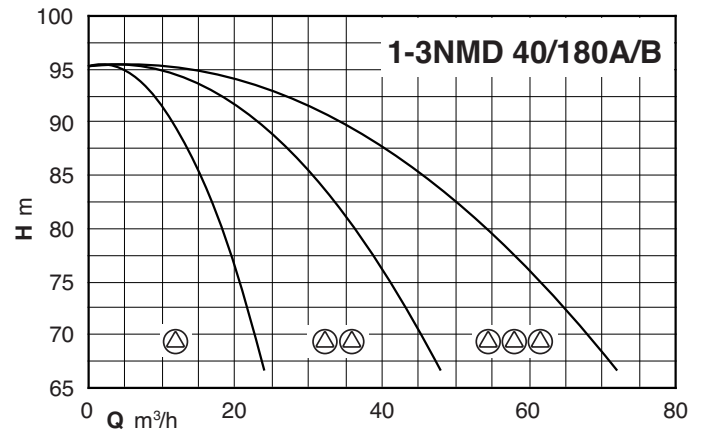
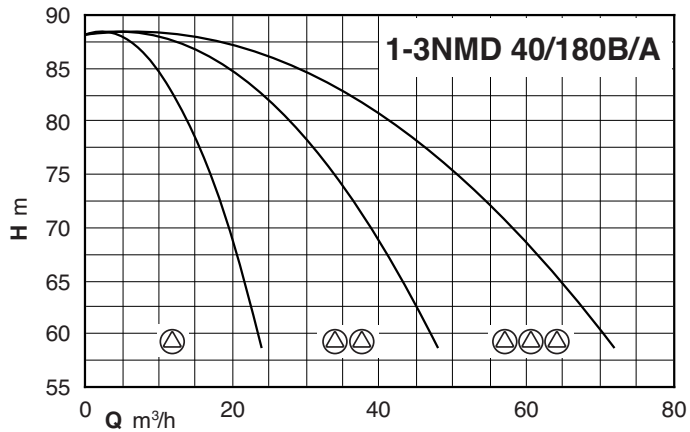
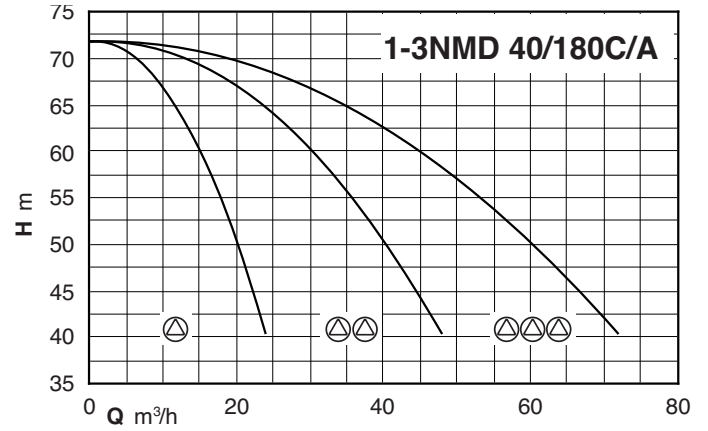
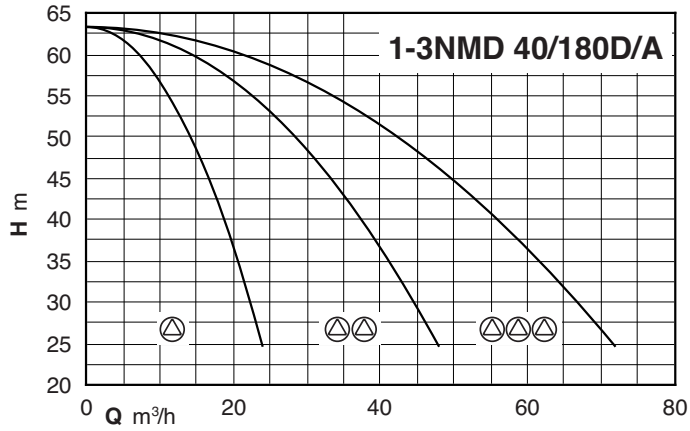
Специальные исполнения под заказ

Насосные станции с 4,5 и 6 насосами

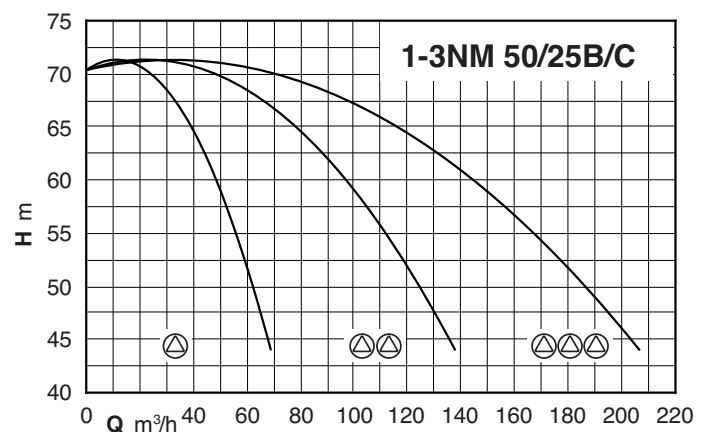
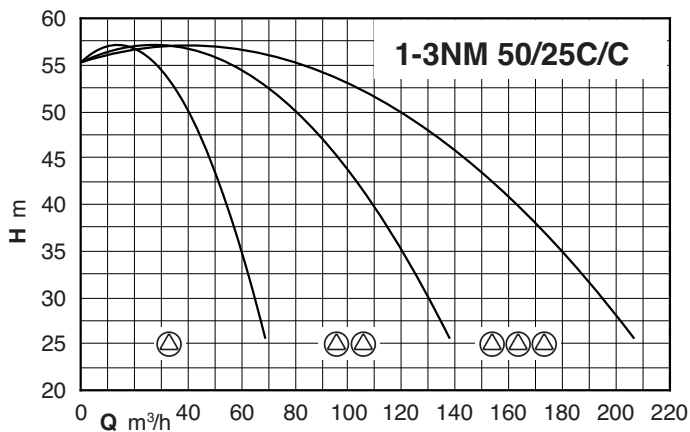
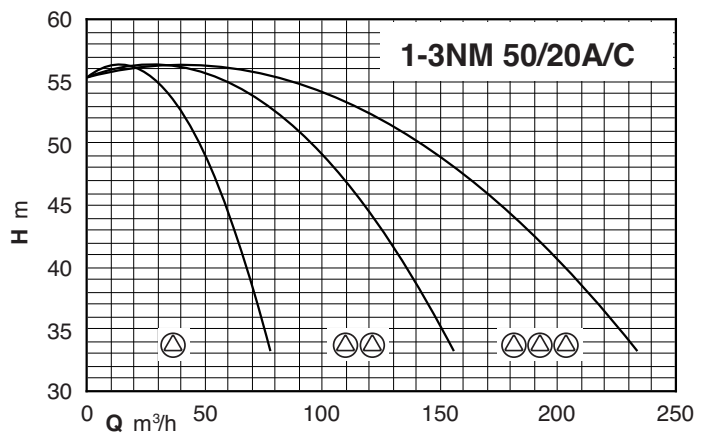
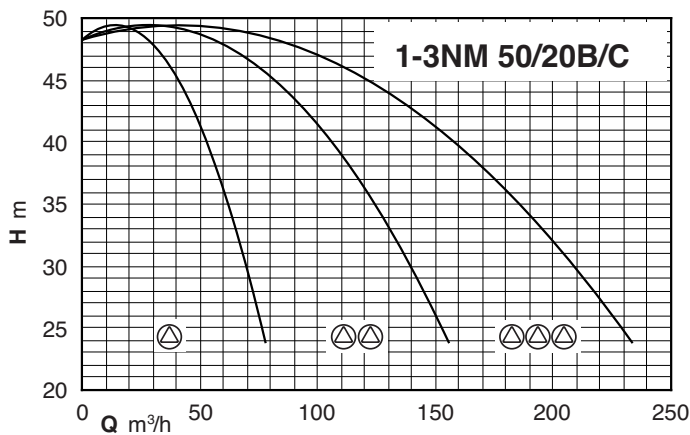
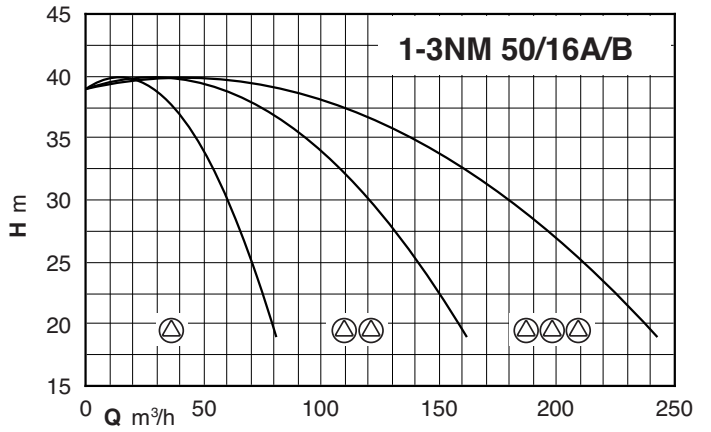
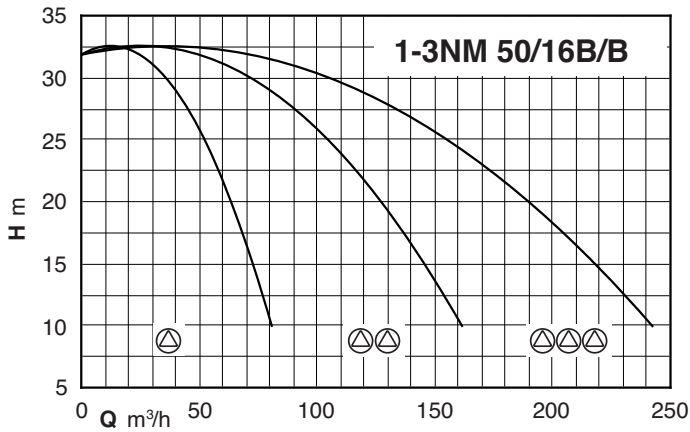
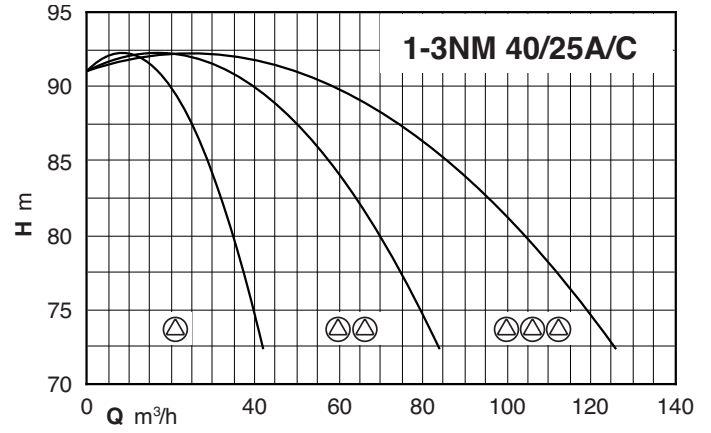
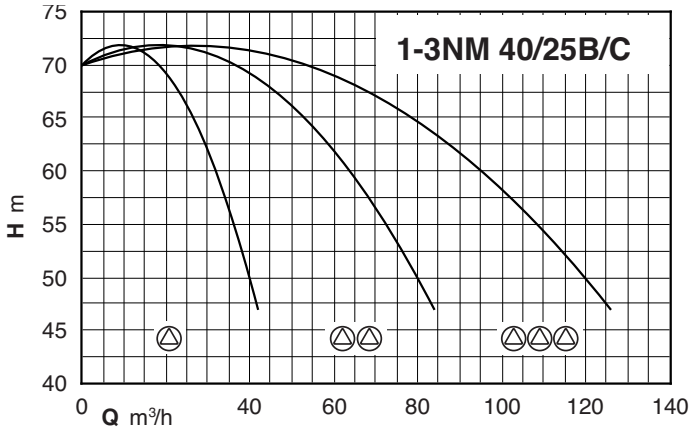
Характеристические кривые



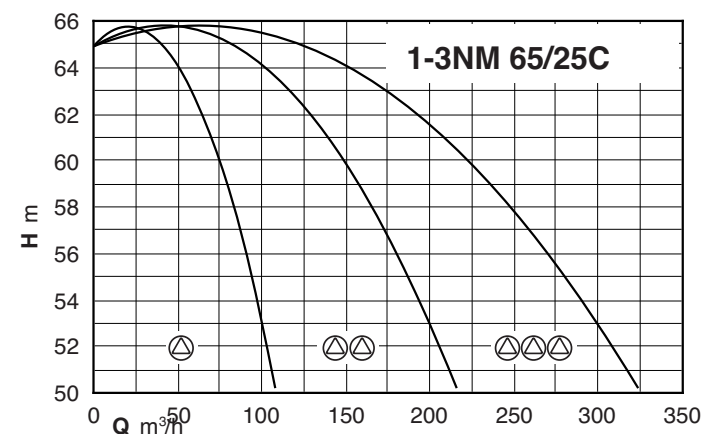
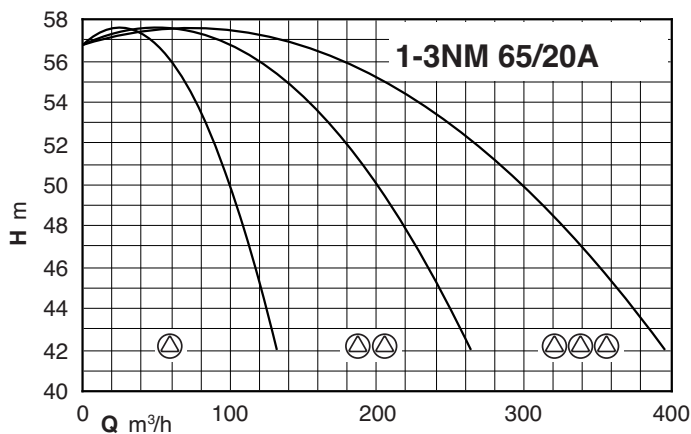
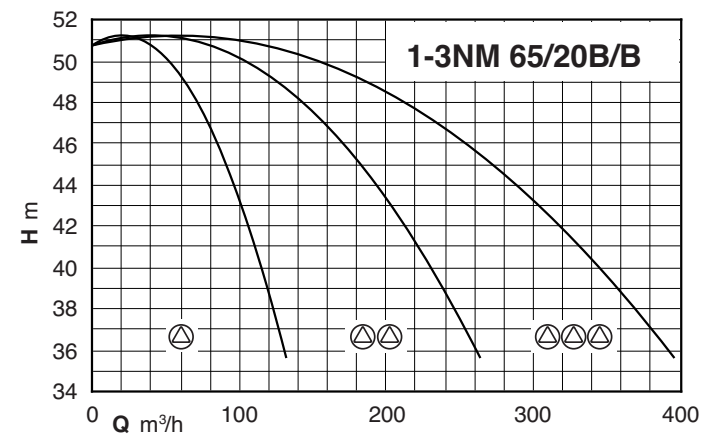
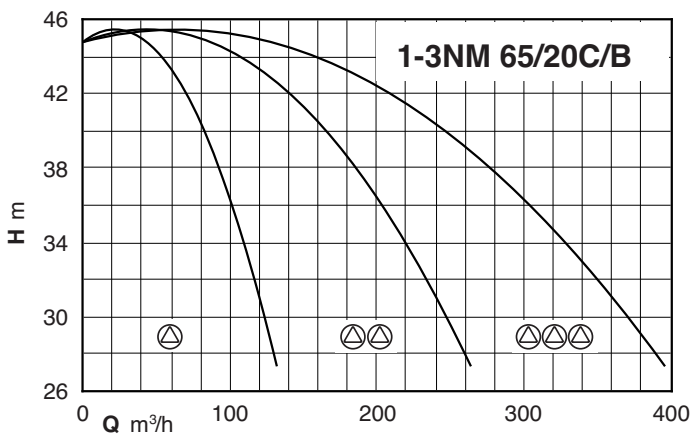
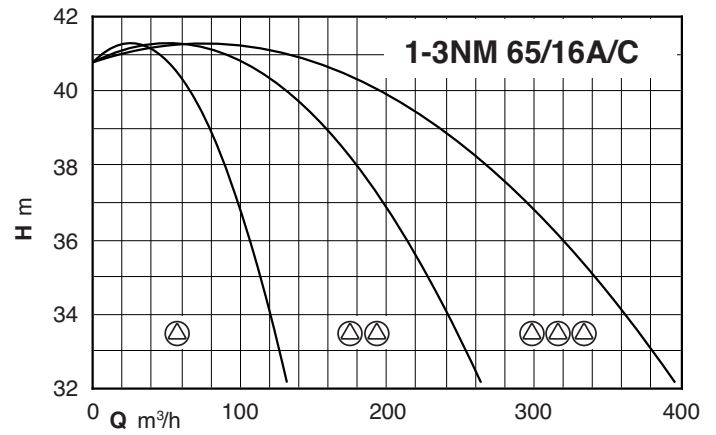
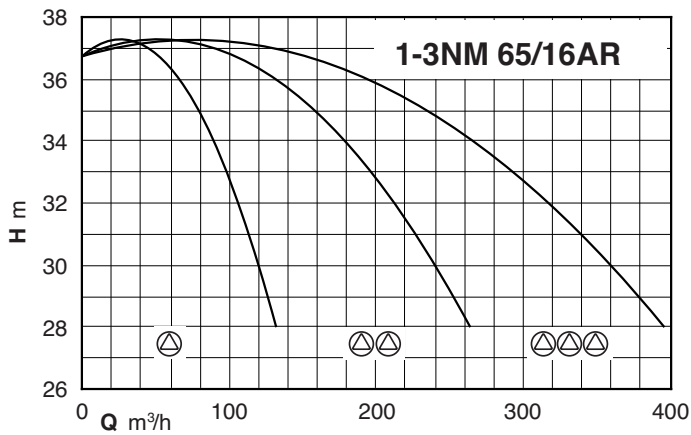
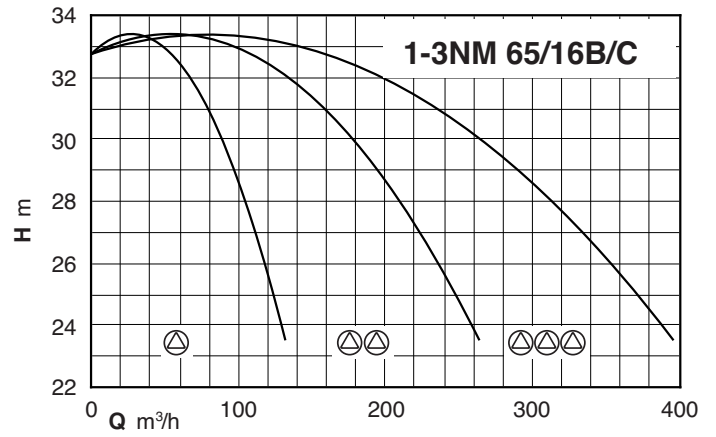
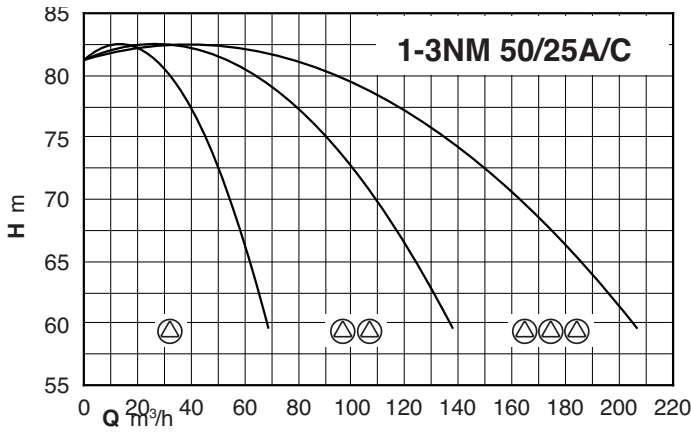
Характеристические кривые



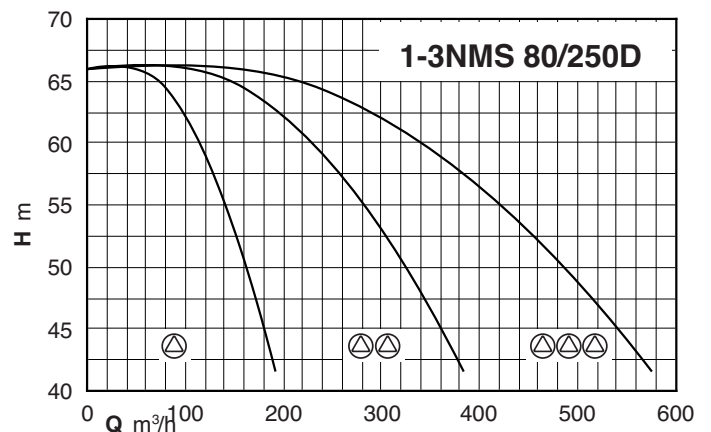
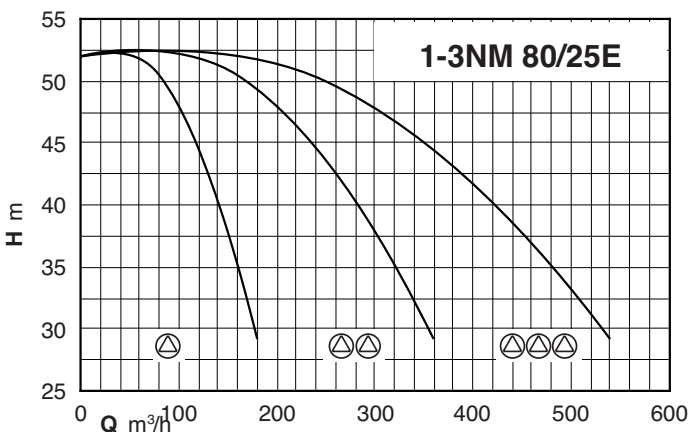
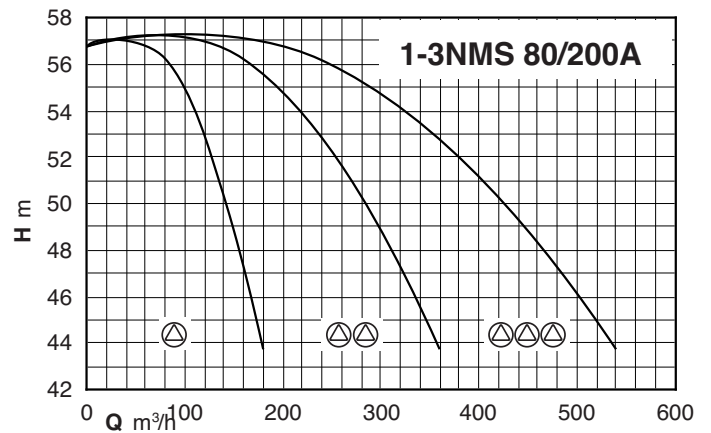
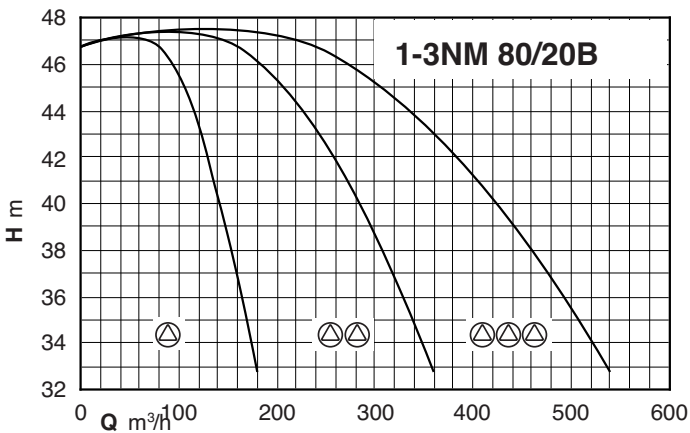
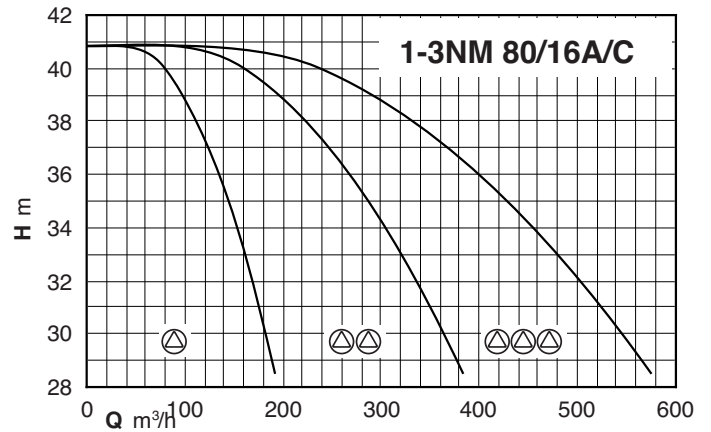
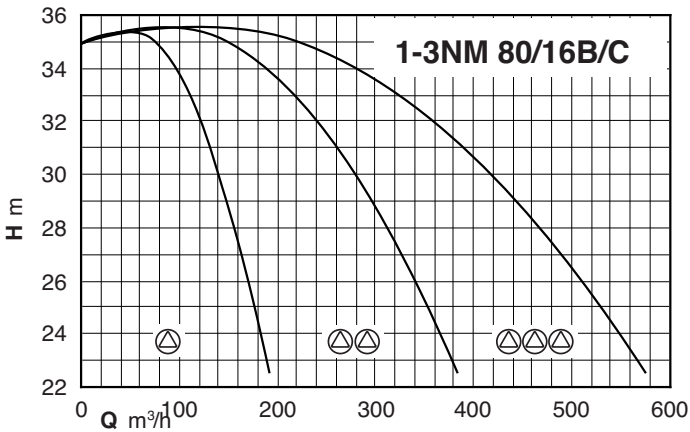
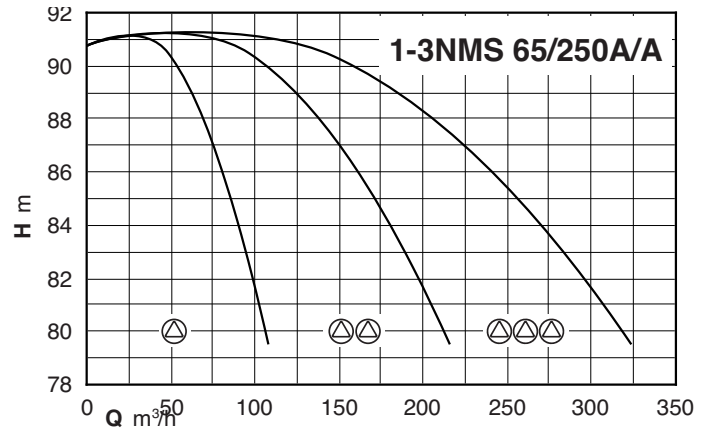
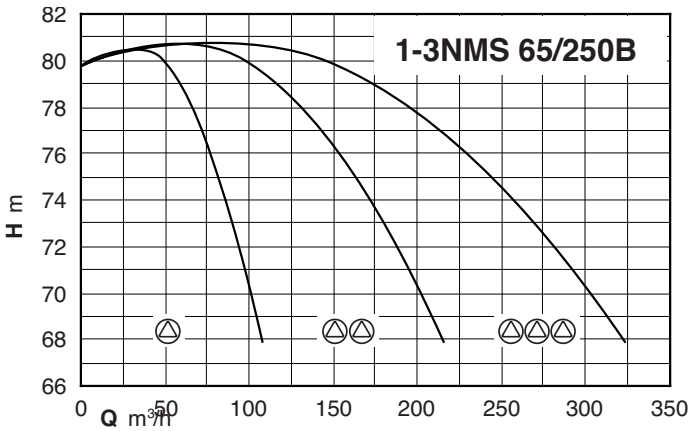
Характеристические кривые



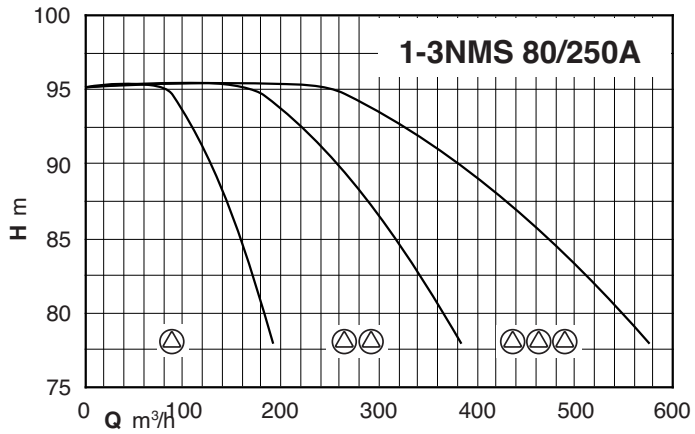
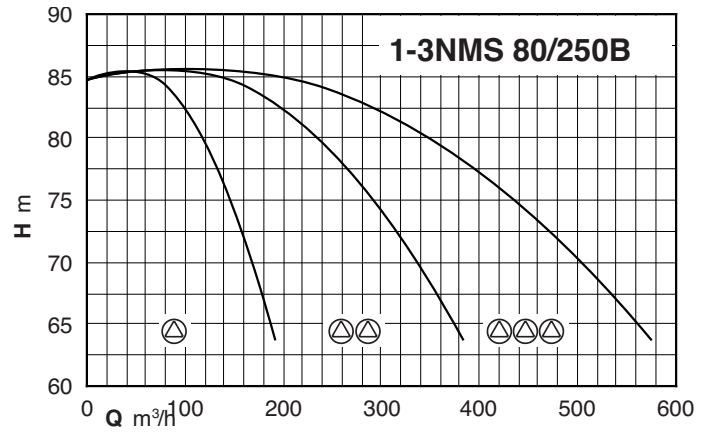
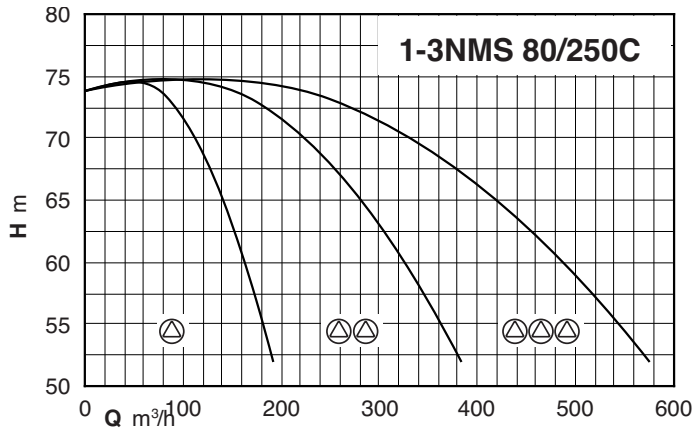
Характеристические кривые



Характеристические кривые



Характеристические кривые



Тех. характеристики

Питание 400V 3~ Двигатель 400V 3~	Двигатель		Реле давления 1 бар		Макс. производительность*		Бак с мембраной л-бар	Автоклав л-бар
	кВт	HP	мин.	макс	Q л/мин.	H м		
BS1F 1NM 32/16B/A	1,5	2	2,2	2,8	281	22	500	800
BS1F 1NM 32/16A/B	2,2	3	2,7	3,4	279	28	500	1000
BS1F 1NM 32/20C/A	3	4	3,2	4,2	285	33	500	1000
BS1F 1NM 32/20A/B	4	5,5	4,5	5,5	259	46	750	1000
BS1F 1NMD 32/210D/B	4	5,5	5	7	189	51	500	500
BS1F 1NMD 32/210C/A	5,5	7,5	6	8	242	61	500	800
BS1F 1NMD 32/210B/A	7,5	10	8	10	233	82	750	1000
BS1F 1NMD 32/210A/B	9,2	12,5	9,5	11	215	97	1000	1500
BS1F 1NMD 40/180D/B	4	5,5	4	5,5	314	41	500	1000
BS1F 1NMD 40/180C/A	5,5	7,5	5	6,5	351	51	750	1500
BS1F 1NMD 40/180B/A	7,5	10	6,7	8,2	356	68	1000	2000
BS1F 1NMD 40/180A/B	9,2	12,5	7,5	9	348	76	1500	2000
BS1F 1NM 40/16B/B	3	4	1,5	2,5	690	15	750	1500
BS1F 1NM 40/16A/C	4	5,5	2,4	3,4	735	24	1000	2000
BS1F 1NM 40/20B/A	5,5	7,5	3,7	4,7	566	38	1500	3000
BS1F 1NM 40/20A/A	7,5	10	4,4	5,4	645	45	2000	4000
BS1F 1NM 40/25B/C	11	15	5,6	6,6	667	57	3000	5000
BS1F 1NM 40/25A/C	15	20	7,7	8,7	686	78	4000	-
BS1F 1NM 50/16B/B	5,5	7,5	1,7	2,7	1171	17	2000	4000
BS1F 1NM 50/16A/B	7,5	10	2,5	3,5	1212	25	3000	5000
BS1F 1NM 50/20B/C	9,2	12,5	3,5	4,5	1087	36	3000	5000
BS1F 1NM 50/20A/C	11	15	4,2	5,2	1143	43	4000	-
BS1F 1NM 50/25C/C	11	15	4,1	5,1	999	42	4000	-
BS1F 1NM 50/25B/C	15	20	5,6	6,6	993	57	4000	-
BS1F 1NM 50/25A/C	18,5	25	6,6	7,6	1175	67	5000	-
BS1F 1NM 65/16B/C	11	15	2,2	3,2	2223	22	4000	-
BS1F 1NM 65/16A/R	15	20	2,6	3,6	2238	27	5000	-
BS1F 1NM 65/16A/C	15	20	3,1	4,1	2205	32	5000	-
BS1F 1NM 65/20C/B	15	20	3	4	2101	31	-	-
BS1F 1NM 65/20B/B	18,5	25	3,6	4,6	2195	37	-	-
BS1F 1NM 65/20A	22	30	4,2	5,2	2238	43	-	-
BS1F 1NM 65/25C	22	30	5	6	1783	51	-	-
BS1F 1NMS 65/250B	30	40	6,6	7,6	1812	67	-	-
BS1F 1NMS 65/250A	37	50	7,7	8,7	1800	78	-	-
BS1F 1NM 80/16B/C	15	20	2,5	3,5	3391	25	-	-
BS1F 1NM 80/16A/C	18,5	25	2	3	2105	20	-	-
BS1F 1NM 80/20B	22	30	3,3	4,3	3040	34	-	-
BS1F 1NMS 80/200A	30	40	4,3	5,3	3005	44	-	-
BS1F 1NM 80/25E	22	30	3,8	4,8	2465	39	-	-
BS1F 1NMS 80/250D	30	40	4,5	6	2988	46	-	-
BS1F 1NMS 80/250C	37	50	5,5	7	3091	56	-	-
BS1F 1NMS 80/250B	45	60	6,5	8	3150	66	-	-
BS1F 1NMS 80/250A	55	75	8	9	3094	82	-	-

* Максимальная производительность насоса при минимальном калибровочном давлении реле давления

Тех. характеристики

Питание 400V 3~ Двигатель 400V 3~	Двигатель		Реле давления 1		Реле давления 2		Макс. производительность*		Бак с мембраной л-бар	Автоклав л-бар
	kW	HP	мин.	макс	мин.	макс	Q л/мин.	H м		
BS2F 2NM 32/16B/A	1,5 x2	2 x2	2,2	2,8	2	2,6	580	20	500	800
BS2F 2NM 32/16A/B	2,2 x2	3 x2	2,7	3,4	2,5	3,2	483	25	500	1000
BS2F 2NM 32/20C/A	3 x2	4 x2	3,2	4,2	3	4	546	31	500	1000
BS2F 2NM 32/20A/B	4 x2	5,5 x2	4,5	5,5	4	5	254	41	750	1000
BS2F 2NMD 32/210D/B	4 x2	5,5 x2	5	7	4,5	6,5	408	46	500	500
BS2F 2NMD 32/210C/A	5,5 x2	7,5 x2	6	8	5,5	7,5	500	56	500	800
BS2F 2NMD 32/210B/A	7,5 x2	10 x2	8	10	7,5	9,5	498	76	750	1000
BS2F 2NMD 32/210A/B	9,2 x2	12,5 x2	9,5	11	9	10,5	484	92	1000	1500
BS2F 2NMD 40/180D/B	4 x2	5,5 x2	4	5,5	3,5	5	697	36	500	1000
BS2F 2NMD 40/180C/A	5,5 x2	7,5 x2	5	6,5	4,5	6	764	46	750	1500
BS2F 2NMD 40/180B/A	7,5 x2	10 x2	6,7	8,2	6,2	7,7	772	63	1000	2000
BS2F 2NMD 40/180A/B	9,2 x2	12,5 x2	7,5	9	7	8,5	764	71	1500	2000
BS2F 2NM 40/16B/B	3 x2	4 x2	1,5	2,5	1,2	2,2	1410	12	750	1500
BS2F 2NM 40/16A/C	4 x2	5,5 x2	2,4	3,4	2	3	1583	20	1000	2000
BS2F 2NM 40/20B/A	5,5 x2	7,5 x2	3,7	4,7	3,3	4,3	1227	34	1500	3000
BS2F 2NM 40/20A/C	7,5 x2	10 x2	4,4	5,4	3,9	4,9	1403	40	2000	4000
BS2F 2NM 40/25B/C	11 x2	15 x2	5,6	6,6	5,1	6,1	1452	52	3000	5000
BS2F 2NM 40/25A/C	15 x2	20 x2	7,7	8,7	7,3	8,3	1446	74	4000	-
BS2F 2NM 50/16B/B	5,5 x2	7,5 x2	1,7	2,7	1,2	2,2	2609	12	2000	4000
BS2F 2NM 50/16A/B	7,5 x2	10 x2	2,5	3,5	2	3	2665	20	3000	5000
BS2F 2NM 50/20B/C	9,2 x2	12,5 x2	3,5	4,5	3	4	2466	31	3000	5000
BS2F 2NM 50/20A/C	11 x2	15 x2	4,2	5,2	3,7	4,7	2549	38	4000	-
BS2F 2NM 50/25C/C	11 x2	15 x2	4,1	5,1	3,6	4,6	2236	37	4000	-
BS2F 2NM 50/25B/C	15 x2	20 x2	5,6	6,6	5,1	6,1	2236	52	4000	-
BS2F 2NM 50/25A/C	18,5 x2	25 x2	6,6	7,6	6,1	7,1	2426	62	5000	-
BS2F 2NM 65/16B/C	11 x2	15 x2	2,2	3,2	1,7	2,7	4254	17	4000	-
BS2F 2NM 65/16A/R	15 x2	15 x2	2,6	3,6	2,1	3,1	4111	21	5000	-
BS2F 2NM 65/16A/C	15 x2	15 x2	3,1	4,1	2,6	3,6	4228	27	5000	--
BS2F 2NM 65/20C/B	15 x2	20 x2	3	4	2,5	3,5	4422	25	-	-
BS2F 2NM 65/20B/B	18,5 x2	25 x2	3,6	4,6	3,2	4,2	4283	33	-	-
BS2F 2NM 65/20A	22 x2	30 x2	4,2	5,2	3,8	4,8	4044	39	-	-
BS2F 2NM 65/25C	22 x2	30 x2	5	6	4,6	5,6	3608	47	-	-
BS2F 2NMS 65/250B	30 x2	40 x2	6,6	7,6	6,2	7,2	2970	63	-	-
BS2F 2NMS 65/250A	37 x2	50 x2	7,7	8,7	7,3	8,3	2994	74	-	-
BS2F 2NM 80/16B/C	15 x2	20 x2	2,2	3,2	1,7	2,7	6712	20	-	-
BS2F 2NM 80/16A/C	18,5 x2	25 x2	2,8	3,8	2,3	3,3	6593	23	-	-
BS2F 2NM 80/20B	22 x2	30 x2	3,3	4,3	3	4	5836	31	-	-
BS2F 2NMS 80/200A	30 x2	40 x2	4,3	5,3	4	5	5818	41	-	-
BS2F 2NM 80/25E	22 x2	30 x2	3,8	4,8	3,2	4,2	5691	33	-	-
BS2F 2NMS 80/250D	30 x2	40 x2	4,5	6	4	5,5	6416	41	-	-
BS2F 2NMS 80/250C	37 x2	50 x2	5,5	7	5	6,5	6407	51	-	-
BS2F 2NMS 80/250B	45 x2	60 x2	6,5	8	6	7,5	6376	61	-	-
BS2F 2NMS 80/250A	55 x2	75 x2	8	9	7,5	8,5	6400	76	-	-

* Максимальная производительность насосов при минимальном калибровочном давлении 2- го реле давления

Тех. характеристики

BS3F

Питание 400V 3~ Двигатель 400V 3~	Двигатель		Реле давления 1 бар		Реле давления 2 бар		Реле давления 3 бар		Макс. производительность*		Бак с мембраной л-бар	Автоклав л-бар
	кВт	НР	мин.	макс	мин.	макс	мин.	макс	Q л/мин.	Н м		
BS3F 3NM 40/16B/B	3 x3	4 x3	2	2,6	1,6	2,2	1,2	1,8	2115	12	750	1500
BS3F 3NM 40/16A/C	4 x3	5,5 x3	2,7	3,4	2,3	3	1,9	2,6	2393	19	1000	2000
BS3F 3NM 40/20B/A	5,5 x3	7,5 x3	3,9	4,7	3,5	4,3	3,1	3,9	1879	32	1500	3000
BS3F 3NM 40/20A/A	7,5 x3	10 x3	4,4	5,4	4	5	3,6	4,6	2120	37	2000	4000
BS3F 3NM 40/25B/C	11 x3	15 x3	5,6	6,6	5,2	6,2	4,8	5,8	2189	49	3000	5000
BS3F 3NM 40/25A/C	15 x3	20 x3	7,9	8,7	7,5	8,3	7,1	7,9	2155	72	4000	-
BS3F 3NM 50/16B/B	5,5 x3	7,5 x3	1,9	2,7	1,5	2,3	1,1	1,9	3971	11	2000	4000
BS3F 3NM 50/16A/B	7,5 x3	10 x3	2,7	3,5	2,3	3,1	1,9	2,7	4039	19	3000	5000
BS3F 3NM 50/20B/C	9,2 x3	12,5 x3	3,5	4,5	3	4	2,5	3,5	3894	25	3000	5000
BS3F 3NM 50/20A/C	11 x3	15 x3	4,2	5,2	3,7	4,7	3,2	4,2	3903	33	4000	-
BS3F 3NM 50/25C/C	11 x3	15 x3	4,1	5,1	3,6	4,6	3,1	4,1	3524	32	4000	-
BS3F 3NM 50/25B/C	15 x3	20 x3	5,6	6,6	5,1	6,1	4,6	5,6	3497	47	4000	-
BS3F 3NM 50/25A/C	18,5 x3	25 x3	6,7	7,7	6,3	7,3	5,9	6,9	3563	60	5000	-
BS3F 3NM 65/16B/C	11 x3	15 x3	2,2	3,2	1,9	2,9	1,6	2,6	6128	16	4000	-
BS3F 3NM 65/16A/R	15 x3	20 x3	2,6	3,6	2,3	3,3	2	3	5831	20	5000	-
BS3F 3NM 65/16A/C	15 x3	20 x3	3,1	4,1	2,8	3,8	2,5	3,5	6053	25	5000	-
BS3F 3NM 65/20C/B	15 x3	20 x3	3	4	2,7	3,7	2,4	3,4	6622	24	-	-
BS3F 3NM 65/20B/B	18,5 x3	25 x3	3,6	4,6	3,3	4,3	3	4	6090	31	-	-
BS3F 3NM 65/20A	22 x3	30 x3	4,2	5,2	3,9	4,9	3,6	4,6	5410	37	-	-
BS3F 3NM 65/25C	22 x3	30 x3	5	6	4,7	5,7	4,4	5,4	5290	45	-	-
BS3F 3NMS 65/250B	30 x3	40 x3	6,6	7,6	6,3	7,3	6	7	3590	61	-	-
BS3F 3NMS 65/250A	37 x3	50 x3	7,7	8,7	7,4	8,4	7,1	8,1	3651	72	-	-
BS3F 3NM 80/16B/C	15 x3	20 x3	2,2	3,2	1,9	2,9	1,6	2,6	7854	16	-	-
BS3F 3NM 80/16A/C	18,5 x3	25 x3	2,8	3,8	2,5	3,5	2,2	3,2	8027	22	-	-
BS3F 3NM 80/20B	22 x3	30 x3	3,3	4,3	3,1	4,1	2,9	3,9	8491	30	-	-
BS3F 3NMS 80/200A	30 x3	40 x3	4,3	5,3	4,1	5,1	3,9	4,9	8488	40	-	-
BS3F 3NM 80/25E	22 x3	30 x3	3,8	4,8	3,4	4,4	3	4	8818	31	-	-
BS3F 3NMS 80/250D	30 x3	40 x3	5	6	4,5	5,5	4	5	9625	41	-	-
BS3F 3NMS 80/250C	37 x3	50 x3	6	7	5,5	6,5	5	6	9610	51	-	-
BS3F 3NMS 80/250B	45 x3	60 x3	7	8	6,5	7,5	6	7	9564	61	-	-
BS3F 3NMS 80/250A	55 x3	75 x3	8	9	7,6	8,6	7,2	8,2	9323	73	-	-

* Максимальная производительность насосов при минимальном калибровочном давлении 3– го реле давления

Тех. характеристики

BS..

Количество насосов						ТИП	P ₂ Для каждого насоса	
1	2	3	4	5	6		kW	HP
BS1V	BS2V BS1V1F	BS3V BS1V2F	BS4V BS1V3F	BS5V BS1V4F	BS6V BS1V5F	NM 32/16B/A	1,5	2
						NM 32/16A/B	2,2	3
						NM 32/20C/A	3	4
						NM 32/20A/B	4	5,5
						NMD 32/210D/B	4	5,5
						NMD 32/210C/A	5,5	7,5
						NMD 32/210B/A	7,5	10
						NMD 32/210A/B	9,2	12,5
						NMD 40/180D/B	4	5,5
						NMD 40/180C/A	5,5	7,5
						NMD 40/180B/A	7,5	10
						NMD 40/180A/B	9,2	12,5
						NM 40/16B/B	3	4
						NM 40/16A/C	4	5,5
						NM 40/20B/A	5,5	7,5
						NM 40/20A/A	7,5	10
						NM 40/25B/C	11	15
						NM 40/25A/C	15	20
						NM 50/16B/B	5,5	7,5
						NM 50/16A/B	7,5	10
						NM 50/20B/C	9,2	12,5
						NM 50/20A/C	11	15
						NM 50/25C/C	11	15
						NM 50/25B/C	15	20
						NM 50/25A/C	18,5	25
						NM 65/16B/C	11	15
						NM 65/16AR	15	20
						NM 65/16A/C	15	20
						NM 65/20C/B	15	20
						NM 65/20B/B	18,5	25
						NM 65/20A	22	30
						NM 65/25C	22	30
NMS 65/250B	30	40						
NMS 65/250A	37	50						
NM 80/16B/C	15	20						
NM 80/16A/C	18,5	25						
NM 80/20B	22	30						
NMS 80/200A	30	40						
NM 80/25E	22	30						
NMS 80/250D	30	40						
NMS 80/250C	37	50						
NMS 80/250B	45	60						
NMS 80/250A	55	75						

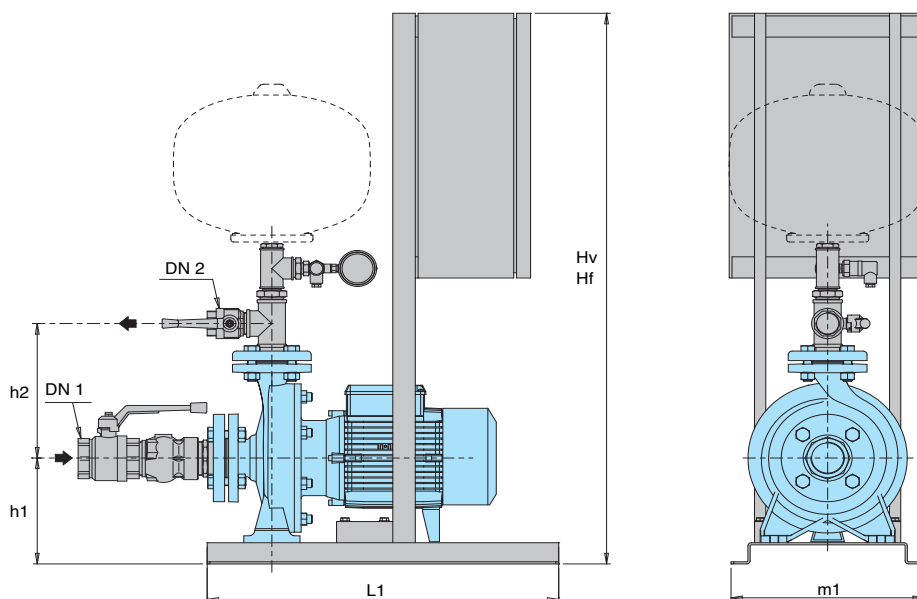
(*) СТАНЦИИ С:

- 1 трехфазным насосом с переменной скоростью
- 1 монофазным насосом с постоянной скоростью
- Пульт должен быть запитан монофазным напряжением 230 В.

(**) Трехфазный двигатель 230 В.

- Пульт может быть запитан напряжением:
 - 230 В трехфазным
 - 230 В монофазным
- На выходе частот. преобразователя напряжение всегда трехфазное 230 В.

Габариты

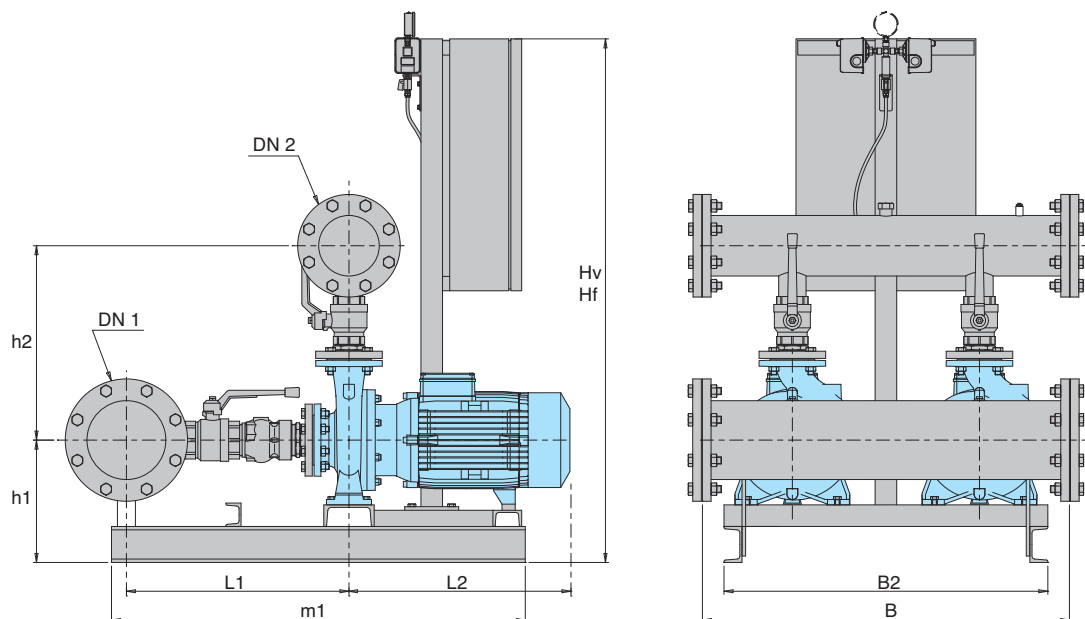


ТИП	Коллекторы		мм					Вес кг
	DN 1	DN 2	Hv	Hf	h1	L1	m1	
BS1F 1NM 32/16B/A	G 2	G 1	1045	875	175	625	365	-
BS1F 1NM 32/16A/B								
BS1F 1NM 32/20C/A	G 2	G 1	1045	875	205	625	365	-
BS1F 1NM 32/20A/B								
BS1F 1NMD 32/210D/B					135			
BS1F 1NMD 32/210C/A	G 2	G 1 1/4	1045	875	155	625	365	-
BS1F 1NMD 32/210B/A					155			
BS1F 1NMD 32/210A/B					175			
BS1F 1NMD 40/180D/B					135			
BS1F 1NMD 40/180C/A	G 2	G 1 1/2	1045	875	155	625	365	-
BS1F 1NMD 40/180B/A					155			
BS1F 1NMD 40/180A/B					175			
BS1F 1NM 40/16B/B	G 2 1/2	G 1 1/2	1045	875	175	625	365	-
BS1F 1NM 40/16A/C								
BS1F 1NM 40/20B/A	G 2 1/2	G 1 1/2	1145	875	205	625	365	-
BS1F 1NM 40/20A/A				1145				
BS1F 1NM 40/25B/C	G 2 1/2	G 1 1/2	-	-	-	-	-	-
BS1F 1NM 40/25A/C								
BS1F 1NM 50/16B/B	G 2 1/2	G 2	-	-	-	-	-	-
BS1F 1NM 50/16A/B								
BS1F 1NM 50/20B/C	G 2 1/2	G 2	-	-	-	-	-	-
BS1F 1NM 50/20A/C								
BS1F 1NM 50/25C/C	G 2 1/2	G 2	-	-	-	-	-	-
BS1F 1NM 50/25B/C								
BS1F 1NM 50/25A/C								
BS1F 1NM 65/16B/C								
BS1F 1NM 65/16A/R	G 3	G 2 1/2	-	-	-	-	-	-
BS1F 1NM 65/16A/C								
BS1F 1NM 65/20C/B								
BS1F 1NM 65/20B/B	G 3	G 2 1/2	-	-	-	-	-	-
BS1F 1NM 65/20A								
BS1F 1NM 65/25C								
BS1F 1NMS 65/250B	G 3	G 2 1/2	-	-	-	-	-	-
BS1F 1NMS 65/250A								
BS1F 1NM 80/16B/C	100	80	-	-	-	-	-	-
BS1F 1NM 80/16A/C								
BS1F 1NM 80/20B	100	80	-	-	-	-	-	-
BS1F 1NMS 80/200A								
BS1F 1NM 80/25E								
BS1F 1NMS 80/250D	100	80	-	-	-	-	-	-
BS1F 1NMS 80/250C								
BS1F 1NMS 80/250B								
BS1F 1NMS 80/250A								

Размеры примерные и подлежат проверке при заказе

* Пульт в отдельном шкафу

Габариты

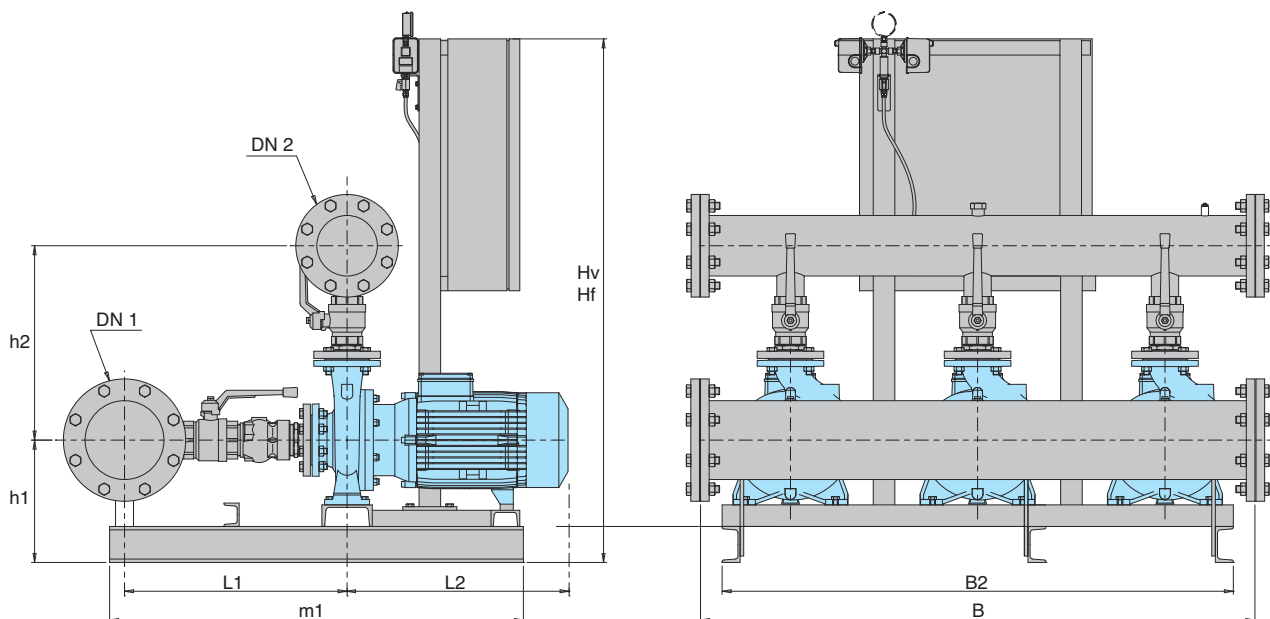


ТИП	Коллекторы		мм										Вес кг
	DN 1	DN 2	Hf	Hv	h1	h2	L1	L2	m1	B	B2		
BS2.. 2NM 32/16B/A	G 3	G 21/2	830	1210	165	345	385	330	235	600	625	-	
BS2.. 2NM 32/16A/B			830	1210	165			370					
BS2.. 2NM 32/20C/A	G 3	G 21/2	830	1210	195	365	385	395	235	600	625	-	
BS2.. 2NM 32/20A/B			830	1210	195			395					
BS2.. 2NMD 32/210D/B	G 3	G 21/2	890	1270	245	380	460	420	550	700	800	-	
BS2.. 2NMD 32/210C/A			890	1370	272			440					
BS2.. 2NMD 32/210B/A	G 3	G 21/2	1370	1370	272	460	475	440	550	700	800	-	
BS2.. 2NMD 32/210A/B			1370	1670	307			515					
BS2.. 2NMD 40/180D/B	G 3	G 21/2	890	1270	245	460	475	415	550	700	800	-	
BS2.. 2NMD 40/180C/A			890	1370	272			435					
BS2.. 2NMD 40/180B/A	G 3	G 21/2	1370	1370	272	475	510	435	550	700	800	-	
BS2.. 2NMD 40/180A/B			1370	1670	307			510					
BS2.. 2NM 40/16B/B	100	80	830	1210	187	380	480	395	550	820	800	-	
BS2.. 2NM 40/16A/C			830	1210	187			395					
BS2.. 2NM 40/20B/A	100	80	830	1310	215	400	500	425	550	820	800	-	
BS2.. 2NM 40/20A/A			1310	1310	215			425					
BS2.. 2NM 40/25B/C	100	80	1455	1755	340	440	500	540	-	820	-	-	
BS2.. 2NM 40/25A/C			1455	1755	240			615					
BS2.. 2NM 50/16B/B	125	100	975	1455	315	435	515	425	-	820	-	-	
BS2.. 2NM 50/16A/B			1455	1455	215			425					
BS2.. 2NM 50/20B/C	125	100	1455	1755	315	455	515	540	-	820	-	-	
BS2.. 2NM 50/20A/C			1455	1755	215			540					
BS2.. 2NM 50/25C/C	125	100	1455	1755	340	480	515	545	-	820	-	-	
BS2.. 2NM 50/25B/C			1455	1755	240			620					
BS2.. 2NM 50/25A/C	125	100	1455	1855	240	480	515	620	-	820	-	-	
BS2.. 2NM 65/16B/C			1455	1755	320			620					
BS2.. 2NM 65/16A/C	200	150	1455	1755	320	525	625	540	-	1020	-	-	
BS2.. 2NM 65/16AR			1455	1755	220			615					
BS2.. 2NM 65/20C/B	200	150	1455	1755	340	550	625	615	-	1020	-	-	
BS2.. 2NM 65/20B/B			1455	1855	240			615					
BS2.. 2NM 65/20A	200	150	1655	1855	260	525	625	725	-	1020	-	-	
BS2.. 2NM 65/25C			1455	1755	360			725					
BS2.. 2NMS 65/250B	200	150	1655	1855	260	575	625	725	-	1200	-	-	
BS2.. 2NMS 65/250A			1855	1600*	310			975					
BS2.. 2NM 80/16B/C	250	200	1455	1755	340	615	730	620	-	1050	-	-	
BS2.. 2NM 80/16A/C			1455	1855	240			620					
BS2.. 2NM 80/20B	250	200	1655	1855	360	640	730	725	-	1050	-	-	
BS2.. 2NMS 80/200A			1655	1855	260			725					
BS2.. 2NM 80/25E	250	200	1655	1855	360	670	730	725	-	1200	-	-	
BS2.. 2NMS 80/250D			1655	1855	260			725					
BS2.. 2NMS 80/250C	250	200	1855	1600*	310	670	730	975	-	1200	-	-	
BS2.. 2NMS 80/250B			1400*	2100*	310			1040					
BS2.. 2NMS 80/250A	250	200	1400*	2100*	310	670	730	1110	-	1200	-	-	
BS2.. 2NMS 80/250A			1400*	2100*	310			1110					

Размеры примерные и подлежат проверке при заказе

* Пульт в отдельном шкафу

Габариты



ТИП	Коллекторы		ММ										Вес кг
	DN 1	DN 2	Hf	Hv	h1	h2	L1	L2	m1	B	B2		
BS3.. 3NM 40/16B/B	125	100	830	1310	187	390	495	395	550	1340	800	-	
BS3.. 3NM 40/16A/C			830	1310	187			395					
BS3.. 3NM 40/20B/A			1410	1610	215			425					
BS3.. 3NM 40/20A/A	125	100	1410	1610	215	410	515	425	550	1340	800	-	
BS3.. 3NM 40/25B/B			1555	1700*	340			540					
BS3.. 3NM 40/25A/B	150	125	1555	1700*	240	448	525	615	-	1340	-	-	
BS3.. 3NM 50/16B/B			975	1755	315			425					
BS3.. 3NM 50/16A/B			1555	1755	215			425					
BS3.. 3NM 50/20B/C	150	125	1555	1700*	315	468	525	540	-	1340	-	-	
BS3.. 3NM 50/20A/C			1555	1700*	215			540					
BS3.. 3NM 50/25C/C	150	125	1555	1700*	340	493	525	545	-	1540	-	-	
BS3.. 3NM 50/25B/C			1555	1700*	240			620					
BS3.. 3NM 50/25A/C			1755	1700*	240			620					
BS3.. 3NM 65/16B/C	250	200	1555	1700*	320	555	650	540	-	1540	-	-	
BS3.. 3NM 65/16AR			1555	1700*	320			615					
BS3.. 3NM 65/16A/C			1555	1700*	220			615					
BS3.. 3NM 65/20C/B	250	200	1555	1700*	340	580	650	615	-	1540	-	-	
BS3.. 3NM 65/20B/B			1755	1700*	240			725					
BS3.. 3NM 65/20A			1855	1700*	260			725					
BS3.. 3NM 65/25C	250	200	1855	1700*	360	605	650	725	-	1900	-	-	
BS3.. 3NMS 65/250B			1855	1700*	260			975					
BS3.. 3NMS 65/250A			1545	-	310			975					
BS3.. 3NM 80/16B/C	300 ⁽¹⁾	250	1555	1700*	340	645	755	620	-	1900	-	-	
BS3.. 3NM 80/16A/C			1755	1700*	240			620					
BS3.. 3NM 80/20B	300 ⁽¹⁾	250	1855	1700*	360	670	755	725	-	1900	-	-	
BS3.. 3NMS 80/200A			1855	1700*	260			725					
BS3.. 3NM 80/25E			1855	1700*	360			725					
BS3.. 3NMS 80/250D	300 ⁽¹⁾	250	1855	1700*	260	700	755	725	-	1900	-	-	
BS3.. 3NMS 80/250C			1400*	-	310			975					
BS3.. 3NMS 80/250B			1400*	-	310			1040					
BS3.. 3NMS 80/250A			1400*	-	310			1110					

Размеры примерные и подлежат проверке при заказе

⁽¹⁾ Только под заказ

* Пульт в отдельном шкафу

Архангельск (8182)63-90-72
Астана (7172)727-132
Астрахань (8512)99-46-04
Барнаул (3852)73-04-60
Белгород (4722)40-23-64
Брянск (4832)59-03-52
Владивосток (423)249-28-31
Волгоград (844)278-03-48
Вологда (8172)26-41-59
Воронеж (473)204-51-73
Екатеринбург (343)384-55-89

Иваново (4932)77-34-06
Ижевск (3412)26-03-58
Иркутск (395)279-98-46
Казань (843)206-01-48
Калининград (4012)72-03-81
Калуга (4842)92-23-67
Кемерово (3842)65-04-62
Киров (8332)68-02-04
Краснодар (861)203-40-90
Красноярск (391)204-63-61
Курск (4712)77-13-04
Липецк (4742)52-20-81

Магнитогорск (3519)55-03-13
Москва (495)268-04-70
Мурманск (8152)59-64-93
Набережные Челны (8552)20-53-41
Нижний Новгород (831)429-08-12
Новокузнецк (3843)20-46-81
Новосибирск (383)227-86-73
Омск (3812)21-46-40
Орел (4862)44-53-42
Оренбург (3532)37-68-04
Пенза (8412)22-31-16

Пермь (342)205-81-47
Ростов-на-Дону (863)308-18-15
Рязань (4912)46-61-64
Самара (846)206-03-16
Санкт-Петербург (812)309-46-40
Саратов (845)249-38-78
Севастополь (8692)22-31-93
Симферополь (3652)67-13-56
Смоленск (4812)29-41-54
Сочи (862)225-72-31
Ставрополь (8652)20-65-13

Сургут (3462)77-98-35
Тверь (4822)63-31-35
Томск (3822)98-41-53
Тула (4872)74-02-29
Тюмень (3452)66-21-18
Ульяновск (8422)24-23-59
Уфа (347)229-48-12
Хабаровск (4212)92-98-04
Челябинск (351)202-03-61
Череповец (8202)49-02-64
Ярославль (4852)69-52-93

Киргизия (996)312-96-26-47

Казахстан (772)734-952-31

Таджикистан (992)427-82-92-69

Сайт: <http://calpeda.nt-rt.ru/>, эл. почта: cdp@nt-rt.ru