

Архангельск (8182)63-90-72
Астана (7172)727-132
Астрахань (8512)99-46-04
Барнаул (3852)73-04-60
Белгород (4722)40-23-64
Брянск (4832)59-03-52
Владивосток (423)249-28-31
Волгоград (844)278-03-48
Вологда (8172)26-41-59
Воронеж (473)204-51-73
Екатеринбург (343)384-55-89

Иваново (4932)77-34-06
Ижевск (3412)26-03-58
Иркутск (395)279-98-46
Казань (843)206-01-48
Калининград (4012)72-03-81
Калуга (4842)92-23-67
Кемерово (3842)65-04-62
Киров (8332)68-02-04
Краснодар (861)203-40-90
Красноярск (391)204-63-61
Курск (4712)77-13-04
Липецк (4742)52-20-81

Магнитогорск (3519)55-03-13
Москва (495)268-04-70
Мурманск (8152)59-64-93
Набережные Челны (8552)20-53-41
Нижний Новгород (831)429-08-12
Новокузнецк (3843)20-46-81
Новосибирск (383)227-86-73
Омск (3812)21-46-40
Орел (4862)44-53-42
Оренбург (3532)37-68-04
Пенза (8412)22-31-16

Пермь (342)205-81-47
Ростов-на-Дону (863)308-18-15
Рязань (4912)46-61-64
Самара (846)206-03-16
Санкт-Петербург (812)309-46-40
Саратов (845)249-38-78
Севастополь (8692)22-31-93
Симферополь (3652)67-13-56
Смоленск (4812)29-41-54
Сочи (862)225-72-31
Ставрополь (8652)20-65-13

Сургут (3462)77-98-35
Тверь (4822)63-31-35
Томск (3822)98-41-53
Тула (4872)74-02-29
Тюмень (3452)66-21-18
Ульяновск (8422)24-23-59
Уфа (347)229-48-12
Хабаровск (4212)92-98-04
Челябинск (351)202-03-61
Череповец (8202)49-02-64
Ярославль (4852)69-52-93

Киргизия (996)312-96-26-47

Казахстан (772)734-952-31

Таджикистан (992)427-82-92-69

Сайт: <http://calpeda.nt-rt.ru/>, эл. почта: cdp@nt-rt.ru

Самовсасывающие насосы СА





Конструкционные материалы

| Составная часть | CA | B-CA |
|-----------------|---|--|
| Корпус насоса | Чугун | Бронза |
| Соединит. часть | GJL 200 EN 1561 | G-Cu Sn 10 EN 1982 |
| Рабочее колесо | Латунь P- Cu Zn 40 Pb 2 UNI 5705 | |
| Вал | Хромовая сталь, стандарт 1.4104 EN 10088 (AISI 430) | Хромоникелевомолибденовая сталь 1.4401 EN 10088 (AISI 316) |
| Мех. уплотнение | Уголь – керамика – NBR | |

Конструкция

Водокольцевые самовсасывающие моноблочные насосы с рабочим колесом звездчатого типа.

CA: Версия с корпусом насоса и соединительной частью из чугуна.

B-CA: Версия с корпусом насоса и соединительной частью из бронзы. Бронзовые насосы поставляются полностью окрашенными.

Применение

для чистых невзрывоопасных жидкостей, не содержащих абразивных и взвешенных частиц и не агрессивных для конструкционных материалов насоса.

для увеличения давления, подаваемого из распределительной сети (соблюдая местные стандарты)

для перекачивания жидкостей, в которых присутствует воздух или газ или которые подаются на всасывание с короткими переоями для водоснабжения из колодцев

Эксплуатационные ограничения

Температура жидкости от -10°C до $+90^{\circ}\text{C}$.

Температура окружающего воздуха не более 40°C .

Манометрическая высота всасывания не более 9 м.

Непрерывный режим эксплуатации.

Электродвигатель

Индукционный 2-полюсный двигатель, 50 Гц, 2900 об./мин.

CA: трехфазный – 230/400 В ($\pm 10\%$)

CAM: монофазный 230 В ($\pm 10\%$) с термозащитным устройством
Конденсатор встроен в зажимную коробку.

Изоляция класса "F".

Защитное устройство IP 54.

Класс энергосбережения IE3 для трехфазных двигателей мощностью от 0,75 кВт.

Конструкция в соответствии со стандартом EN 60034-1; EN 60034-30-1. EN 60335-1, EN 60335-2-41.

Специальные исполнения под заказ

другие напряжения

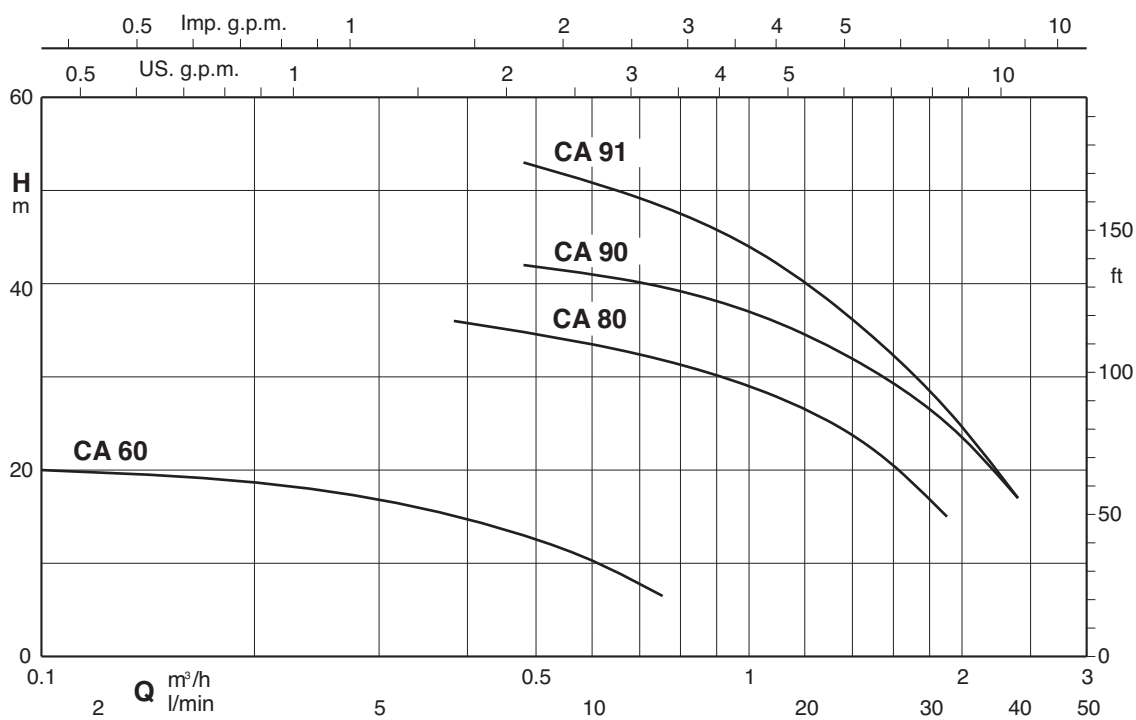
частота 60 Гц (см. каталог для частоты 60 Гц)

с защитным устройством IP 55

специальные мех. уплотнения

для среды с более высокой или более низкой температурой
исполнение с основанием

Область применения $n \approx 2900$ об./мин.



Тех. характеристики $n \approx 2900$ об./мин.

| 3 ~ | 230 V 400 V | | 1 ~ | 230 V | | P ₁ | | P ₂ | | Q m ³ /h l/min | | | | | | | | | | |
|----------------------|-------------|------------|------------------------|------------|------|----------------|------|----------------|------|---------------------------------|------|------|------|------|----|-----|-----|------|------|----|
| | A | A | | A | kW | kW | HP | 0,12 | 0,24 | | 0,38 | 0,48 | 0,6 | 0,75 | 1 | 1,2 | 1,5 | 1,89 | 2,4 | |
| CA 60E B-CA 60E | 1,7 | 1 | CAM 60E B-CAM 60E | 1,6 | 0,26 | 0,15 | 0,2 | H m | 20 | 18 | 15,5 | 13 | 10,5 | 6,5 | | | | | | |
| CA 80E B-CA 80/A | 2,8 2,3 | 1,6 1,3 | CAM 80E B-CAM 80/A | 3,3 3,6 | 0,72 | 0,45 | 0,6 | | | | 36 | 35 | 33,5 | 31,5 | 29 | 26 | 22 | 15 | | |
| CA 90/A B-CA 90/A | 3 | 1,7 | CAM 90/A B-CAM 90/A | 4,5 | 0,9 | 0,55 | 0,75 | | | | | | 42 | 41 | 40 | 37 | 34 | 30 | 25 | 17 |
| CA 91/B B-CA 91/B | 3,7 | 2,2 | CAM 91/A B-CAM 91/A | 5,7 | 1,2 | 0,75 | 1 | | | | | | 53 | 51 | 48 | 44 | 39 | 34 | 26,5 | 17 |

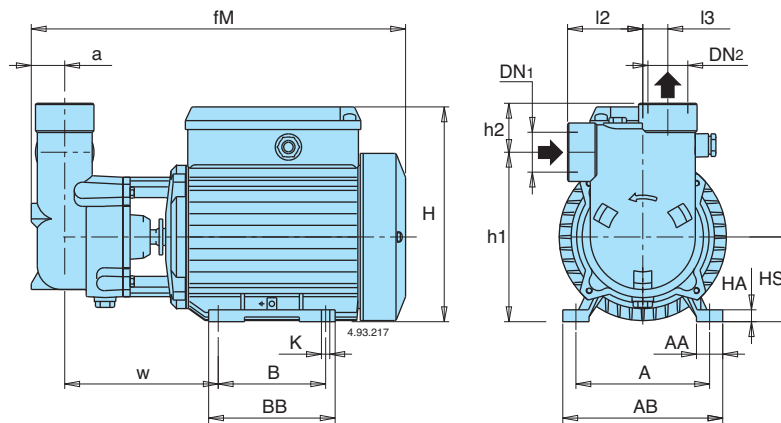
P₁ Максимальная потребляемая мощность.

P₂ Номинальная мощность двигателя.

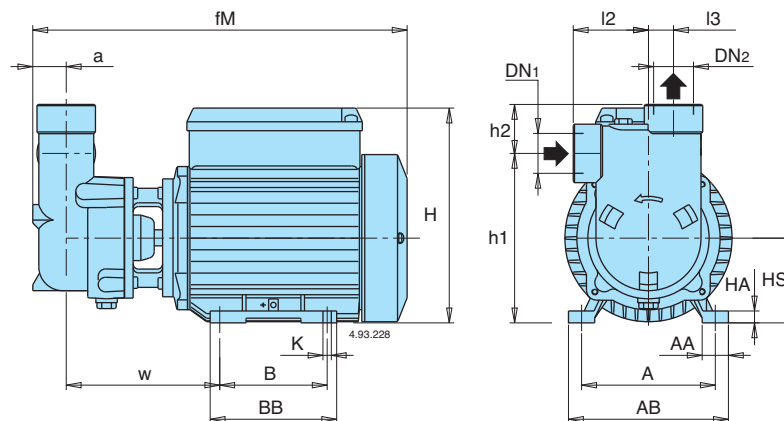
B-CA = Исполнение из бронзы

H Общая высота напора в м

Размеры и вес

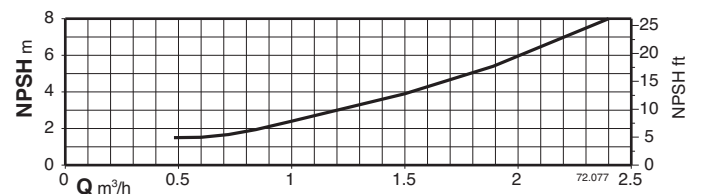
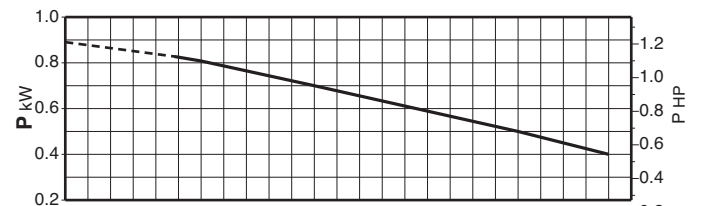
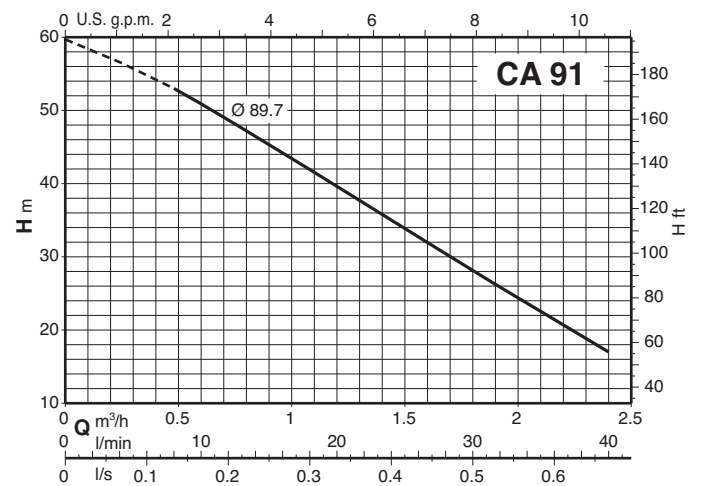
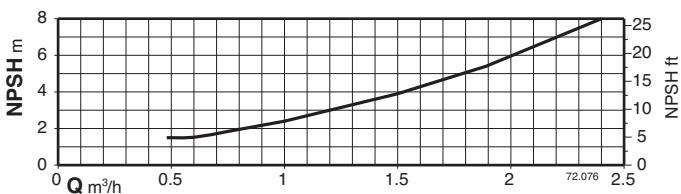
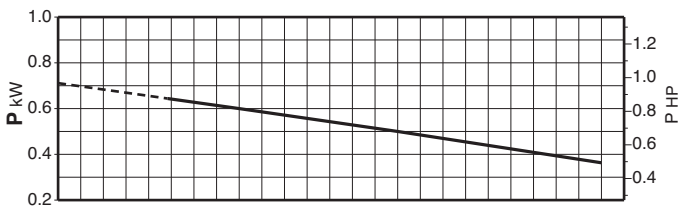
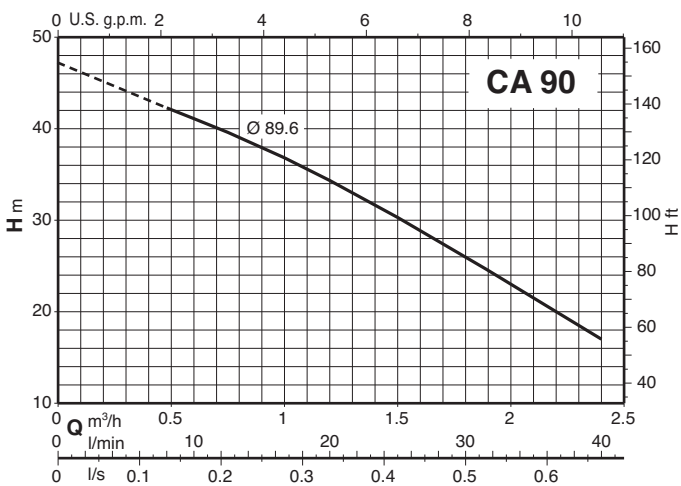
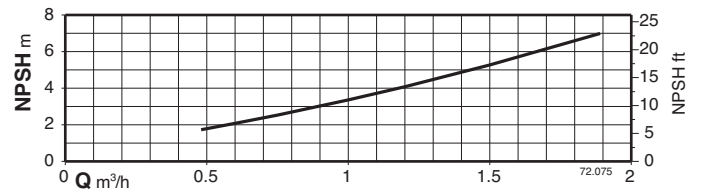
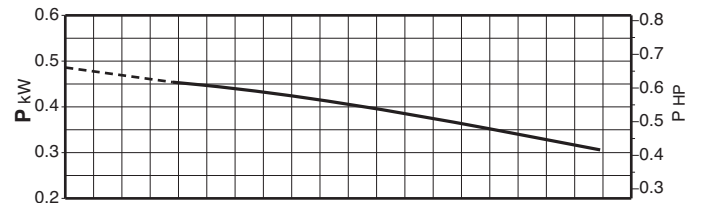
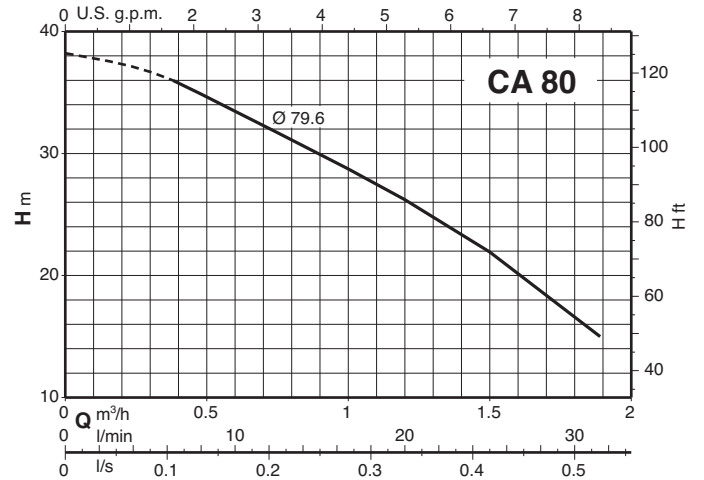
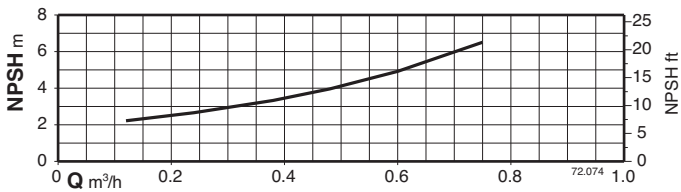
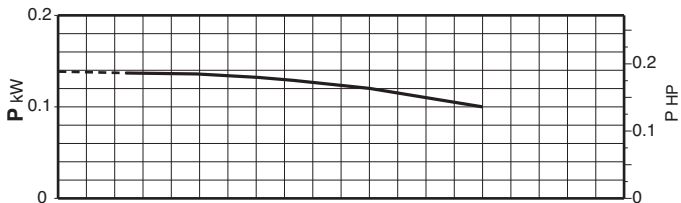
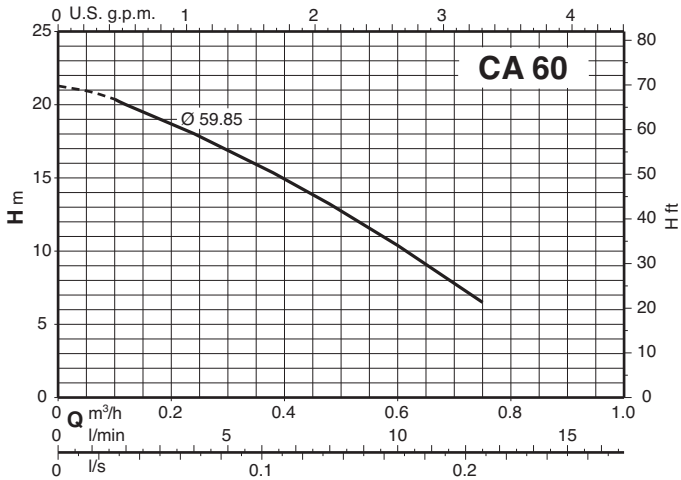


| ТИП | DN1 | DN2 | MM | | | | | | | | | | | | | | | kg | | |
|-------------------|-------|-------|---------|-----|----|----|-----|-----|-----|----|-----|-----|----|---|----|----|-----|----|------|-----|
| | | | ISO 228 | | a | fM | HS | h2 | h1 | H | BB | B | AB | A | AA | K | I2 | I3 | w | HA |
| CA 60E - B-CA 60E | G 1/2 | G 1/2 | 18 | 256 | 63 | 25 | 103 | 158 | 96 | 80 | 122 | 100 | 22 | 7 | 45 | 14 | 103 | 8 | 6 | 6,8 |
| CA 80E | G 3/4 | G 3/4 | 23 | 272 | 63 | 27 | 126 | 158 | 96 | 80 | 122 | 100 | 22 | 7 | 55 | 17 | 109 | 8 | 7,6 | - |
| CA 90/A | G 1 | G 1 | 28 | 318 | 71 | 41 | 142 | 182 | 106 | 90 | 134 | 112 | 22 | 7 | 63 | 21 | 128 | 10 | 10,8 | - |
| CA 91/B | | | | | | | | | | | | | | | | | | | 12,2 | - |

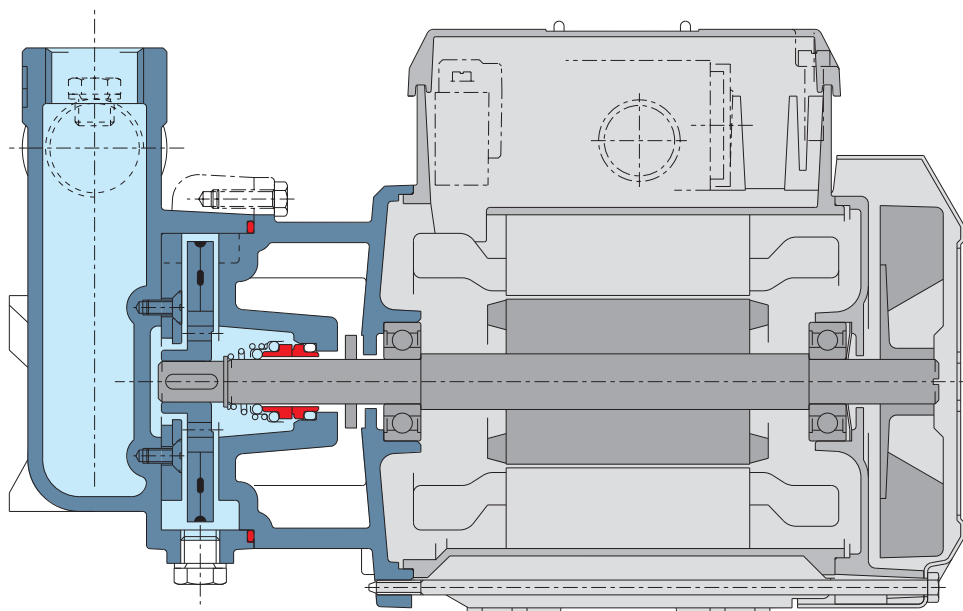


| ТИП | DN1 | DN2 | MM | | | | | | | | | | | | | | | kg | | |
|-----------|-------|-------|---------|-----|----|----|-----|-----|-----|----|-----|-----|----|---|----|----|-----|----|------|----|
| | | | ISO 228 | | a | fM | HS | h2 | h1 | H | BB | B | AB | A | AA | K | I2 | I3 | w | HA |
| B-CA 80/A | G 3/4 | G 3/4 | 23 | 307 | 71 | 27 | 134 | 182 | 106 | 90 | 134 | 112 | 22 | 7 | 55 | 17 | 122 | 10 | 10 | |
| B-CA 90/A | G 1 | G 1 | 28 | 318 | 71 | 41 | 142 | 182 | 106 | 90 | 134 | 112 | 22 | 7 | 63 | 21 | 128 | 10 | 13,1 | |
| B-CA 91/B | | | | | | | | | | | | | | | | | | | 14,7 | |

Характеристические кривые $n \approx 2900$ об./мин.



Вид в разрезе

**БЫСТРОЕ ВСАСЫВАНИЕ**

Конфигурация гидравлической части корпуса насоса обеспечивает быстрое всасывание после заполнения водой корпуса насоса.

 ГИБКОСТЬ

Возможность выбора материала (чугуна или бронзы) для части, контактирующей с жидкостью, что позволяет использовать насосы с жидкостями различной природы.

ЛЕГКОСТЬ ОБСЛУЖИВАНИЯ

Конструкция с противоизносным кольцом прикрученным к корпусу насоса, позволяет быструю замену в случае износа, что упрощает обслуживание насоса.

Архангельск (8182)63-90-72
Астана (7172)727-132
Астрахань (8512)99-46-04
Барнаул (3852)73-04-60
Белгород (4722)40-23-64
Брянск (4832)59-03-52
Владивосток (423)249-28-31
Волгоград (844)278-03-48
Вологда (8172)26-41-59
Воронеж (473)204-51-73
Екатеринбург (343)384-55-89

Иваново (4932)77-34-06
Ижевск (3412)26-03-58
Иркутск (395)279-98-46
Казань (843)206-01-48
Калининград (4012)72-03-81
Калуга (4842)92-23-67
Кемерово (3842)65-04-62
Киров (8332)68-02-04
Краснодар (861)203-40-90
Красноярск (391)204-63-61
Курск (4712)77-13-04
Липецк (4742)52-20-81

Магнитогорск (3519)55-03-13
Москва (495)268-04-70
Мурманск (8152)59-64-93
Набережные Челны (8552)20-53-41
Нижний Новгород (831)429-08-12
Новокузнецк (3843)20-46-81
Новосибирск (383)227-86-73
Омск (3812)21-46-40
Орел (4862)44-53-42
Оренбург (3532)37-68-04
Пенза (8412)22-31-16

Пермь (342)205-81-47
Ростов-на-Дону (863)308-18-15
Рязань (4912)46-61-64
Самара (846)206-03-16
Санкт-Петербург (812)309-46-40
Саратов (845)249-38-78
Севастополь (8692)22-31-93
Симферополь (3652)67-13-56
Смоленск (4812)29-41-54
Сочи (862)225-72-31
Ставрополь (8652)20-65-13

Сургут (3462)77-98-35
Тверь (4822)63-31-35
Томск (3822)98-41-53
Тула (4872)74-02-29
Тюмень (3452)66-21-18
Ульяновск (8422)24-23-59
Уфа (347)229-48-12
Хабаровск (4212)92-98-04
Челябинск (351)202-03-61
Череповец (8202)49-02-64
Ярославль (4852)69-52-93

Киргизия (996)312-96-26-47

Казахстан (772)734-952-31

Таджикистан (992)427-82-92-69

Сайт: <http://calpeda.nt-rt.ru/>, **эл. почта:** cdp@nt-rt.ru