

Архангельск (8182)63-90-72
Астана (7172)727-132
Астрахань (8512)99-46-04
Барнаул (3852)73-04-60
Белгород (4722)40-23-64
Брянск (4832)59-03-52
Владивосток (423)249-28-31
Волгоград (844)278-03-48
Вологда (8172)26-41-59
Воронеж (473)204-51-73
Екатеринбург (343)384-55-89

Иваново (4932)77-34-06
Ижевск (3412)26-03-58
Иркутск (395)279-98-46
Казань (843)206-01-48
Калининград (4012)72-03-81
Калуга (4842)92-23-67
Кемерово (3842)65-04-62
Киров (8332)68-02-04
Краснодар (861)203-40-90
Красноярск (391)204-63-61
Курск (4712)77-13-04
Липецк (4742)52-20-81

Магнитогорск (3519)55-03-13
Москва (495)268-04-70
Мурманск (8152)59-64-93
Набережные Челны (8552)20-53-41
Нижний Новгород (831)429-08-12
Новокузнецк (3843)20-46-81
Новосибирск (383)227-86-73
Омск (3812)21-46-40
Орел (4862)44-53-42
Оренбург (3532)37-68-04
Пенза (8412)22-31-16

Пермь (342)205-81-47
Ростов-на-Дону (863)308-18-15
Рязань (4912)46-61-64
Самара (846)206-03-16
Санкт-Петербург (812)309-46-40
Саратов (845)249-38-78
Севастополь (8692)22-31-93
Симферополь (3652)67-13-56
Смоленск (4812)29-41-54
Сочи (862)225-72-31
Ставрополь (8652)20-65-13

Сургут (3462)77-98-35
Тверь (4822)63-31-35
Томск (3822)98-41-53
Тула (4872)74-02-29
Тюмень (3452)66-21-18
Ульяновск (8422)24-23-59
Уфа (347)229-48-12
Хабаровск (4212)92-98-04
Челябинск (351)202-03-61
Череповец (8202)49-02-64
Ярославль (4852)69-52-93

Киргизия (996)312-96-26-47

Казахстан (772)734-952-31

Таджикистан (992)427-82-92-69

Сайт: <http://calpeda.nt-rt.ru/>, эл. почта: cdp@nt-rt.ru

Система бесступенчатого регулирования скорости управляется преобразователем частоты EASYMAT



EASYMAT Система управления скоростью насоса с регулятором частоты

Запатентовано



Преимущества

Постоянное давление

Устройство Easymat, благодаря встроенному частотному преобразователю, поддерживает давление на постоянном уровне при изменении расхода воды у пользователя.

Энергосбережение

Осуществляя модуляцию скорости, система Easymat потребляет только ту электроэнергию, которая требуется системой в каждый конкретный момент.

Надежность системы

Благодаря своей запатентованной конструкции, где вода гидравлической системы не проходит через устройство, Easymat не подвержен воздействию примесей, присутствующих в воде. Кроме этого, система готова к подключению поплавкового выключателя и имеет функцию защиты от сухого хода.

Гибкость

Благодаря своей специальной запатентованной конструкции, Easymat не контактирует с перекачиваемой водой. Это обеспечивает большую гибкость установки, так как не требуется выполнение работ в трубах и установка стопорных клапанов в системе.

Простота эксплуатации

Устройство имеет дисплей, значительно упрощающий и делающий интуитивным процесс выбора рабочей точки.

Возможность обмена данными

Гибкость системы позволяет устанавливать несколько устройств, которые обмениваются данными между собой через микропроцессор. Один микропроцессор может управлять максимум двумя устройствами Easymat с единым датчиком давления.

Исполнение

Система с переменной скоростью, управляемая от частотного преобразователя для регулировки рабочего давления в бытовых и жилых гидравлических системах. Устройства Easymat устанавливаются на напорную трубу. Запатентованная система крепления и охлаждения упрощают монтаж и делают устройства компактными. Устройства Easymat поставляются с датчиком давления, соединением G 1/4 и кабелем длиной 1,5 м.

Применение

Регуляторы частоты для автоматического управления насосами для подачи и повышения давления воды. Система поддерживает постоянное давление в системе и управляет включением и остановкой насоса в зависимости от потребления воды.

Устройство защищает насос:

- от сухого хода
- от работы с закрытым раструбом
- от высокого тока в двигателе
- от высокого и низкого сетевого напряжения

Эксплуатационные ограничения

- EASYMAT MM** - Входное напряжение: 1 фаза 230 В $\pm 10\%$
 - Выходное напряжение: 1 фаза 230 В
- EASYMAT MT** - Входное напряжение: 1 фаза 230 В $\pm 10\%$
 - Выходное напряжение: 3 фазы 230 В

Частота на входе: 50-60 Гц

Частота на выходе: до 70 Гц

Класс защиты: IP55

Максимальная температура воздуха: 40°C

Температура жидкости до 40°C

Минимальная производительность: 3 л/мин.

Высота установки: не выше 1000м над ур. моря, внутри помещения.

Конструкция

(стандартное исполнение)

Система состоит из следующих компонентов:

- регулятор частоты
- датчик давления
- накладки для соединения с трубой
- крепежные винты
- общая клеммная коробка
- прижимы проводов
- уплотнение с несколькими отверстиями

По запросу

- Накладки для подключения к трубопроводе
- Входной фильтр и выходной фильтр

Типы

Тип (монофазный)	Макс. сила тока на выходе регулятора частоты А	Типичная мощность двигателя 230V kW
Easymat 9,2MM	9,2	0,37 - 1,5

Тип (трехфазный)	Макс. сила тока на выходе регулятора частоты А	Типичная мощность двигателя 230V kW
Easymat 9,2MT	9,2	0,37 - 2,2

EASYMAT Система управления скоростью насоса с регулятором частоты

Панель управления

EASYMAT оснащен системой управления, позволяющей задавать и контролировать большое количество параметров системы.

Для перемещения внутри рабочих параметров используются **2 кнопки перемещения**.

Одновременно, эти кнопки можно использовать для перемещения внутри меню настройки и изменять различные опции.

Специальный жидкокристаллический дисплей дает удобную общую информацию о состоянии системы и рабочих параметрах.

Пиктограммы над и под дисплеем служат для визуализации режима работы устройства и возможных сбоев в системе.

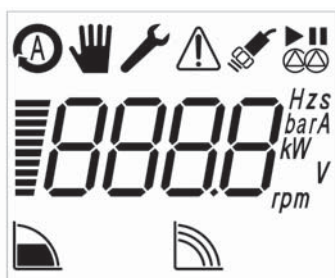
4 кнопки настройки служат для входа и перемещения в меню настройки для включения и остановки насоса. Символы помогают понять функцию каждой кнопки.

С помощью этих 4 кнопок и 2 кнопок для перемещения можно управлять всеми настройками и рабочими параметрами **без каких-либо других пультов или компьютеров**.



4.93.410

Жидкокристаллический дисплей



Специальный встроенный жидкокристаллический дисплей дает удобную общую информацию о состоянии системы и рабочих параметрах.



ЗОНА ДИСПЛЕЯ

В зоне дисплея показывается состояние параметров насоса.

Рабочие пиктограммы дают информацию о текущем режиме работы системы:



Режим постоянного давления

Система поддерживает постоянное давление в гидравлическом контуре при изменении расхода воды у пользователей. Рабочее давление задается пользователем согласно необходимости.



Режим постоянной скорости

Система работает на постоянных оборотах. Пользователь может менять скорость вращения по необходимости.

Системные пиктограммы служат для визуализации информации о работе системы:



Автоматический режим работы (Auto Mode)

Эта пиктограмма означает, что система работает в автоматическом режиме (режим постоянного давления). Пиктограмма режима постоянного давления расположена в нижней части дисплея.

Ручной режим работы (Manual Mode)

Эта пиктограмма означает, что система работает в ручном режиме (режим постоянной скорости). С помощью кнопок перемещения пользователь может изменять скорость. Пиктограмма режима постоянной скорости расположена в нижней части дисплея.

Режим программирования (Set-up Mode)

Эта пиктограмма говорит о том, что открыто меню настройки. В этом меню можно настраивать рабочие параметры Easymat. С помощью кнопок для перемещения можно переходить по параметрам и, при необходимости, изменять их.

Состояние датчика давления (Sensor State)

Визуализация состояния датчика давления, подключенного к устройству Easymat. Если горит постоянным светом, значит, что датчик работает, а если мигает, датчик неисправен или неправильное подключение к регулятору частоты.

Аварийная сигнализация (Alarm)

Эта пиктограмма указывает на наличие сбоя в системе. Код ошибки показывается на дисплее.

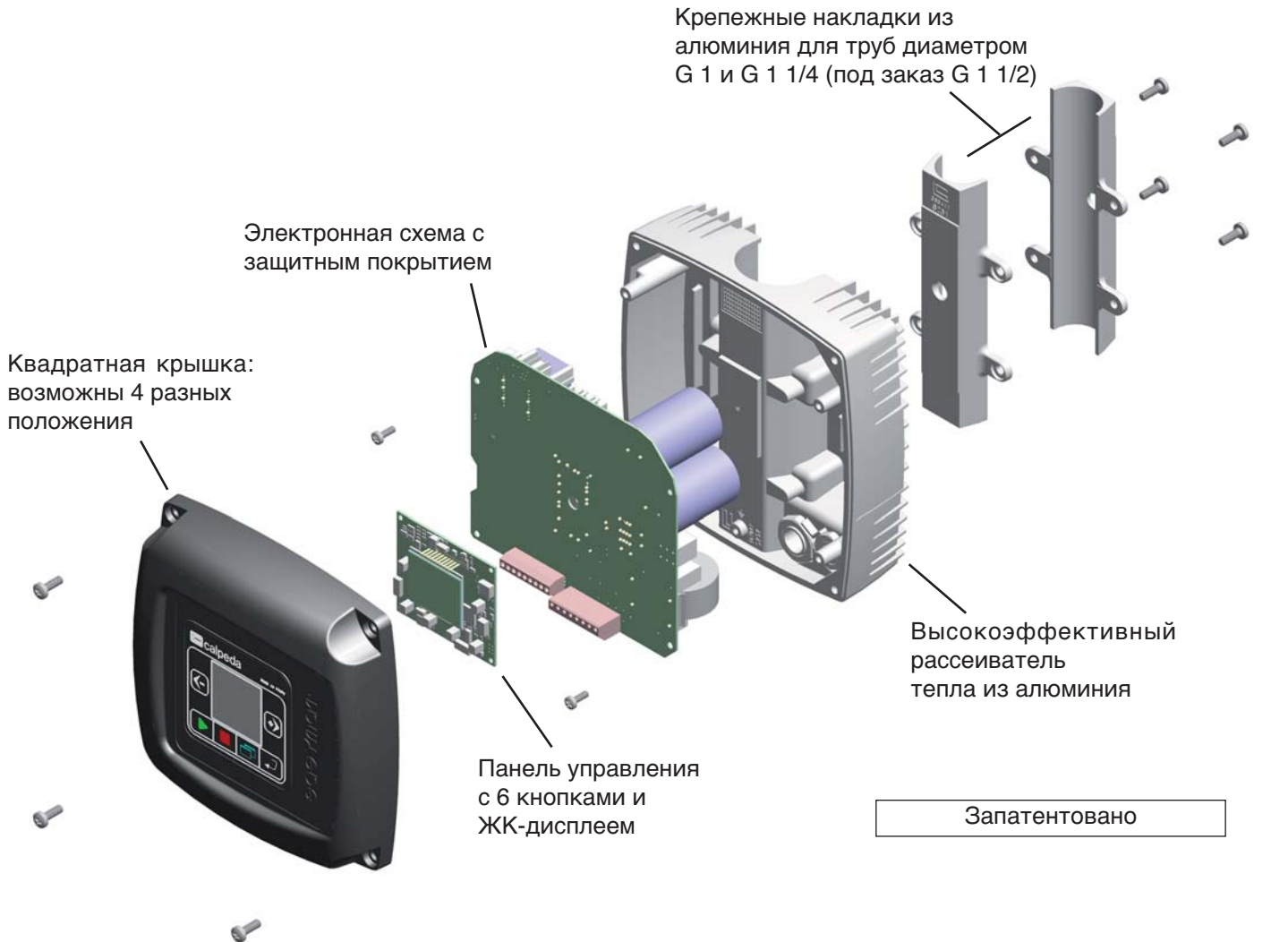
Режим каскада (Cascade Mode)

Указывает на включение каскадного режима работы (до двух насосов). Верхние пиктограммы показывают включен или нет насос, соединенный с регулятором частоты. Нижняя пиктограмма показывает, что насос является главным (если горит постоянно) или зависимым (если мигает).

EASYMAT

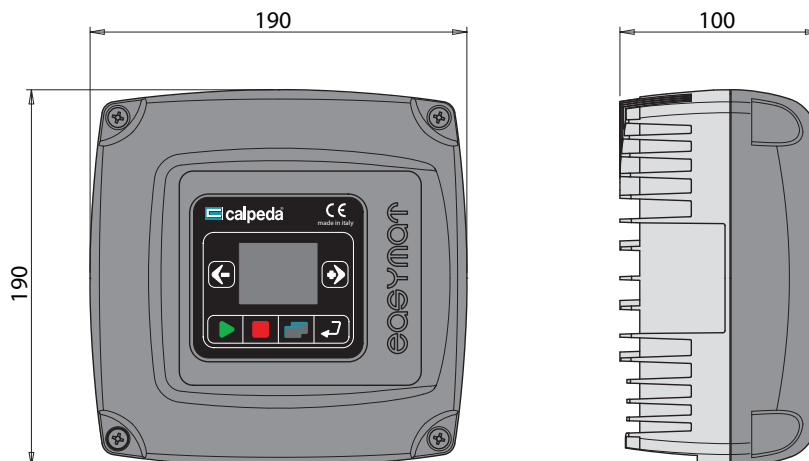
Система управления скоростью насоса с регулятором частоты

Общий вид



Габариты и вес

Вес 1,9 кг



Примеры установки

Схема установки
1 насоса

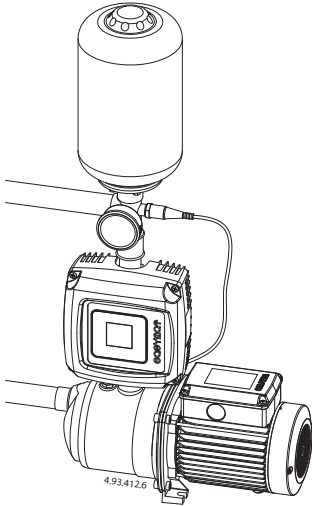


Схема установки
2 насосов

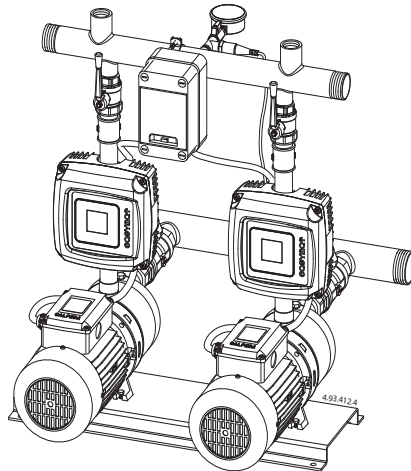
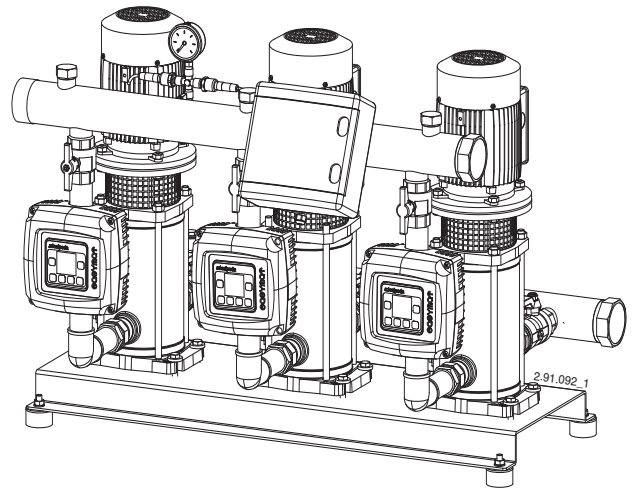
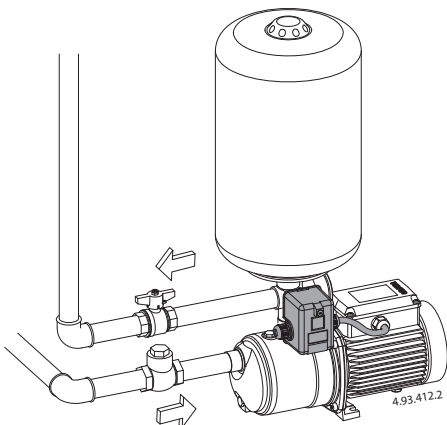


Схема установки
3 насосов



Пример переоборудования системы

Существующий вариант с фиксированной скоростью

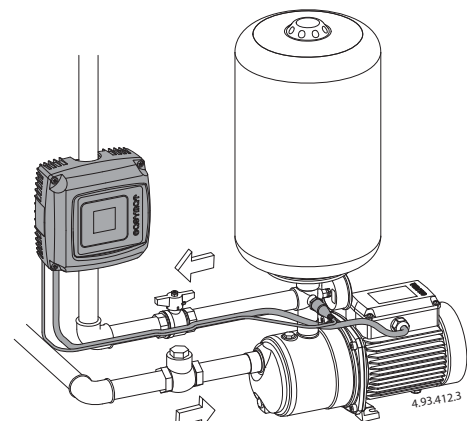


Регулятор **EASYMAT** позволяет быстро реализовать систему с переменной скоростью на базе **существующей системы с фиксированной скоростью без необходимости демонтажа труб.**

Для реализации системы с переменной скоростью достаточно:

- отсоединить реле давления и подсоединить в это же соединение датчик давления
- установить регулятор Easumat на трубу
- подсоединить регулятор к электродвигателю
- подсоединить кабель питания к сети

Новый вариант с переменной скоростью



Архангельск (8182)63-90-72
Астана (7172)727-132
Астрахань (8512)99-46-04
Барнаул (3852)73-04-60
Белгород (4722)40-23-64
Брянск (4832)59-03-52
Владивосток (423)249-28-31
Волгоград (844)278-03-48
Вологда (8172)26-41-59
Воронеж (473)204-51-73
Екатеринбург (343)384-55-89

Иваново (4932)77-34-06
Ижевск (3412)26-03-58
Иркутск (395)279-98-46
Казань (843)206-01-48
Калининград (4012)72-03-81
Калуга (4842)92-23-67
Кемерово (3842)65-04-62
Киров (8332)68-02-04
Краснодар (861)203-40-90
Красноярск (391)204-63-61
Курск (4712)77-13-04
Липецк (4742)52-20-81

Магнитогорск (3519)55-03-13
Москва (495)268-04-70
Мурманск (8152)59-64-93
Набережные Челны (8552)20-53-41
Нижний Новгород (831)429-08-12
Новокузнецк (3843)20-46-81
Новосибирск (383)227-86-73
Омск (3812)21-46-40
Орел (4862)44-53-42
Оренбург (3532)37-68-04
Пенза (8412)22-31-16

Пермь (342)205-81-47
Ростов-на-Дону (863)308-18-15
Рязань (4912)46-61-64
Самара (846)206-03-16
Санкт-Петербург (812)309-46-40
Саратов (845)249-38-78
Севастополь (8692)22-31-93
Симферополь (3652)67-13-56
Смоленск (4812)29-41-54
Сочи (862)225-72-31
Ставрополь (8652)20-65-13

Сургут (3462)77-98-35
Тверь (4822)63-31-35
Томск (3822)98-41-53
Тула (4872)74-02-29
Тюмень (3452)66-21-18
Ульяновск (8422)24-23-59
Уфа (347)229-48-12
Хабаровск (4212)92-98-04
Челябинск (351)202-03-61
Череповец (8202)49-02-64
Ярославль (4852)69-52-93

Киргизия (996)312-96-26-47

Казахстан (772)734-952-31

Таджикистан (992)427-82-92-69

Сайт: <http://calpeda.nt-rt.ru/>, **эл. почта:** cdp@nt-rt.ru