

Архангельск (8182)63-90-72
Астана (7172)727-132
Астрахань (8512)99-46-04
Барнаул (3852)73-04-60
Белгород (4722)40-23-64
Брянск (4832)59-03-52
Владивосток (423)249-28-31
Волгоград (844)278-03-48
Вологда (8172)26-41-59
Воронеж (473)204-51-73
Екатеринбург (343)384-55-89

Иваново (4932)77-34-06
Ижевск (3412)26-03-58
Иркутск (395)279-98-46
Казань (843)206-01-48
Калининград (4012)72-03-81
Калуга (4842)92-23-67
Кемерово (3842)65-04-62
Киров (8332)68-02-04
Краснодар (861)203-40-90
Красноярск (391)204-63-61
Курск (4712)77-13-04
Липецк (4742)52-20-81

Магнитогорск (3519)55-03-13
Москва (495)268-04-70
Мурманск (8152)59-64-93
Набережные Челны (8552)20-53-41
Нижний Новгород (831)429-08-12
Новокузнецк (3843)20-46-81
Новосибирск (383)227-86-73
Омск (3812)21-46-40
Орел (4862)44-53-42
Оренбург (3532)37-68-04
Пенза (8412)22-31-16

Пермь (342)205-81-47
Ростов-на-Дону (863)308-18-15
Рязань (4912)46-61-64
Самара (846)206-03-16
Санкт-Петербург (812)309-46-40
Саратов (845)249-38-78
Севастополь (8692)22-31-93
Симферополь (3652)67-13-56
Смоленск (4812)29-41-54
Сочи (862)225-72-31
Ставрополь (8652)20-65-13

Сургут (3462)77-98-35
Тверь (4822)63-31-35
Томск (3822)98-41-53
Тула (4872)74-02-29
Тюмень (3452)66-21-18
Ульяновск (8422)24-23-59
Уфа (347)229-48-12
Хабаровск (4212)92-98-04
Челябинск (351)202-03-61
Череповец (8202)49-02-64
Ярославль (4852)69-52-93

Киргизия (996)312-96-26-47

Казахстан (772)734-952-31

Таджикистан (992)427-82-92-69

Сайт: <http://calpeda.nt-rt.ru/>, эл. почта: cdp@nt-rt.ru

Насосная станция для чистой воды GEOTRIT-
GEOCLEAN-GEOCOMP



GEOTRIT

Автоматическая подъемная станция для грязных фекальных вод



Исполнение

Бытовая система измельчения для стоков от унитазов и умывальников туалетных комнат, расположенных в любой части дома.

Станция GEOTRIT позволяет довести линию до канализационной системы, когда расположение последней не позволяет выполнить стандартную подводку.

Узел состоит из измельчителя, клапана с заслонкой и угольного фильтра.

Станция GEOTRIT поставляется в комплекте с патрубками, коленом и хомутами.

Эксплуатационные ограничения

Напряжение: 220-240 В

Частота: 50 Гц Класс защиты: IP44

Максимальная потребляемая мощность: 400 Вт

Максимальный потребляемый ток: 1,9 А

Вертикальный выход: макс. 4 м

Максимальная температура жидкости: 35°C

Приложения

Станции GEOTRIT используются для сточных вод, идущих от:

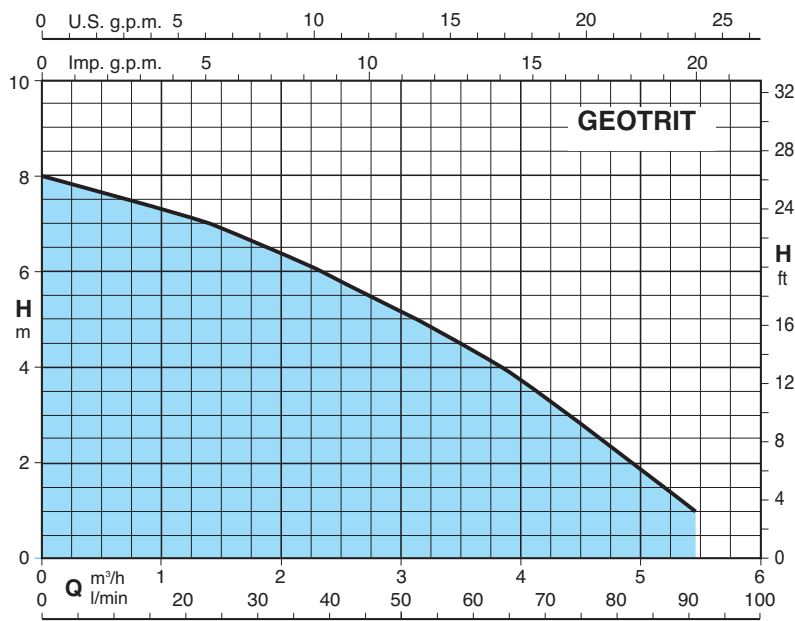


унитазов



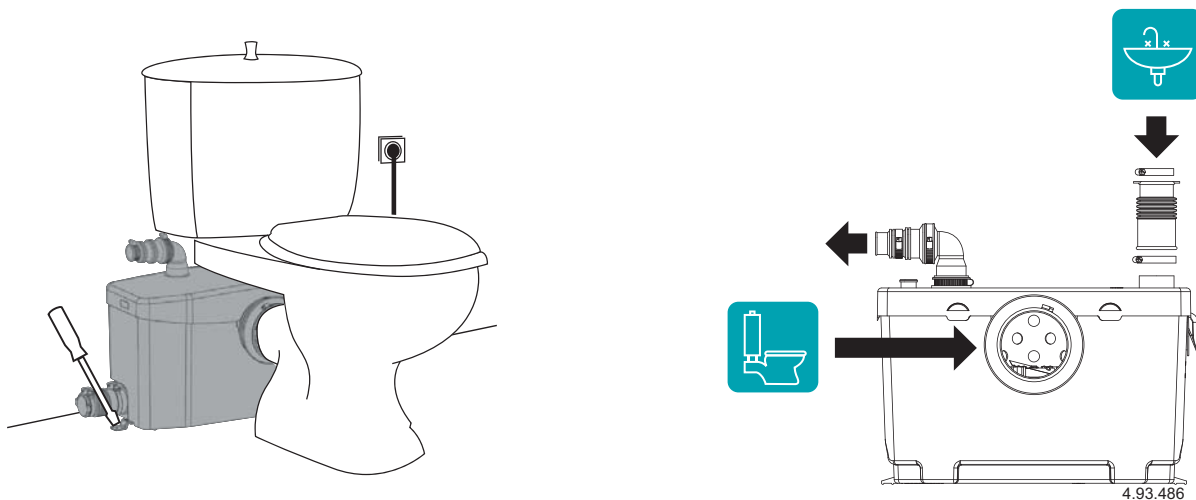
умывальников

Характеристическая кривая

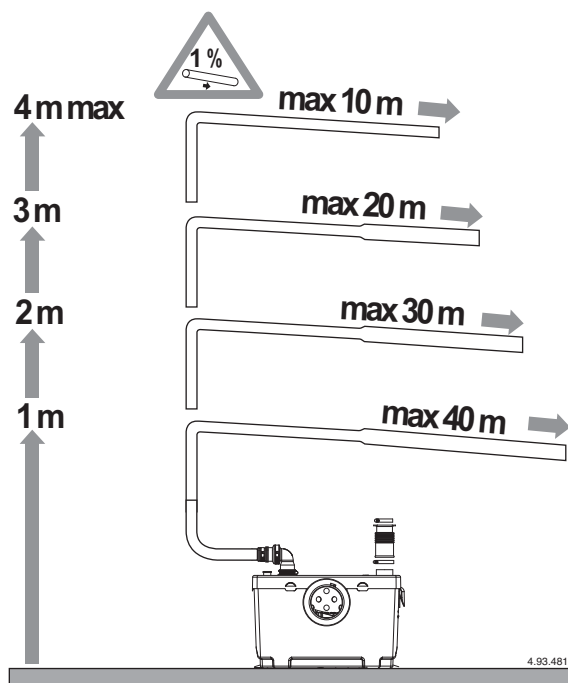


Q	m ³ /h	0	1,2	2,4	3,6	4,8	5,4
	l/min	0	20	40	60	80	90
H	m	8	7,1	5,9	4,3	2,2	1,1

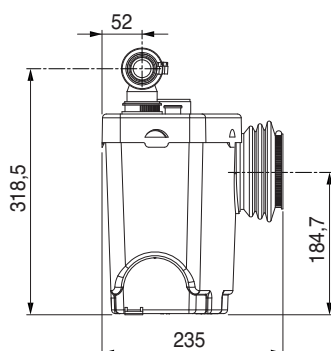
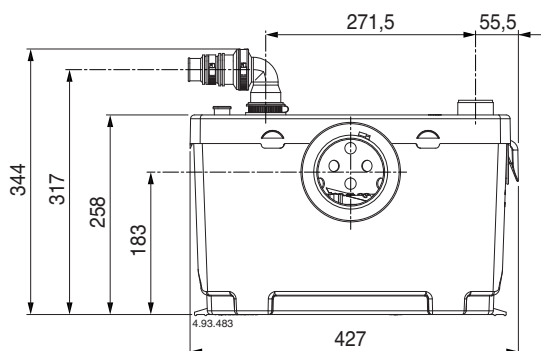
Установка



Рабочие показатели



Габариты и вес



вес: 6,6 кг

GEOCOMP

Автоматическая подъемная станция для
грязных фекальных вод



Исполнение

Бытовая система измельчения для стоков от унитазов, умывальников, биде и душевых кабин.

Станция GEOCOMP позволяет выполнять полноценную туалетную комнату на подвальном этаже или в пристройке дома.

Узел состоит из измельчителя, клапана с заслонкой и угольного фильтра.

Станция GEOCOMP поставляется в комплекте с патрубками, коленом, заглушками и хомутами.

Эксплуатационные ограничения

Напряжение: 220-240 В

Частота: 50 Гц Класс защиты: IP44

Максимальная потребляемая мощность: 400 Вт

Максимальный потребляемый ток: 1,9 А

Вертикальный выход: макс. 4 м

Максимальная температура жидкости: 35°C

Приложения

Станции GEOCOMP используются для сточных вод, идущих от:



унитазов



умывальников



биде

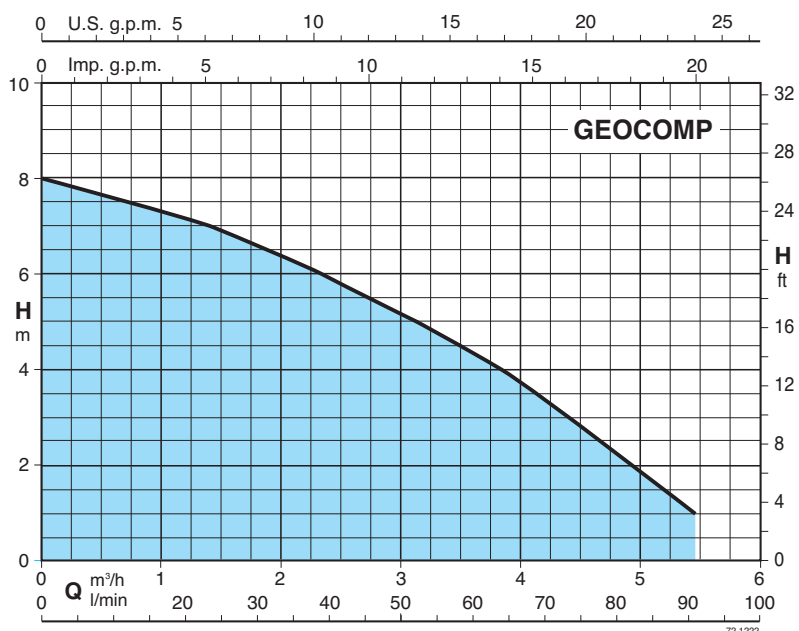


ванн



душей

Характеристическая кривая

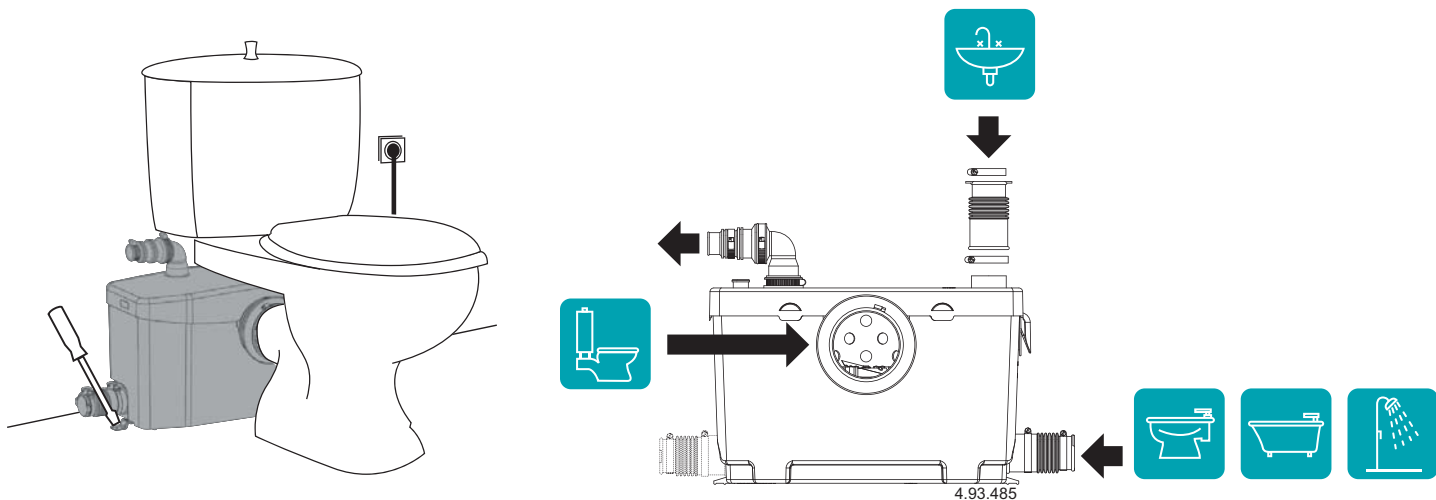


Q	m ³ /h	0	1,2	2,4	3,6	4,8	5,4
	l/min	0	20	40	60	80	90
H	m	8	7,1	5,9	4,3	2,2	1,1

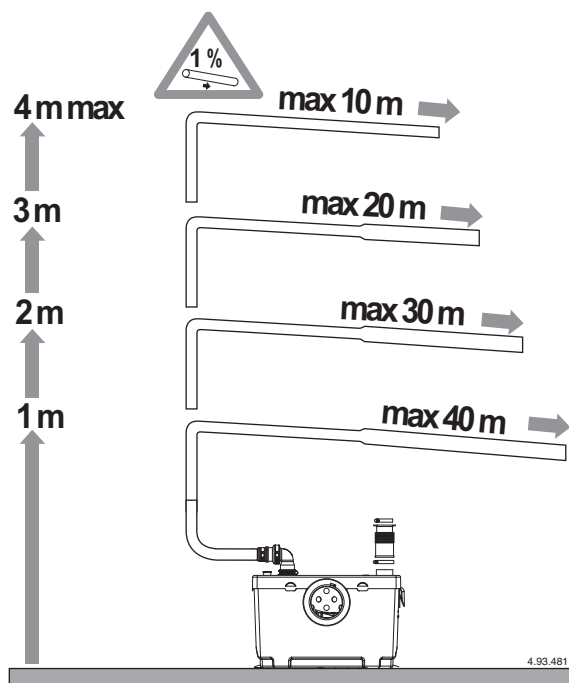
GEOCOMP

Автоматическая подъемная станция для
грязных фекальных вод

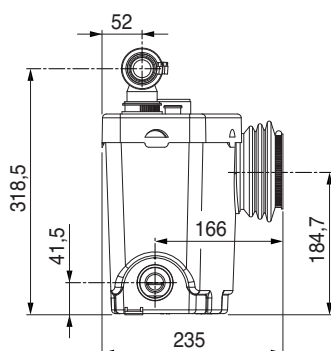
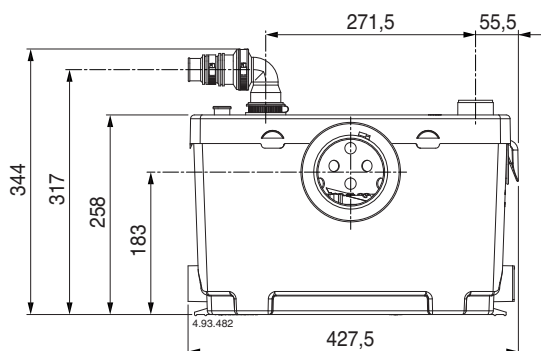
Установка



Рабочие показатели



Габариты и вес



вес: 6,8 кг

GEOCLEAN

Автоматическая подъемная станция для грязных фекальных вод



Исполнение

Подъемная станция для стоков от умывальника, посудомоечной машины и стиральной машины, включая периоды их одновременной работы.

Станция GEOCLEAN позволяет выполнить дополнительную кухню, прачечную или туалетную комнату без унитаза даже ниже уровня или на большом расстоянии от канализационного соединения.

Узел состоит из насоса, клапана с заслонкой и не может использоваться для стоков, содержащих взвешенные части.

Станция GEOCLEAN поставляется в комплекте с патрубками, коленом, заглушками и хомутами.

Эксплуатационные ограничения

Напряжение: 220-240 В

Частота: 50 Гц Класс защиты: IP44

Максимальная потребляемая мощность: 400 Вт

Максимальный потребляемый ток: 1,9 А

Вертикальный выход: макс. 5 м

Максимальная температура жидкости: 60°C

Приложения

Станции GEOCOMP используются для сточных вод, идущих от:



умывальников



биде



ванн



душей



кухонных
моек

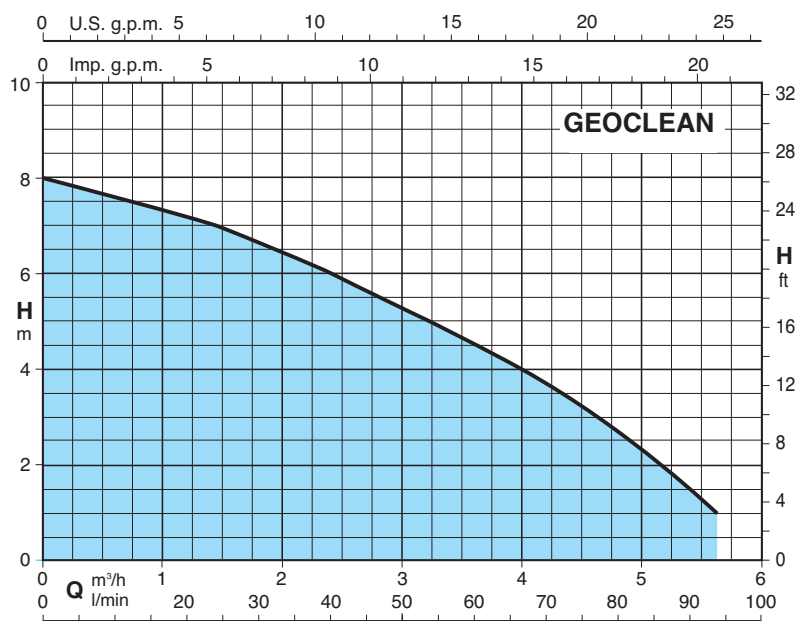


посудомоеч.
машин



стирал.
машин

Характеристическая кривая

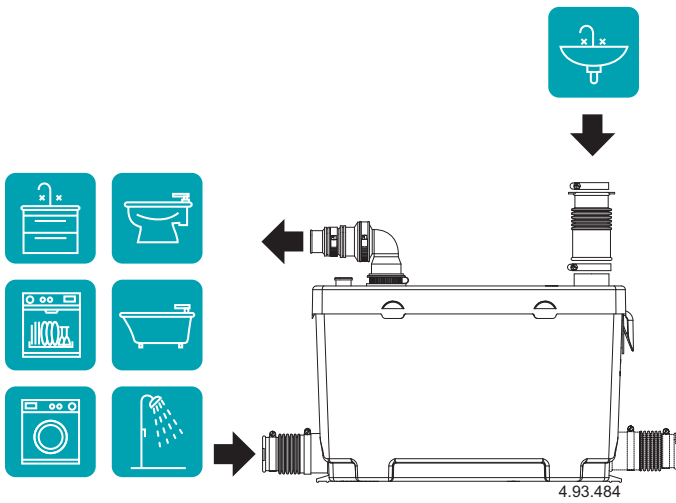


Q	m ³ /h	0	1,2	2,4	3,6	4,8	5,6
	l/min	0	20	40	60	80	93
H	m	8	7,1	5,9	4,5	2,7	1

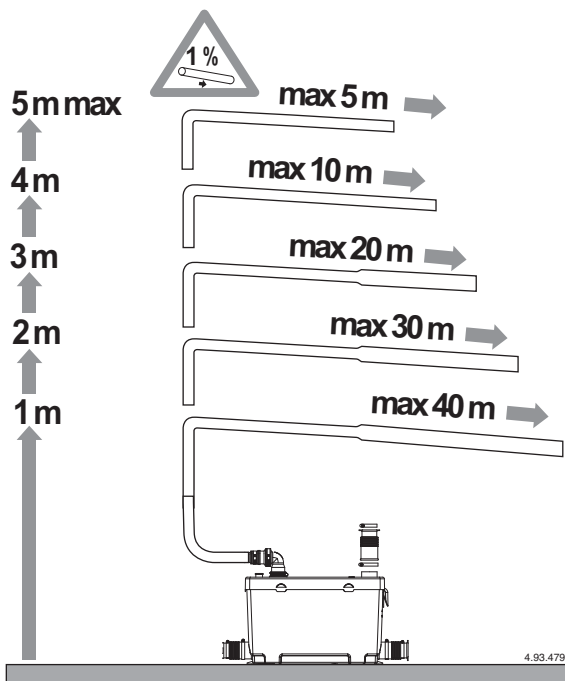
GEOCLEAN

Автоматическая подъемная станция для
грязных фекальных вод

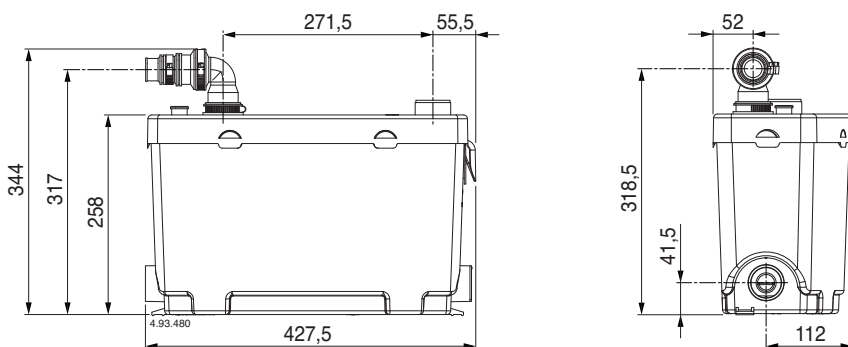
Установка



Рабочие показатели



Габариты и вес



вес: 6,4 кг

Архангельск (8182)63-90-72
Астана (7172)727-132
Астрахань (8512)99-46-04
Барнаул (3852)73-04-60
Белгород (4722)40-23-64
Брянск (4832)59-03-52
Владивосток (423)249-28-31
Волгоград (844)278-03-48
Вологда (8172)26-41-59
Воронеж (473)204-51-73
Екатеринбург (343)384-55-89

Иваново (4932)77-34-06
Ижевск (3412)26-03-58
Иркутск (395)279-98-46
Казань (843)206-01-48
Калининград (4012)72-03-81
Калуга (4842)92-23-67
Кемерово (3842)65-04-62
Киров (8332)68-02-04
Краснодар (861)203-40-90
Красноярск (391)204-63-61
Курск (4712)77-13-04
Липецк (4742)52-20-81

Магнитогорск (3519)55-03-13
Москва (495)268-04-70
Мурманск (8152)59-64-93
Набережные Челны (8552)20-53-41
Нижний Новгород (831)429-08-12
Новокузнецк (3843)20-46-81
Новосибирск (383)227-86-73
Омск (3812)21-46-40
Орел (4862)44-53-42
Оренбург (3532)37-68-04
Пенза (8412)22-31-16

Пермь (342)205-81-47
Ростов-на-Дону (863)308-18-15
Рязань (4912)46-61-64
Самара (846)206-03-16
Санкт-Петербург (812)309-46-40
Саратов (845)249-38-78
Севастополь (8692)22-31-93
Симферополь (3652)67-13-56
Смоленск (4812)29-41-54
Сочи (862)225-72-31
Ставрополь (8652)20-65-13

Сургут (3462)77-98-35
Тверь (4822)63-31-35
Томск (3822)98-41-53
Тула (4872)74-02-29
Тюмень (3452)66-21-18
Ульяновск (8422)24-23-59
Уфа (347)229-48-12
Хабаровск (4212)92-98-04
Челябинск (351)202-03-61
Череповец (8202)49-02-64
Ярославль (4852)69-52-93

Киргизия (996)312-96-26-47

Казахстан (772)734-952-31

Таджикистан (992)427-82-92-69

Сайт: <http://calpeda.nt-rt.ru/>, **эл. почта:** cdp@nt-rt.ru