

Архангельск (8182)63-90-72
Астана (7172)727-132
Астрахань (8512)99-46-04
Барнаул (3852)73-04-60
Белгород (4722)40-23-64
Брянск (4832)59-03-52
Владивосток (423)249-28-31
Волгоград (844)278-03-48
Вологда (8172)26-41-59
Воронеж (473)204-51-73
Екатеринбург (343)384-55-89

Иваново (4932)77-34-06
Ижевск (3412)26-03-58
Иркутск (395)279-98-46
Казань (843)206-01-48
Калининград (4012)72-03-81
Калуга (4842)92-23-67
Кемерово (3842)65-04-62
Киров (8332)68-02-04
Краснодар (861)203-40-90
Красноярск (391)204-63-61
Курск (4712)77-13-04
Липецк (4742)52-20-81

Магнитогорск (3519)55-03-13
Москва (495)268-04-70
Мурманск (8152)59-64-93
Набережные Челны (8552)20-53-41
Нижний Новгород (831)429-08-12
Новокузнецк (3843)20-46-81
Новосибирск (383)227-86-73
Омск (3812)21-46-40
Орел (4862)44-53-42
Оренбург (3532)37-68-04
Пенза (8412)22-31-16

Пермь (342)205-81-47
Ростов-на-Дону (863)308-18-15
Рязань (4912)46-61-64
Самара (846)206-03-16
Санкт-Петербург (812)309-46-40
Саратов (845)249-38-78
Севастополь (8692)22-31-93
Симферополь (3652)67-13-56
Смоленск (4812)29-41-54
Сочи (862)225-72-31
Ставрополь (8652)20-65-13

Сургут (3462)77-98-35
Тверь (4822)63-31-35
Томск (3822)98-41-53
Тула (4872)74-02-29
Тюмень (3452)66-21-18
Ульяновск (8422)24-23-59
Уфа (347)229-48-12
Хабаровск (4212)92-98-04
Челябинск (351)202-03-61
Череповец (8202)49-02-64
Ярославль (4852)69-52-93

Киргизия (996)312-96-26-47

Казахстан (772)734-952-31

Таджикистан (992)427-82-92-69

Сайт: <http://calpeda.nt-rt.ru/>, эл. почта: cdp@nt-rt.ru

Энергосберегающие циркулярные насосы NCE EI



NCE EI

Циркуляционные насосы с высокой энергетической эффективностью



Маркировка

NCE EI 32 - 60 / 180

Серия _____
 Версия _____
 внутренний диаметр раструба в мм _____
 Общая высота напора _____
 Межосевые расстояния для монтажа мм _____

Исполнение

Циркуляционный насос с высокой энергетической эффективностью с переменной скоростью, управляемый синхронным двигателем с постоянными магнитами, контролируемым инвертором.

Применение

маленькие системы бытового отопления
 Отопление пола

Технические данные

- температура жидкости от +2°C до +95°C
- максимальная температура воздуха: от 0°C до +40°C
- максимальное давление: 6 бар
- Условия хранения: от -20°C до +70°C, относительная влажность 95% при +40°C
- маркировка : в соответствии с требованиями маркировки EC
- Звуковое давление: не более 43 дБ (А)
- Минимальное давление на всасывании: 0,3 бар при 50°C
1,0 бар при 95°C
- Максимальное количество гликоля: 40%
- Электромагнитная совместимость по стандартам EN 55014-1, EN 61000-3-2, EN 55014-2
- Патрубки резьбовые по стандарту ISO 228:G 1, G 1 1/2, G 2
- Стандартом для самых эффективных циркуляционных насосов является IEE ≤ 0,20
- минимальная мощность: 3 W

Двигатель

Синхронный двигатель с постоянными магнитами
 Количество оборотов двигателя: переменная скорость
 Сетевое напряжение: монофазное 230 В (-10%: +6%)
 Частота: 50/60 Гц
 Класс защиты: IP 44
 Класс изоляции: H
 Устройство класса II
 Защита против перегрузки (блокировка ротора):
 1) Автоматическая защита с функцией электронной разблокировки ротора
 2) Защита с помощью теплозащитного устройства
 Кабель: провод рабочей фазы и нейтральной фазы
 Исполнение по стандартам: EN 60335-1, EN 60335-2-51

Специальные исполнения по запросу

Резьбовые соединения из латуни или из чугуна
 Теплоизоляция с изолирующей оболочкой EPP

Тех. Характеристики

КОМПАКТНЫЙ ДИЗАЙН

Очень компактное изделие для упрощения монтажа даже в очень тесных местах, например, в случаях систем отопления типа "теплые полы".

ПРОСТОТА МОНТАЖА И РЕГУЛИРОВКИ

Установка циркуляционного насоса **NCE EI** значительно упрощена, благодаря быстрым креплениям.

НАДЕЖНОСТЬ

Как все циркуляционные насосы нашего производства, насос **NCE EI** имеет запатентованную квадратную камеру, категорически предотвращающую остановку двигателя
 Керамический вал двигателя
 Гидравлическая часть полностью окрашена методом электрофореза
 Программа для автоматического управления воздушной заслонкой и разблокировкой

Простота использования

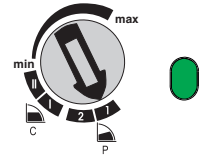
Циркуляционный насос NCE EI имеет бесконечные стабильные рабочие кривые от 0,5м до 7 м: 2 (1-2) кривые с пропорциональным регулированием давления и 2 (I-II) кривые с постоянным давлением в рабочем поле.

Режим работы



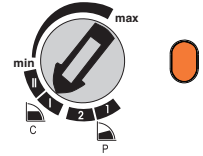
ПРОГРАММА ПРОПОРЦИОНАЛЬНОЙ КРИВОЙ Др-ν (ЗЕЛЕНЫЙ СВЕТОДИОД)

При установке переключателя в положение 1 или 2, насос работает по пропорциональной рабочей кривой. Такой режим обеспечивает максимальную энергетическую эффективность.



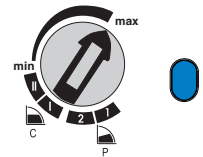
ПРОГРАММА ПОСТОЯННОЙ КРИВОЙ Др-с (ОРАНЖЕВЫЙ СВЕТОДИОД)

При установке переключателя в положение I или II, рабочее давление задается пользователем по необходимости



РУЧНАЯ ПРОГРАММА (СИНИЙ СВЕТОДИОД)

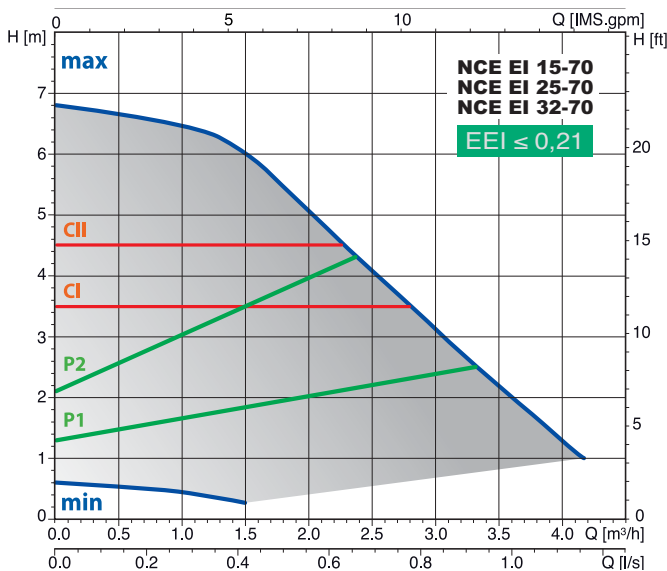
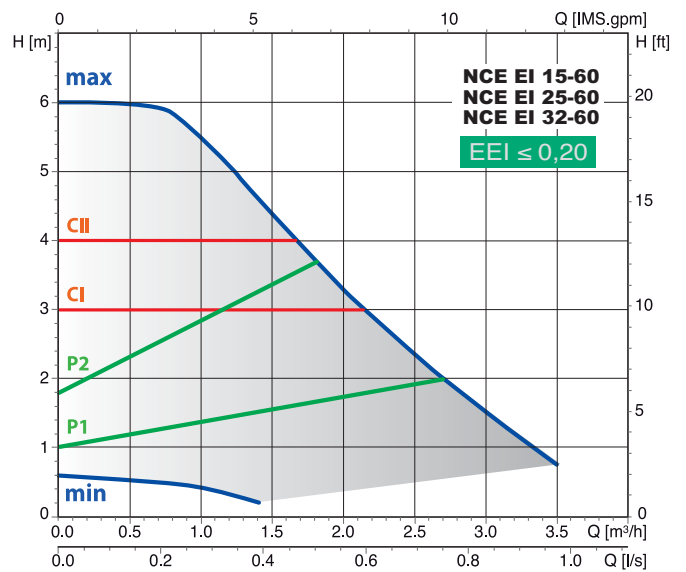
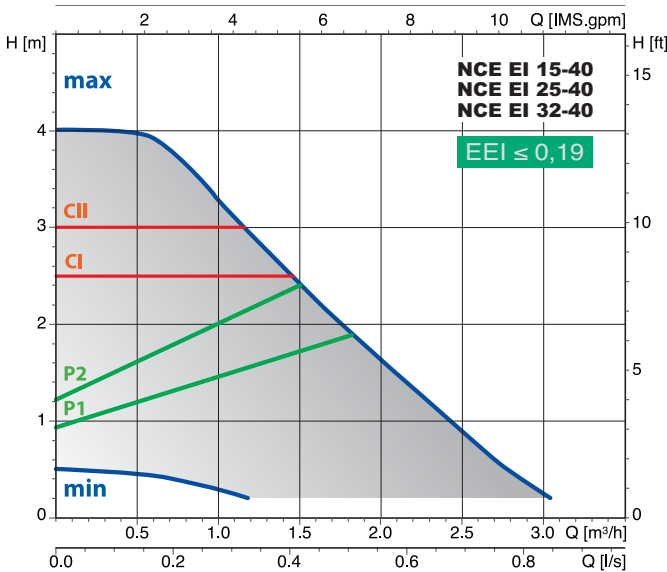
При установке переключателя в любое положение между MIN и MAX вручную выбирается самая подходящая рабочая кривая для системы.



ВНИМАНИЕ!

- Красный светодиод: насос заблокирован, но все еще под напряжением.
- Белый светодиод мигающий: необходимость дегазации системы, воздух в системе.

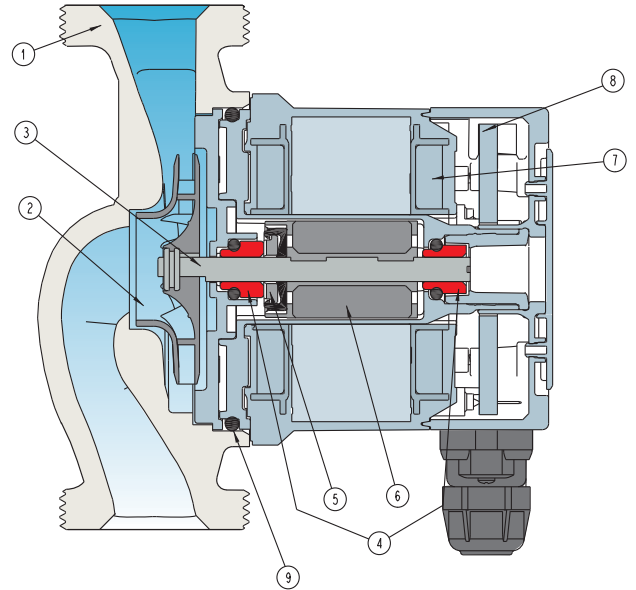
Характеристические кривые



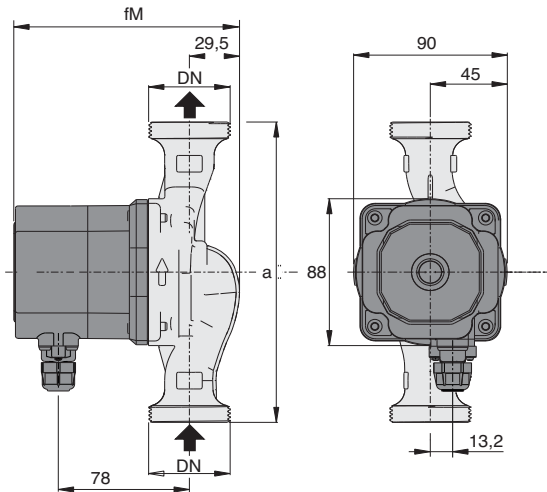
CI-CII ПОСТОЯННЫЕ КРИВЫЕ
P1-P2 ПРОПОРЦИОНАЛЬНЫЕ КРИВЫЕ
min-max и ФИКСИРОВАННЫЕ КРИВЫЕ

Материалы

Компонент	Поз.	Материал
Корпус насоса	1	чугун GJL 200 EN 1561
Рабочее колесо	2	композит
Вал	3	керамика
Подшипники	4	Уголь
Упор	5	керамика
Ротор	6	композит/феррит
Обмотка	7	медная проволока
Электронная плата	8	-
Уплотнение	9	EPDM



Габариты и вес



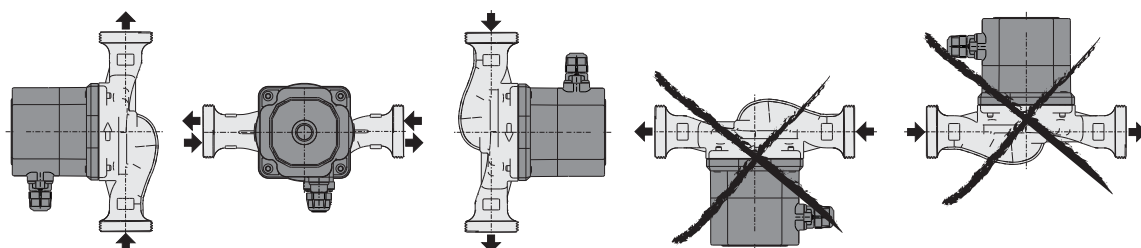
ТИП	DN	230V		P1		mm		Вес нетто kg
		A max	A min	W max	W min	fm	a	
NCE EI 15-40/130	G 1	0,17	0,03	22	3	134	130	1,67
NCE EI 25-40/130	G 1 1/2							1,81
NCE EI 25-40/180	G 1 1/2	0,17	0,03	22	3	134	180	1,96
NCE EI 32-40/180	G 2							2,10
NCE EI 15-60/130/A	G 1	0,33	0,03	42	3	134	130	1,67
NCE EI 25-60/130/A	G 1 1/2							1,81
NCE EI 25-60/180/A	G 1 1/2	0,33	0,03	42	3	134	180	1,96
NCE EI 32-60/180/A	G 2							2,10
NCE EI 15-70/130	G 1	0,44	0,03	56	3	144	130	1,91
NCE EI 25-70/130	G 1 1/2							2,05
NCE EI 25-70/180	G 1 1/2	0,44	0,03	56	3	144	180	2,20
NCE EI 32-70/180	G 2							2,34

Резьбовые соединения (по запросу)

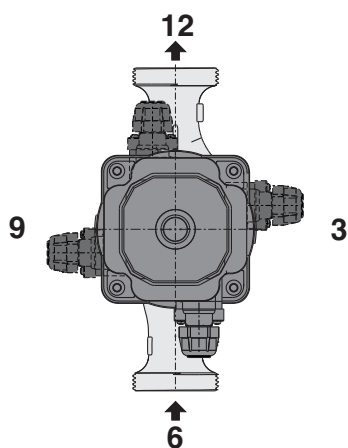
ТИП	DN	DN1
KIT G 1 - G 1/2 (NCE . 15..)	G 1	G 1/2
KIT G 1 1/2 - G 1 (NCE . 25..)	G 1 1/2	G 1
KIT G 2 - G 1 1/4 (NCE . 32..)	G 2	G 1 1/4

Примеры установки

Установка



Положение контактной коробки (по запросу)



Архангельск (8182)63-90-72
Астана (7172)727-132
Астрахань (8512)99-46-04
Барнаул (3852)73-04-60
Белгород (4722)40-23-64
Брянск (4832)59-03-52
Владивосток (423)249-28-31
Волгоград (844)278-03-48
Вологда (8172)26-41-59
Воронеж (473)204-51-73
Екатеринбург (343)384-55-89

Иваново (4932)77-34-06
Ижевск (3412)26-03-58
Иркутск (395)279-98-46
Казань (843)206-01-48
Калининград (4012)72-03-81
Калуга (4842)92-23-67
Кемерово (3842)65-04-62
Киров (8332)68-02-04
Краснодар (861)203-40-90
Красноярск (391)204-63-61
Курск (4712)77-13-04
Липецк (4742)52-20-81

Магнитогорск (3519)55-03-13
Москва (495)268-04-70
Мурманск (8152)59-64-93
Набережные Челны (8552)20-53-41
Нижний Новгород (831)429-08-12
Новокузнецк (3843)20-46-81
Новосибирск (383)227-86-73
Омск (3812)21-46-40
Орел (4862)44-53-42
Оренбург (3532)37-68-04
Пенза (8412)22-31-16

Пермь (342)205-81-47
Ростов-на-Дону (863)308-18-15
Рязань (4912)46-61-64
Самара (846)206-03-16
Санкт-Петербург (812)309-46-40
Саратов (845)249-38-78
Севастополь (8692)22-31-93
Симферополь (3652)67-13-56
Смоленск (4812)29-41-54
Сочи (862)225-72-31
Ставрополь (8652)20-65-13

Сургут (3462)77-98-35
Тверь (4822)63-31-35
Томск (3822)98-41-53
Тула (4872)74-02-29
Тюмень (3452)66-21-18
Ульяновск (8422)24-23-59
Уфа (347)229-48-12
Хабаровск (4212)92-98-04
Челябинск (351)202-03-61
Череповец (8202)49-02-64
Ярославль (4852)69-52-93

Киргизия (996)312-96-26-47

Казахстан (772)734-952-31

Таджикистан (992)427-82-92-69

Сайт: <http://calpeda.nt-rt.ru/>, эл. почта: cdp@nt-rt.ru