

Архангельск (8182)63-90-72  
Астана (7172)727-132  
Астрахань (8512)99-46-04  
Барнаул (3852)73-04-60  
Белгород (4722)40-23-64  
Брянск (4832)59-03-52  
Владивосток (423)249-28-31  
Волгоград (844)278-03-48  
Вологда (8172)26-41-59  
Воронеж (473)204-51-73  
Екатеринбург (343)384-55-89

Иваново (4932)77-34-06  
Ижевск (3412)26-03-58  
Иркутск (395)279-98-46  
Казань (843)206-01-48  
Калининград (4012)72-03-81  
Калуга (4842)92-23-67  
Кемерово (3842)65-04-62  
Киров (8332)68-02-04  
Краснодар (861)203-40-90  
Красноярск (391)204-63-61  
Курск (4712)77-13-04  
Липецк (4742)52-20-81

Магнитогорск (3519)55-03-13  
Москва (495)268-04-70  
Мурманск (8152)59-64-93  
Набережные Челны (8552)20-53-41  
Нижний Новгород (831)429-08-12  
Новокузнецк (3843)20-46-81  
Новосибирск (383)227-86-73  
Омск (3812)21-46-40  
Орел (4862)44-53-42  
Оренбург (3532)37-68-04  
Пенза (8412)22-31-16

Пермь (342)205-81-47  
Ростов-на-Дону (863)308-18-15  
Рязань (4912)46-61-64  
Самара (846)206-03-16  
Санкт-Петербург (812)309-46-40  
Саратов (845)249-38-78  
Севастополь (8692)22-31-93  
Симферополь (3652)67-13-56  
Смоленск (4812)29-41-54  
Сочи (862)225-72-31  
Ставрополь (8652)20-65-13

Сургут (3462)77-98-35  
Тверь (4822)63-31-35  
Томск (3822)98-41-53  
Тула (4872)74-02-29  
Тюмень (3452)66-21-18  
Ульяновск (8422)24-23-59  
Уфа (347)229-48-12  
Хабаровск (4212)92-98-04  
Челябинск (351)202-03-61  
Череповец (8202)49-02-64  
Ярославль (4852)69-52-93

Киргизия (996)312-96-26-47

Казахстан (772)734-952-31

Таджикистан (992)427-82-92-69

Сайт: <http://calpeda.nt-rt.ru/>, эл. почта: [cdp@nt-rt.ru](mailto:cdp@nt-rt.ru)

Энергосберегающие циркулярные насосы с фланцами NCE G F





### Маркировка

NCE G 65 F - 180 / 360

Серия \_\_\_\_\_  
 Версия \_\_\_\_\_  
 внутренний диаметр раструба в мм \_\_\_\_\_  
 С фланцами \_\_\_\_\_  
 Общая высота напора \_\_\_\_\_  
 Межосевые расстояния для монтажа мм \_\_\_\_\_

### Исполнение

Циркуляционный насос с высокой энергетической эффективностью с переменной скоростью, управляемый синхронным двигателем с постоянными магнитами, контролируемым инвертором

### Применение

Использование в установках теплоснабжения, кондиционирования, охлаждения и циркуляции  
 Использование в бытовой и промышленной сфере

### Технические данные

- температура жидкости от -10°C до +110°C
- максимальная температура воздуха: от 0°C до +40°C
- максимальное давление: 6/10 бар
- Условия хранения: от -20°C до +70°C, относительная влажность 95% при +40°C
- маркировка : в соответствии с требованиями маркировки ЕС
- Звуковое давление: не более 54 дБ (A)
- Минимальное давление на всасывании:
  - 0,5 бар при 50 °С.
  - 0,8 бар при 80 °С.
  - 1,4 бар при 110 °С.

Максимальное количество гликоля: 20%

Электромагнитная совместимость по стандартам:  
 EN 55014-1, EN 554014-2, EN 61000-3-2, EN 61000-3-3

Фланцевые патрубки: DN 40,50, 65, 80, 100.

Стандартом для самых эффективных циркуляционных насосов является IEE ≤ 0,2

### Двигатель

- Синхронный двигатель с постоянными магнитами
- Количество оборотов двигателя: переменная скорость
  - Сетевое напряжение: монофазное 230 В(-10%: +6%)
  - Частота: 50 Гц
  - Класс защиты: IP 44
  - Класс изоляции: H
  - Защита против перегрузки (интегрированная)
- Кабель: провод рабочей фазы и нейтральной фазы  
 Исполнение по стандартам: EN 60335-1, EN 60335-2-51

## Тех. Характеристики

### “Умный” насос

Циркуляционный насос NCE G.F адаптирует свои функции к системе, насос в состоянии измерять давление и расход и адаптирует скорость к выбранному давлению.

### Простота использования

Возможность выбора различных режимов работы с панели управления

### Функционирование



#### Автоматический режим работы (фабричная установка)

Рекомендуемый способ применения, в этом положении циркуляционный насос ищет оптимальную точку применения в соответствии с системой.



#### Режим пропорционального регулирования давления

Циркуляционный насос пропорционально регулирует давление при изменении расхода воды пользователем. Рабочее давление задается пользователем по необходимости с помощью кнопок + и -



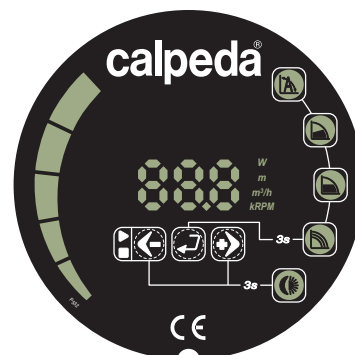
#### Режим постоянного давления

Система поддерживает постоянное давление в гидравлическом контуре при изменении расхода воды у пользователей. Рабочее давление задается пользователем по необходимости с помощью кнопок + и -



#### Режим постоянной скорости

Система работает на постоянных оборотах. Пользователь может менять скорость вращения по необходимости с помощью кнопок + и -

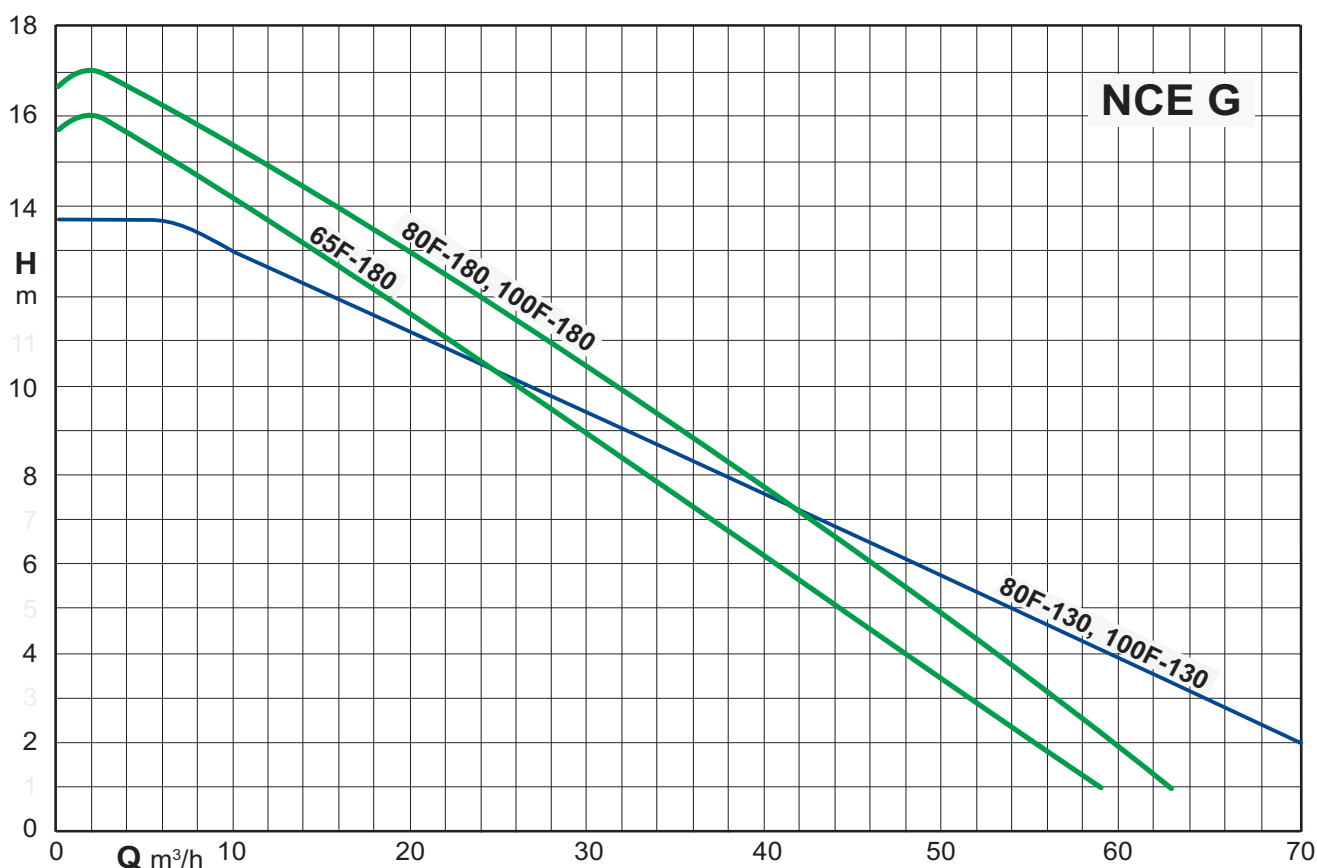


Панель управления- функции использования

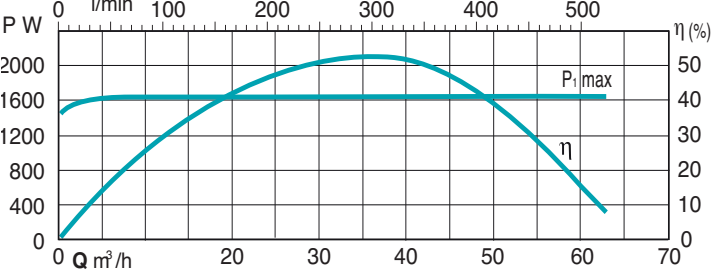
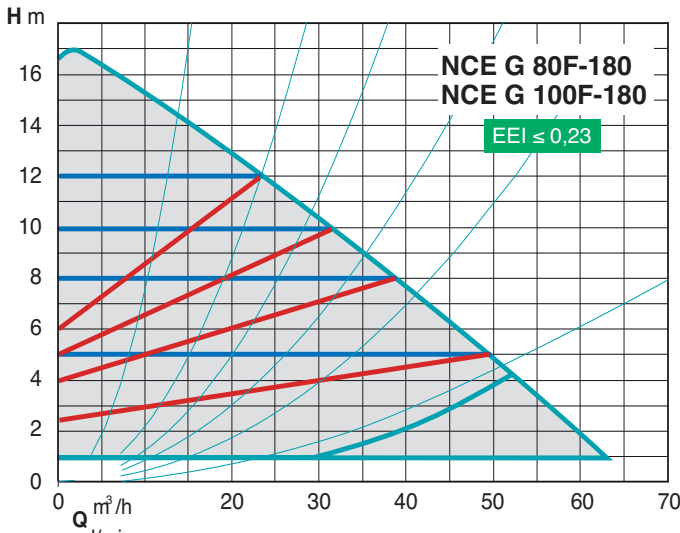
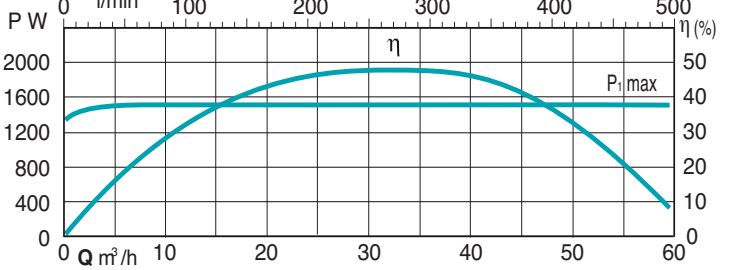
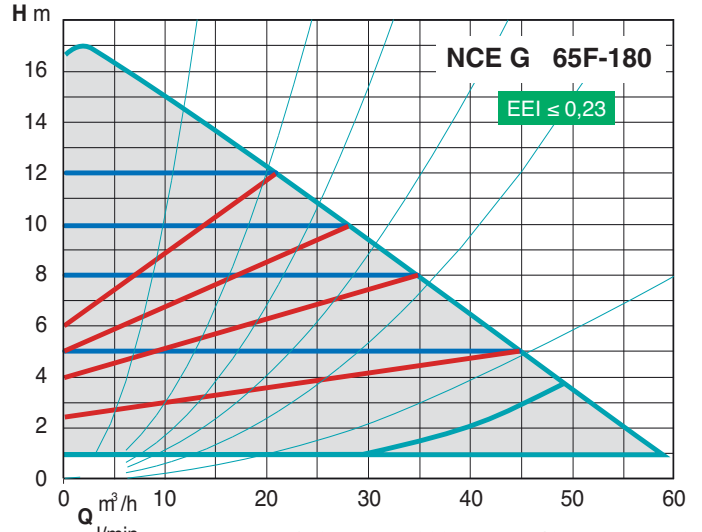
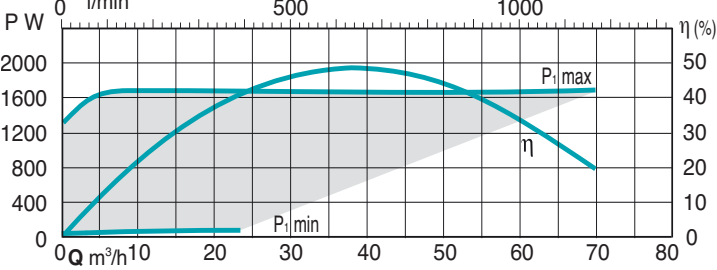
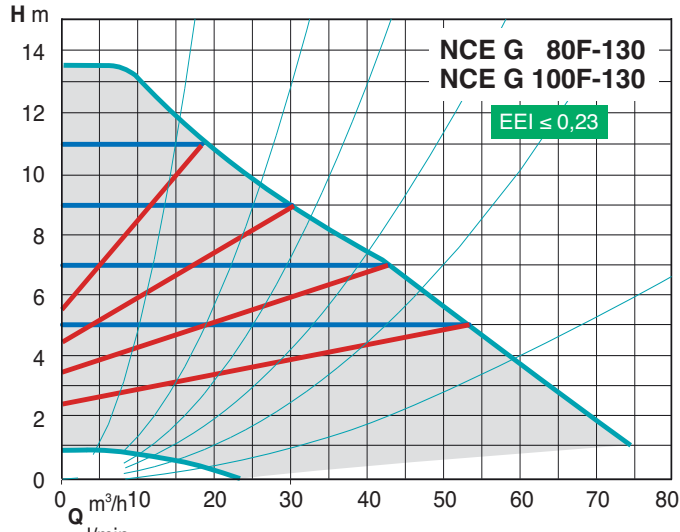
Циркуляционный насос NCE G.F может функционировать в :

- Автоматическом режиме
- Режиме пропорционального давления
- Режиме постоянного давления
- Режиме постоянной скорости

### Область применения

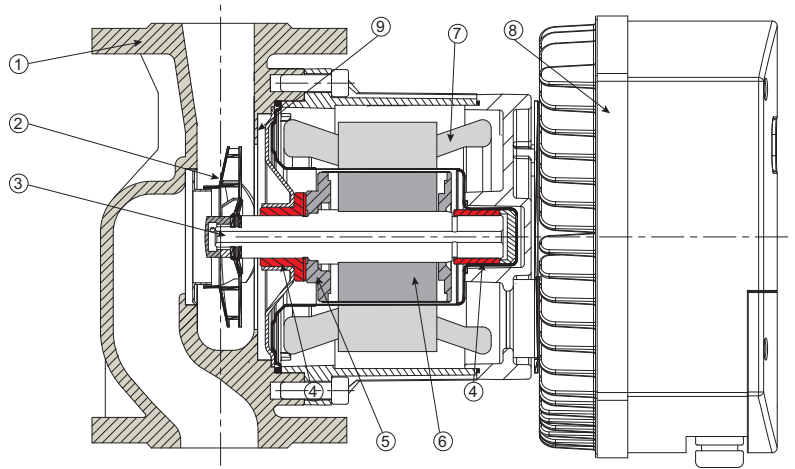


## Характеристические кривые

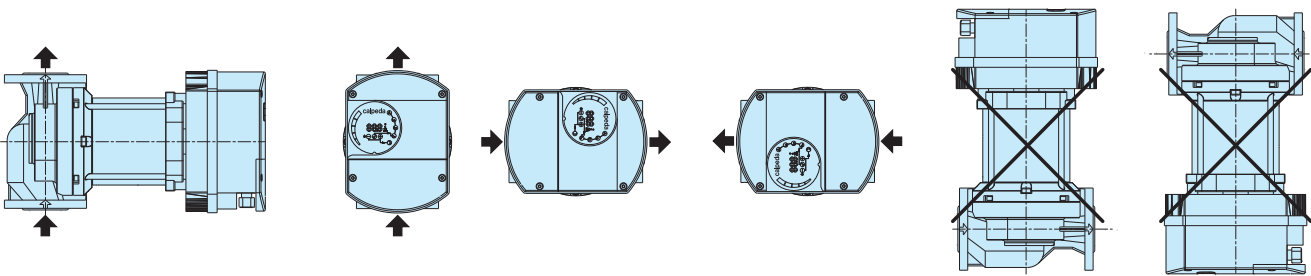


### Материалы

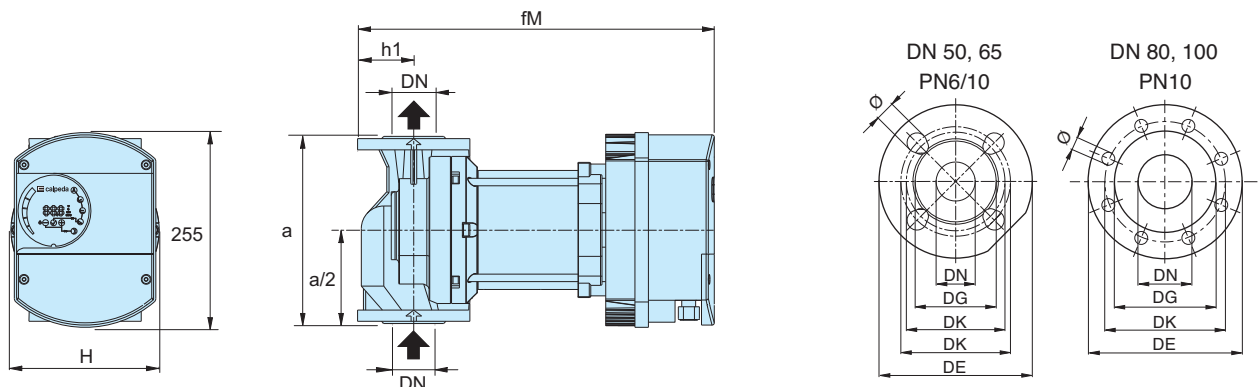
Компонент	Поз.	Материал
Корпус насоса	1	чугун
Рабочее колесо	2	нержавеющая сталь
Вал	3	нержавеющая сталь
Подшипники	4	Уголь
Упор	5	сталь
Ротор	6	рубашка из стали
Обмотка	7	медная проволока
Электронная плата	8	-
Уплотнение	9	EPDM



### Примеры установки



### Габариты и вес



ТИП	DN	H m	Q m <sup>3</sup> /h	1~ 230 V A max	P <sub>1</sub>		mm				kg
					W min	W max	a	fM	h1	H	
NCE G 65F-180/340	65	17	60	8	10	1500	340	483	80	222	39
NCE G 80F-130/360	80	13	78	8	10	1600	360	503	100	230	44
NCE G 80F-180/360	80	17	62	8	10	1600	360	503	100	230	41
NCE G 100F-130/360	100	13	78	8	10	1600	360	513	110	230	47
NCE G 100F-180/360	100	17	62	8	10	1600	360	513	110	230	43

DN	DE	DK	DG	Отверстия	
				N.	Ø
50	165	110/125	90	4	14/19
65	185	130/145	110	4	14/19
80	200	160	128	8	19
100	220	180	-	8	19

# NCED G.F

Циркуляционные спаренные насосы с высокой энергетической эффективностью с фланцевыми патрубками



## Маркировка

NCE D G 65 F - 180 / 360

Серия \_\_\_\_\_  
Двойной агрегат \_\_\_\_\_  
Версия \_\_\_\_\_  
внутренний диаметр раструба в мм \_\_\_\_\_  
С фланцами \_\_\_\_\_  
Общая высота напора \_\_\_\_\_  
Межосевые расстояния для монтажа мм \_\_\_\_\_

## Исполнение

Циркуляционный насос с высокой энергетической эффективностью с переменной скоростью, управляемый синхронным двигателем с постоянными магнитами, контролируемым инвертором

## Применение

Использование в установках теплоснабжения, кондиционирования, охлаждения и циркуляции  
Использование в бытовой и промышленной сфере

## Технические данные

- температура жидкости от -10°C до +110°C
- максимальная температура воздуха: от 0°C до +40°C
- максимальное давление: 6/10 бар
- Условия хранения: от -20°C до +70°C, относительная влажность 95% при +40°C
- маркировка : в соответствии с требованиями маркировки ЕС
- Звуковое давление: не более 54 дБ (А)
- Минимальное давление на всасывании:
  - 0,5 бар при 50 °С.
  - 0,8 бар при 80 °С.
  - 1,4 бар при 110 °С.

Максимальное количество гликоля: 20%

Электромагнитная совместимость по стандартам: EN 55014-1, EN 55014-2, EN 61000-3-2, EN 61000-3-3

Фланцевые патрубки: DN 40,50, 65, 80.

Стандартом для самых эффективных циркуляционных насосов является IEE ≤ 0,2

## Двигатель

Синхронный двигатель с постоянными магнитами

- Количество оборотов двигателя: переменная скорость
- Сетевое напряжение: монофазное 230 В(-10%: +6%)
- Частота: 50 Гц
- Класс защиты: IP 44
- Класс изоляции: H
- Защита против перегрузки (интегрированная)

Кабель: провод рабочей фазы и нейтральной фазы  
Исполнение по стандартам: EN 60335-1, EN 60335-2-51

## Тех. Характеристики

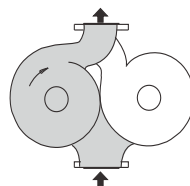
### “Умный” насос

Циркуляционный насос **NCED G.F** адаптирует свои функции к системе, насос в состоянии измерять давление и расход и адаптирует скорость к выбранному давлению.

### Простота использования

Возможность выбора различных режимов работы с панели управления

## Функционирование



### Функционирование отдельное

Функционирование отдельного насоса по выбору клиента, со вторым резервным



## Функционирование



### Автоматический режим работы (фабричная установка)

Рекомендуемый способ применения, в этом положении циркуляционный насос ищет оптимальную точку применения в соответствии с системой.



### Режим пропорционального регулирования давления

Циркуляционный насос пропорционально регулирует давление при изменении расхода воды пользователем. Рабочее давление задается пользователем по необходимости с помощью кнопок + и -



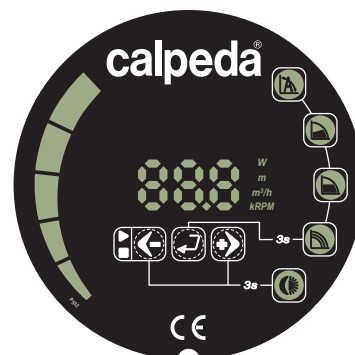
### Режим постоянного давления

Система поддерживает постоянное давление в гидравлическом контуре при изменении расхода воды у пользователей. Рабочее давление задается пользователем по необходимости с помощью кнопок + и -



### Режим постоянной скорости

Система работает на постоянных оборотах. Пользователь может менять скорость вращения по необходимости с помощью кнопок + и -

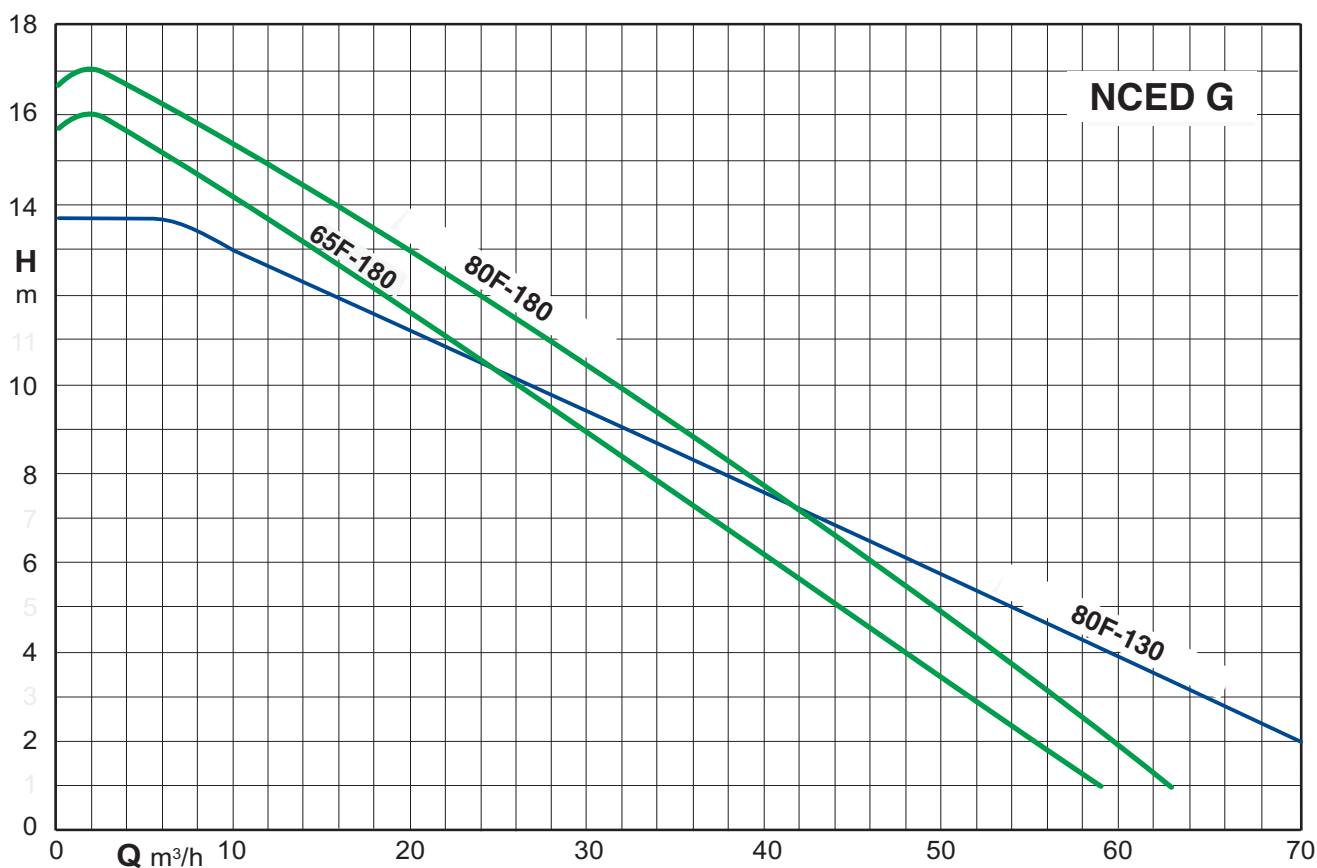


Панель управления- функции использования

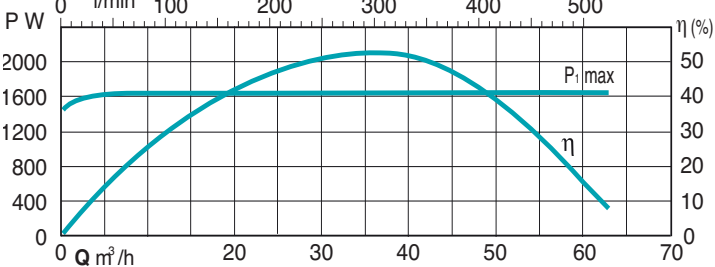
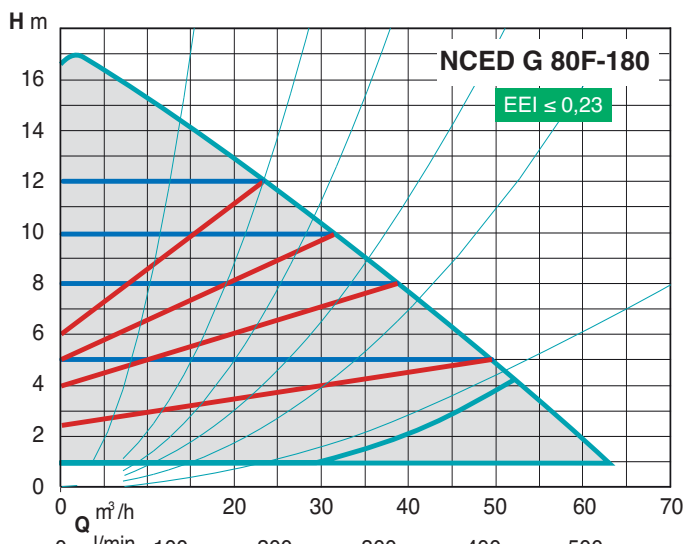
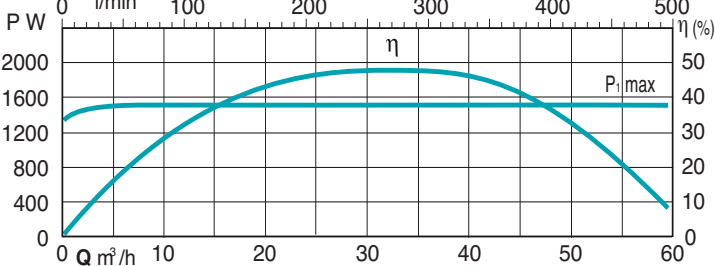
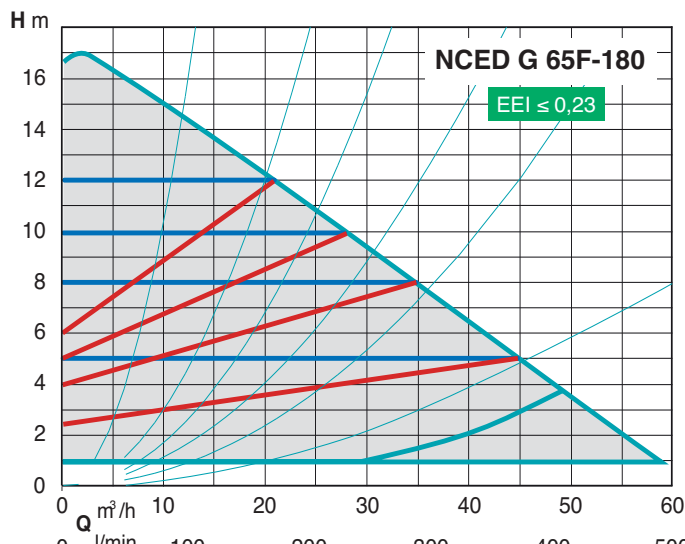
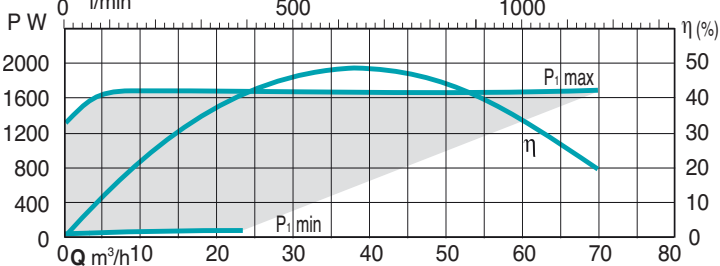
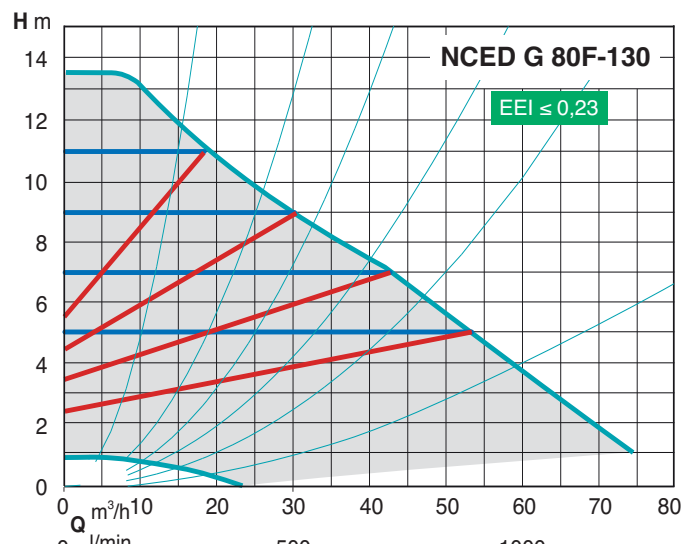
Циркуляционный насос **NCED GF** может функционировать в :

- Автоматическом режиме
- Режиме пропорционального давления
- Режиме постоянного давления
- Режиме постоянной скорости

## Область применения



## Характеристические кривые



Кривые функционирования отдельного насоса

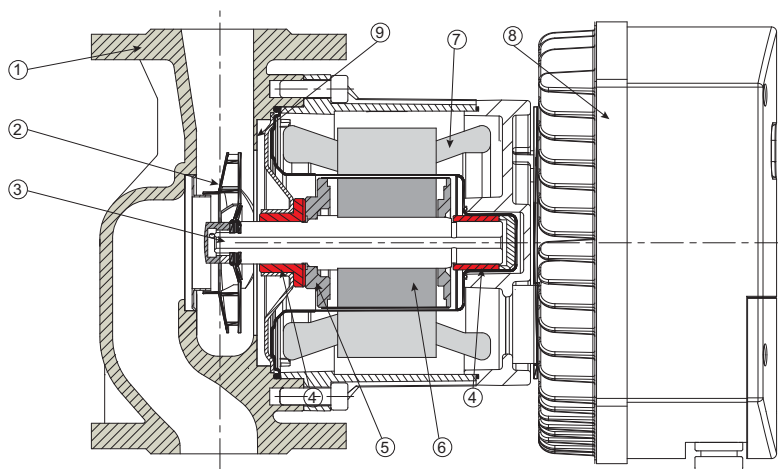


# NCED G.F

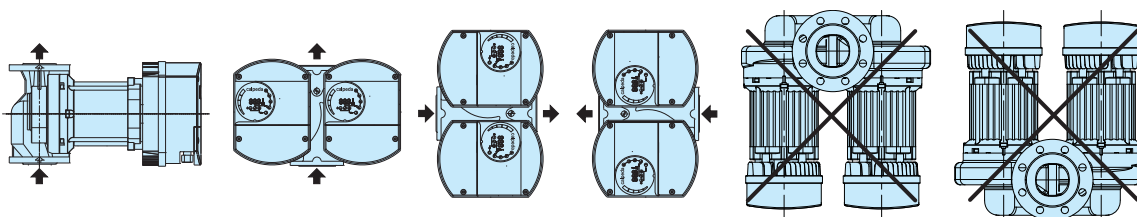
Циркуляционные спаренные насосы с высокой энергетической эффективностью с фланцевыми патрубками

## Материалы

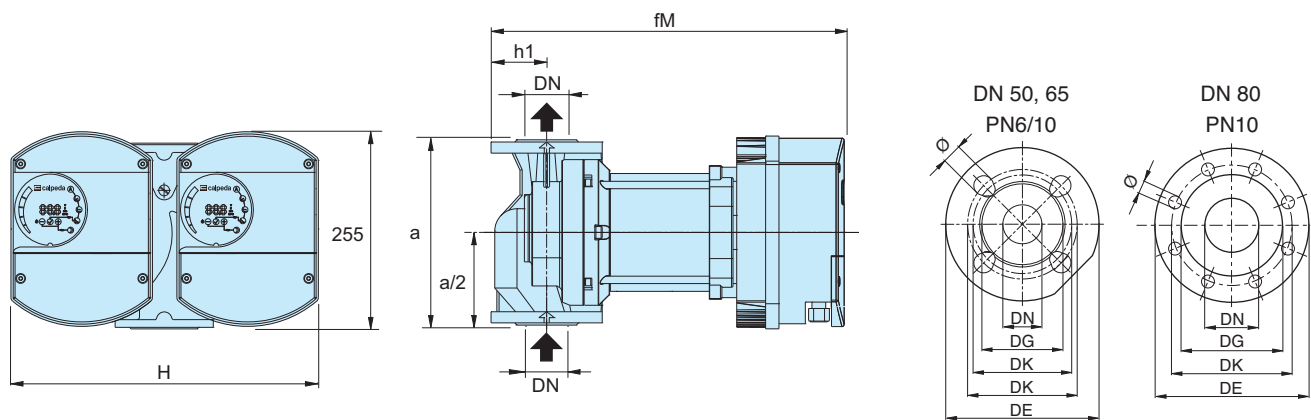
Компонент	Поз.	Материал
Корпус насоса	1	чугун
Рабочее колесо	2	нержавеющая сталь
Вал	3	нержавеющая сталь
Подшипники	4	Уголь
Упор	5	сталь
Ротор	6	рубашка из стали
Обмотка	7	медная проволока
Электронная плата	8	-
Уплотнение	9	EPDM



## Примеры установки



## Габариты и вес



ТИП	DN	H m	Q m³/h	1~ 230 V A max	P <sub>1</sub>		mm				
					W min	W max	a	fM	h1	H	kg
NCED G 65F-180/340	65	17	60	8	10	1500	340	483	80	452	73
NCED G 80F-130/360	80	13	78	8	10	1600	360	503	100	462	78
NCED G 80F-180/360	80	17	62	8	10	1600	360	503	100	452	76

DN	DE	DK	DG	Отверстия	
				N.	Ø
50	165	110/125	90	4	14/19
65	185	130/145	110	4	14/19
80	200	160	128	8	19

**Архангельск** (8182)63-90-72  
**Астана** (7172)727-132  
**Астрахань** (8512)99-46-04  
**Барнаул** (3852)73-04-60  
**Белгород** (4722)40-23-64  
**Брянск** (4832)59-03-52  
**Владивосток** (423)249-28-31  
**Волгоград** (844)278-03-48  
**Вологда** (8172)26-41-59  
**Воронеж** (473)204-51-73  
**Екатеринбург** (343)384-55-89

**Иваново** (4932)77-34-06  
**Ижевск** (3412)26-03-58  
**Иркутск** (395)279-98-46  
**Казань** (843)206-01-48  
**Калининград** (4012)72-03-81  
**Калуга** (4842)92-23-67  
**Кемерово** (3842)65-04-62  
**Киров** (8332)68-02-04  
**Краснодар** (861)203-40-90  
**Красноярск** (391)204-63-61  
**Курск** (4712)77-13-04  
**Липецк** (4742)52-20-81

**Магнитогорск** (3519)55-03-13  
**Москва** (495)268-04-70  
**Мурманск** (8152)59-64-93  
**Набережные Челны** (8552)20-53-41  
**Нижний Новгород** (831)429-08-12  
**Новокузнецк** (3843)20-46-81  
**Новосибирск** (383)227-86-73  
**Омск** (3812)21-46-40  
**Орел** (4862)44-53-42  
**Оренбург** (3532)37-68-04  
**Пенза** (8412)22-31-16

**Пермь** (342)205-81-47  
**Ростов-на-Дону** (863)308-18-15  
**Рязань** (4912)46-61-64  
**Самара** (846)206-03-16  
**Санкт-Петербург** (812)309-46-40  
**Саратов** (845)249-38-78  
**Севастополь** (8692)22-31-93  
**Симферополь** (3652)67-13-56  
**Смоленск** (4812)29-41-54  
**Сочи** (862)225-72-31  
**Ставрополь** (8652)20-65-13

**Сургут** (3462)77-98-35  
**Тверь** (4822)63-31-35  
**Томск** (3822)98-41-53  
**Тула** (4872)74-02-29  
**Тюмень** (3452)66-21-18  
**Ульяновск** (8422)24-23-59  
**Уфа** (347)229-48-12  
**Хабаровск** (4212)92-98-04  
**Челябинск** (351)202-03-61  
**Череповец** (8202)49-02-64  
**Ярославль** (4852)69-52-93

**Киргизия** (996)312-96-26-47

**Казахстан** (772)734-952-31

**Таджикистан** (992)427-82-92-69

**Сайт:** <http://calpeda.nt-rt.ru/>, **эл. почта:** [cdp@nt-rt.ru](mailto:cdp@nt-rt.ru)