

Архангельск (8182)63-90-72
Астана (7172)727-132
Астрахань (8512)99-46-04
Барнаул (3852)73-04-60
Белгород (4722)40-23-64
Брянск (4832)59-03-52
Владивосток (423)249-28-31
Волгоград (844)278-03-48
Вологда (8172)26-41-59
Воронеж (473)204-51-73
Екатеринбург (343)384-55-89

Иваново (4932)77-34-06
Ижевск (3412)26-03-58
Иркутск (395)279-98-46
Казань (843)206-01-48
Калининград (4012)72-03-81
Калуга (4842)92-23-67
Кемерово (3842)65-04-62
Киров (8332)68-02-04
Краснодар (861)203-40-90
Красноярск (391)204-63-61
Курск (4712)77-13-04
Липецк (4742)52-20-81

Магнитогорск (3519)55-03-13
Москва (495)268-04-70
Мурманск (8152)59-64-93
Набережные Челны (8552)20-53-41
Нижний Новгород (831)429-08-12
Новокузнецк (3843)20-46-81
Новосибирск (383)227-86-73
Омск (3812)21-46-40
Орел (4862)44-53-42
Оренбург (3532)37-68-04
Пенза (8412)22-31-16

Пермь (342)205-81-47
Ростов-на-Дону (863)308-18-15
Рязань (4912)46-61-64
Самара (846)206-03-16
Санкт-Петербург (812)309-46-40
Саратов (845)249-38-78
Севастополь (8692)22-31-93
Симферополь (3652)67-13-56
Смоленск (4812)29-41-54
Сочи (862)225-72-31
Ставрополь (8652)20-65-13

Сургут (3462)77-98-35
Тверь (4822)63-31-35
Томск (3822)98-41-53
Тула (4872)74-02-29
Тюмень (3452)66-21-18
Ульяновск (8422)24-23-59
Уфа (347)229-48-12
Хабаровск (4212)92-98-04
Челябинск (351)202-03-61
Череповец (8202)49-02-64
Ярославль (4852)69-52-93

Киргизия (996)312-96-26-47

Казахстан (772)734-952-31

Таджикистан (992)427-82-92-69

Сайт: <http://calpeda.nt-rt.ru/>, эл. почта: cdp@nt-rt.ru

Самовсасывающие насосы NGX





Конструкционные материалы

| Составная часть | Материал |
|--|--|
| Корпус насоса | Хромоникелевая сталь 1.4301 EN 10088 (AISI 304) |
| Крышка корпуса | Хромоникелевая сталь 1.4301 EN 10088 (AISI 304) |
| Рабочее колесо | Латунь P-Cu Zn 40 Pb 2 UNI 5705 |
| Уплотнительное кольцо между рабочим колесом и диффузором | Хромоникелевая сталь 1.4301 EN 10088 (AISI 304) |
| Диффузор | PPO-GF20 (Норил) |
| Эжектор | PPO-GF20 (Норил) |
| Вал насоса | Хромовая сталь 1.4104 EN 10088 (AISI 430) Хромоникелевая сталь (AISI 303) для NGX 5-6 |
| Мех. уплотнение | Керамика, уголь, NBR |

Конструкция

Самозаливающийся моноблочный центробежный насос со встроенным эжектором.

Бытовой насос для водоснабжения высокого качества и исполненный с соблюдением требований по охране окружающей среды. Основные компоненты насоса: корпус из нержавеющей стали, рабочее колесо из латуни. Минимальное использование пластмассовых материалов.

Применение

Водоснабжение из скважин.

Для подъема воды с содержанием воздуха или других газов.

Для повышения давления воды, поступающей на насос самотеком при работе под гидравлическим напором.

Для повышения давления воды, поступающей из распределительной сети (соблюдайте требования местных стандартов).

Для чистой воды или слегка загрязненной поверхностной воды.

Использование на садовых участках.

Для мойки с помощью сильной струи воды.

Эксплуатационные ограничения

Температура жидкости от 0 °C до +35 °C.

Температура окружающего воздуха не более 40 °C.

Максимально допустимое конечное давление в корпусе насоса: 8 бар.

Непрерывный режим работы.

Электродвигатель

Индукционный 2-полюсный двигатель, 50 Гц, 2800 об./мин.

NGX: трехфазный 230/400 В ±10%

NGXM: монофазный 230 В ±10% с термозащитным устройством.

Конденсатор встроен в контактную коробку.

Изоляция класса "F".

Защитное устройство IP 54.

Класс энергосбережения IE3 для трехфазных двигателей мощностью от 0,75 кВт.

Конструкция в соответствии со стандартом EN 60034-1; EN 60034-30-1. EN 60335-1, EN 60335-2-41.

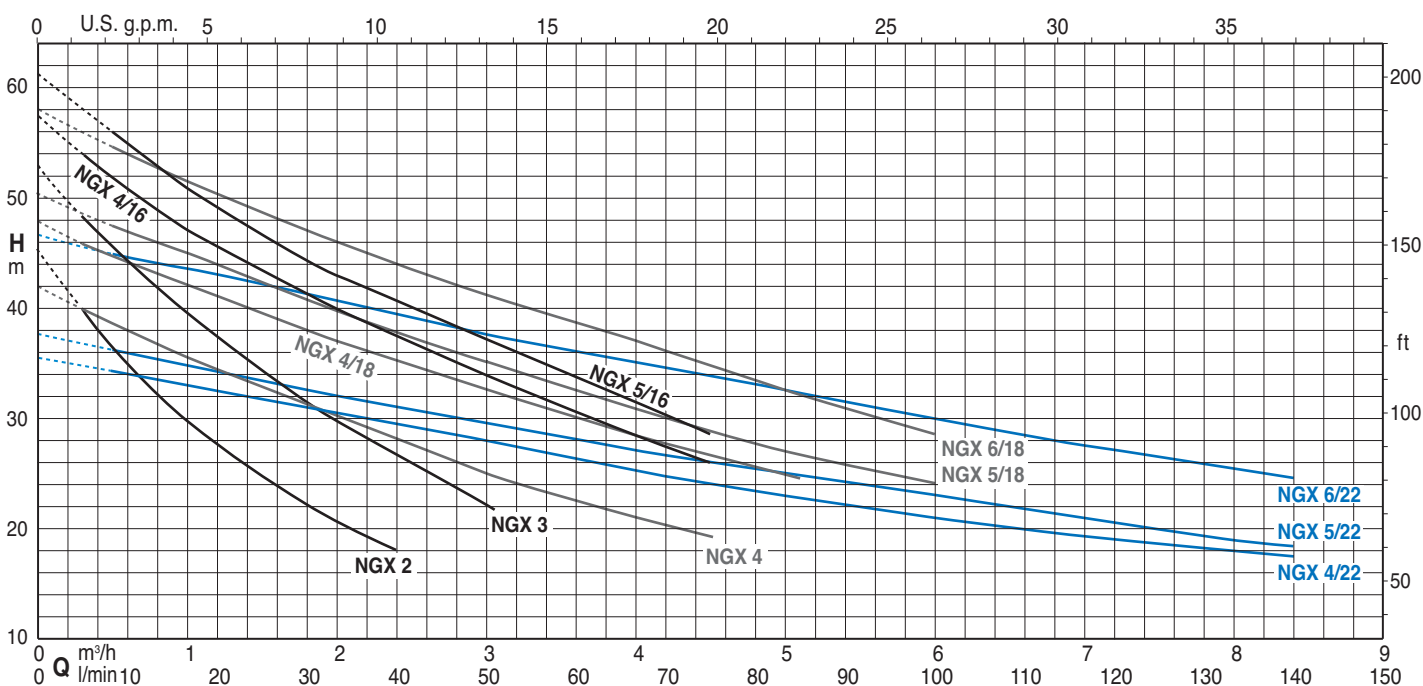
Специальные исполнения под заказ

другие напряжения

частота 60 Гц (см. каталог для частоты 60 Гц)

с защитным устройством IP 55

Область применения $n \approx 2800$ об./мин.



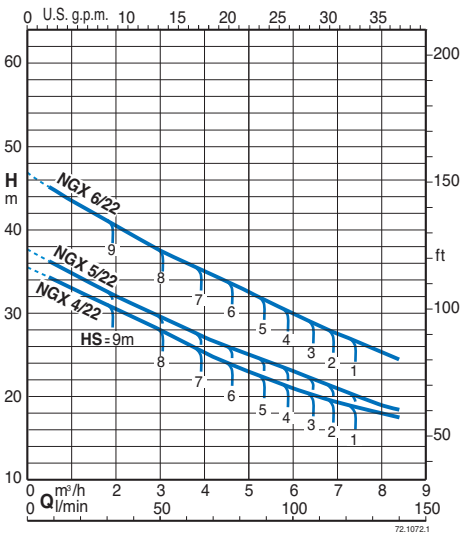
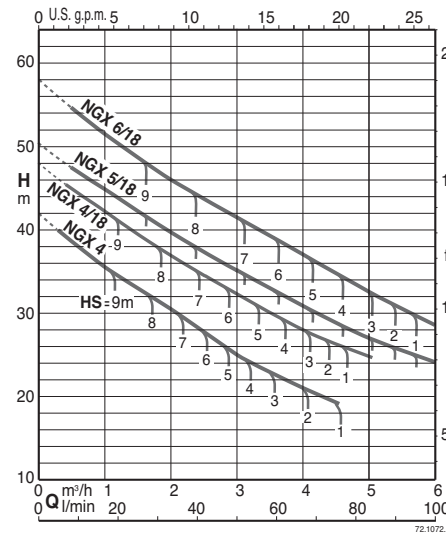
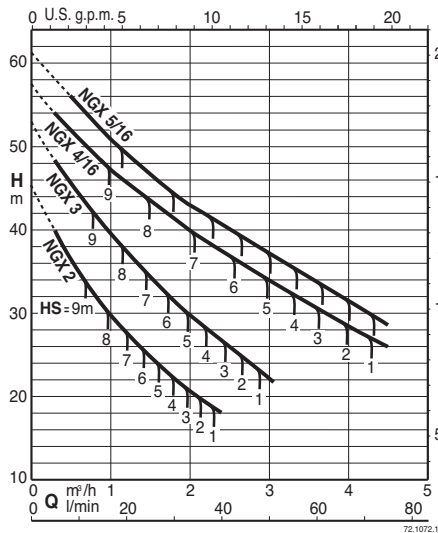
Тех. характеристики при n = 2800 об./мин.

| | 3~ 230V 400V | | 1~ 230V P1 | P2 | | | Q m ³ /h l/min | H m | | | | | | | | | | | | | | | |
|----------|--------------|-----|------------|-----|-----|------|------------------------------|------|------|------|------|------|------|------|------|-----|----|-----|------|------|----|------|-----|
| | A | A | | A | kW | kW | | HP | 0 | 0,3 | 1 | 2 | 2,4 | 3 | 4 | 4,5 | 5 | 5,5 | 6 | 6,5 | 7 | 8 | 8,4 |
| NGX 2 | 2,8 | 1,6 | NGXM 2 | 3,3 | 0,7 | 0,45 | 0,6 | 45 | 40 | 30 | 20,5 | 18 | | | | | | | | | | | |
| NGX 3/A | 2,8 | 1,6 | NGXM 3/A | 4,2 | 0,9 | 0,55 | 0,75 | 53 | 48 | 39 | 30 | 27 | 22 | | | | | | | | | | |
| NGX 4/B | 3,7 | 2,2 | NGXM 4/A | 5,4 | 1 | 0,75 | 1 | 42 | 40 | 36 | 30,5 | 28 | 25 | 21 | 19,5 | | | | | | | | |
| NGX 4/16 | 4,5 | 2,6 | NGXM 4/16 | 7 | 1,6 | 1,1 | 1,5 | 57,5 | 54 | 47,3 | 40 | 37,5 | 34 | 28,5 | 26 | | | | | | | | |
| NGX 4/18 | 4,5 | 2,6 | NGXM 4/18 | 7 | 1,6 | 1,1 | 1,5 | 48 | 46 | 42,5 | 37 | 35 | 32,5 | 28,5 | 27 | 25 | | | | | | | |
| NGX 4/22 | 4,5 | 2,6 | NGXM 4/22 | 7 | 1,6 | 1,1 | 1,5 | 35,5 | 34,8 | 33 | 30,5 | 29,5 | 28 | 25,3 | 24 | 23 | 22 | 21 | 20,3 | 19,5 | 18 | 17,5 | |

| | 3~ 230V 400V | | 1~ 230V P1 | P2 | | | Q m ³ /h l/min | H m | | | | | | | | | | | | | | | |
|------------|--------------|-----|------------|-----|-----|-----|------------------------------|------|------|------|------|------|------|------|------|------|------|------|------|------|------|------|-----|
| | A | A | | A | kW | kW | | HP | 0 | 0,5 | 1 | 2 | 2,4 | 3 | 4 | 4,5 | 5 | 5,5 | 6 | 6,5 | 7 | 8 | 8,4 |
| NGX 5/16/A | 4,7 | 2,7 | NGXM 5/16 | 7,4 | 1,6 | 1,1 | 1,5 | 61 | 55,5 | 51 | 43 | 40,5 | 36,8 | 31,7 | 28,5 | | | | | | | | |
| NGX 5/18/A | 4,7 | 2,7 | NGXM 5/18 | 7,4 | 1,6 | 1,1 | 1,5 | 50,5 | 47,5 | 45 | 39,5 | 37,7 | 35 | 30,8 | 29 | 27 | 25,5 | 24 | | | | | |
| NGX 5/22/A | 4,7 | 2,7 | NGXM 5/22 | 7,4 | 1,6 | 1,1 | 1,5 | 37,5 | 36 | 34,7 | 32 | 31 | 29,5 | 27 | 26 | 24,8 | 23,7 | 22,8 | 22 | 21 | 19 | 18,3 | |
| NGX 6/18/A | 7,5 | 4,3 | NGXM 6/18 | 9,2 | 2 | 1,5 | 2 | 58 | 54,7 | 51,5 | 46 | 44 | 41,3 | 37 | 34,7 | 32,5 | 30,5 | 28,5 | | | | | |
| NGX 6/22/A | 7,5 | 4,3 | NGXM 6/22 | 9,2 | 2 | 1,5 | 2 | 46,5 | 45 | 43,5 | 40,5 | 39,3 | 37,5 | 35 | 33,5 | 32,5 | 31,2 | 30 | 28,5 | 27,5 | 25,5 | 24,5 | |

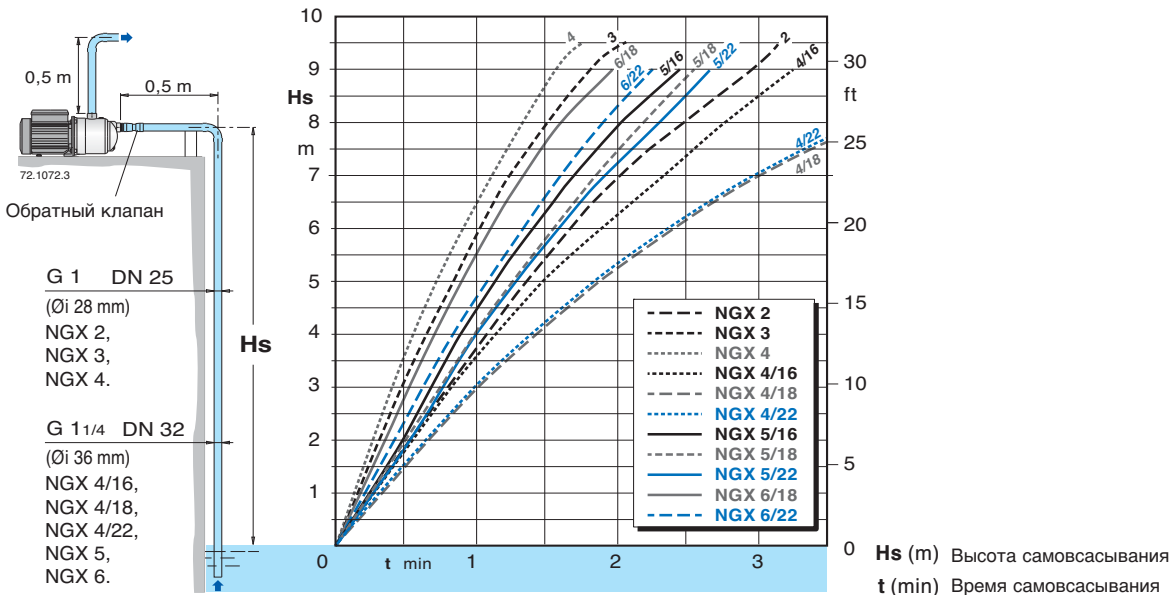
P1 Максимальная потребляемая мощность P2 Номинальная мощность электродвигателя Допуски согласно стандарту UNI EN ISO 9906:2012.

Характеристические кривые при разной высоте самовсасывания Hs



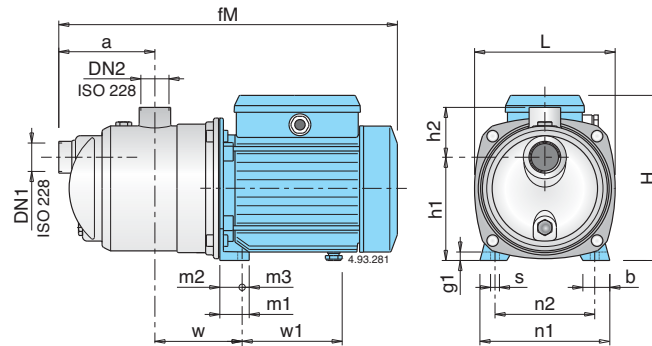
Способность самозаливания

50 Hz (n ≈ 2800 1/min), H₂O, T = 20°C, Pa = 1000 hPa (mbar)



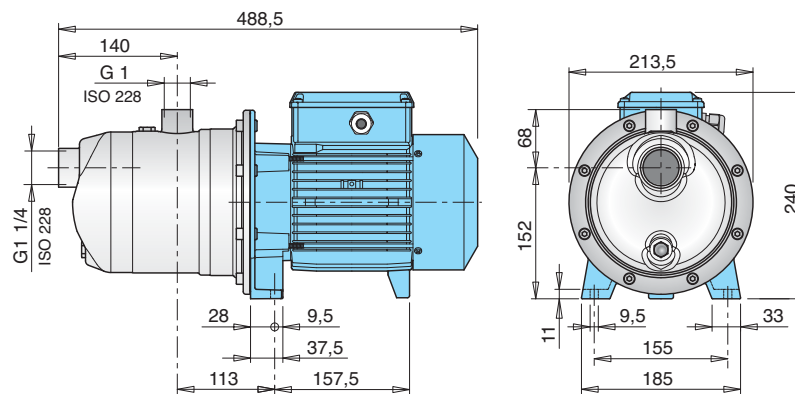
Размеры и вес

NGX 2, 3/A, 4/A, 4/16, 4/18, 4/22



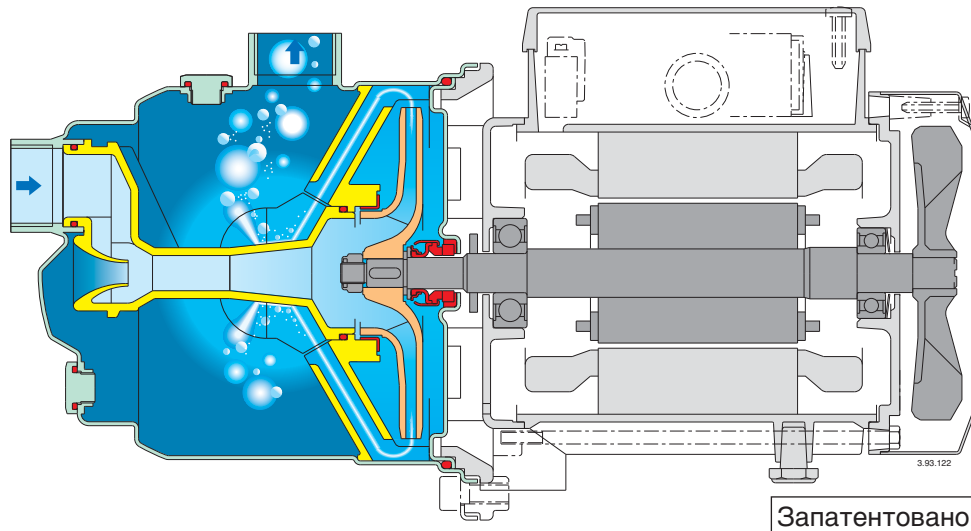
| ТИП | DN1 ISO 228 | DN2 ISO 228 | MM | | | | | | | | | | | | | | | Вес нетто kg | | |
|-----------------|----------------|----------------|-----|-----|-----|-----|----|-----|-------|------|----|-----|-----|-----|----|-----|----|-----------------|------|------|
| | | | fM | a | w | h1 | h2 | H | L | m1 | m2 | m3 | n1 | n2 | b | s | g1 | w1 | NGX | NGXM |
| NGX 2 | | | 362 | | | | | 176 | | | | | | | | | | 102 | 7,5 | 7,5 |
| NGX 3/A | G 1 | G 1 | 391 | 115 | 95 | 116 | 61 | 192 | 161 | 33 | 25 | 8 | 146 | 112 | 30 | 9 | 10 | 112 | 8,7 | 9,6 |
| NGX 4/B | | | 391 | | | | | 192 | | | | | | | | | | 112 | 10,4 | 10,6 |
| NGX 4/16 | G 1 1/4 | G 1 | 462 | 140 | 113 | 152 | 68 | 225 | 213,5 | 37,5 | 28 | 9,5 | 185 | 155 | 33 | 9,5 | 11 | 147 | 14,5 | 14,8 |
| NGX 4/18 | | | | | | | | | | | | | | | | | | | | |
| NGX 4/22 | | | | | | | | | | | | | | | | | | | | |

NGX 5, 6



| ТИП | Вес нетто kg | |
|-------------------|-----------------|------|
| | NGX | NGXM |
| NGX 5.../A | 15,2 | 16,7 |
| NGX 6.../A | 17,8 | 18,2 |

Вид в разрезе



Струйный насос новой конструкции и с новыми характеристиками

С эксклюзивным диффузором и устройством контроля потока*, насос NGX имеет компактную конструкцию, быстрое самозаливание и работу с низким уровнем шума.

Надежность

В новом конструктивном исполнении насос NGX имеет большую надежность при возникновении временных нестандартных рабочих условий, когда насос не защищен автоматическим выключателем.

Компактность

Насосы серии NGX достигают меньших размеров, чем традиционные насосы того же типа. Это дает возможность использовать насос NGX в более узких пространствах и облегчает замену существующего рабочего насоса.

Безопасность

Быстрое удаление воздуха снижает опасность образования воздушных мешков вокруг механического уплотнения. Большая защита от разрыва механического уплотнения из-за слабой смазки или охлаждения.

Повышенная способность самозаливания

Насосы в состоянии поднимать воду с глубины 9 м меньше, чем за 4 минуты. Это расширяет возможности использования насоса: повышенная высота всасывания и повышенная надежность при нормальной высоте всасывания при работе с неглубокими скважинами или длинными участками всасывающей трубы над уровнем воды.

Низкий уровень шума

Новый диффузор и устройство контроля потока* направляют жидкость от рабочего колеса в центральную часть насоса, снижая скорость и вращение жидкости и эффективно используя окружающую жидкость для снижения уровня шума основного потока.

Архангельск (8182)63-90-72
Астана (7172)727-132
Астрахань (8512)99-46-04
Барнаул (3852)73-04-60
Белгород (4722)40-23-64
Брянск (4832)59-03-52
Владивосток (423)249-28-31
Волгоград (844)278-03-48
Вологда (8172)26-41-59
Воронеж (473)204-51-73
Екатеринбург (343)384-55-89

Иваново (4932)77-34-06
Ижевск (3412)26-03-58
Иркутск (395)279-98-46
Казань (843)206-01-48
Калининград (4012)72-03-81
Калуга (4842)92-23-67
Кемерово (3842)65-04-62
Киров (8332)68-02-04
Краснодар (861)203-40-90
Красноярск (391)204-63-61
Курск (4712)77-13-04
Липецк (4742)52-20-81

Магнитогорск (3519)55-03-13
Москва (495)268-04-70
Мурманск (8152)59-64-93
Набережные Челны (8552)20-53-41
Нижний Новгород (831)429-08-12
Новокузнецк (3843)20-46-81
Новосибирск (383)227-86-73
Омск (3812)21-46-40
Орел (4862)44-53-42
Оренбург (3532)37-68-04
Пенза (8412)22-31-16

Пермь (342)205-81-47
Ростов-на-Дону (863)308-18-15
Рязань (4912)46-61-64
Самара (846)206-03-16
Санкт-Петербург (812)309-46-40
Саратов (845)249-38-78
Севастополь (8692)22-31-93
Симферополь (3652)67-13-56
Смоленск (4812)29-41-54
Сочи (862)225-72-31
Ставрополь (8652)20-65-13

Сургут (3462)77-98-35
Тверь (4822)63-31-35
Томск (3822)98-41-53
Тула (4872)74-02-29
Тюмень (3452)66-21-18
Ульяновск (8422)24-23-59
Уфа (347)229-48-12
Хабаровск (4212)92-98-04
Челябинск (351)202-03-61
Череповец (8202)49-02-64
Ярославль (4852)69-52-93

Киргизия (996)312-96-26-47

Казахстан (772)734-952-31

Таджикистан (992)427-82-92-69

Сайт: <http://calpeda.nt-rt.ru/>, **эл. почта:** cdp@nt-rt.ru