

Архангельск (8182)63-90-72
Астана (7172)727-132
Астрахань (8512)99-46-04
Барнаул (3852)73-04-60
Белгород (4722)40-23-64
Брянск (4832)59-03-52
Владивосток (423)249-28-31
Волгоград (844)278-03-48
Вологда (8172)26-41-59
Воронеж (473)204-51-73
Екатеринбург (343)384-55-89

Иваново (4932)77-34-06
Ижевск (3412)26-03-58
Иркутск (395)279-98-46
Казань (843)206-01-48
Калининград (4012)72-03-81
Калуга (4842)92-23-67
Кемерово (3842)65-04-62
Киров (8332)68-02-04
Краснодар (861)203-40-90
Красноярск (391)204-63-61
Курск (4712)77-13-04
Липецк (4742)52-20-81

Магнитогорск (3519)55-03-13
Москва (495)268-04-70
Мурманск (8152)59-64-93
Набережные Челны (8552)20-53-41
Нижний Новгород (831)429-08-12
Новокузнецк (3843)20-46-81
Новосибирск (383)227-86-73
Омск (3812)21-46-40
Орел (4862)44-53-42
Оренбург (3532)37-68-04
Пенза (8412)22-31-16

Пермь (342)205-81-47
Ростов-на-Дону (863)308-18-15
Рязань (4912)46-61-64
Самара (846)206-03-16
Санкт-Петербург (812)309-46-40
Саратов (845)249-38-78
Севастополь (8692)22-31-93
Симферополь (3652)67-13-56
Смоленск (4812)29-41-54
Сочи (862)225-72-31
Ставрополь (8652)20-65-13

Сургут (3462)77-98-35
Тверь (4822)63-31-35
Томск (3822)98-41-53
Тула (4872)74-02-29
Тюмень (3452)66-21-18
Ульяновск (8422)24-23-59
Уфа (347)229-48-12
Хабаровск (4212)92-98-04
Челябинск (351)202-03-61
Череповец (8202)49-02-64
Ярославль (4852)69-52-93

Киргизия (996)312-96-26-47

Казахстан (772)734-952-31

Таджикистан (992)427-82-92-69

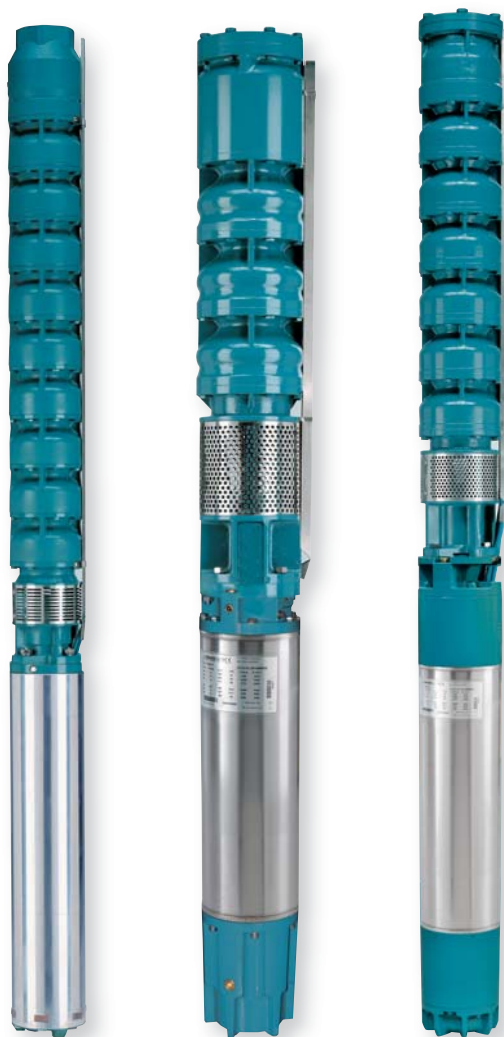
Сайт: <http://calpeda.nt-rt.ru/>, эл. почта: cdr@nt-rt.ru

Погружные скважинные насосы для 6", 8" и 10" скважины SDS



SDS

Погружные электронасосы для глубоких скважин диаметром 6", 8" и 10"



Конструкционные материалы

НАСОС

| Часть | N° детали | 6, 8, 10SDS | B-6, B-8, B-10SDS |
|------------------------|-------------|--|------------------------------|
| Корпус ступеней | 25.02 | Чугун GJL 200 EN 1561 | Бронза G-Cu Sn 10 EN 1982 |
| Диффузор | 26.00 | | |
| Рабочее колесо | 28.00 | | |
| Уплотнит. кольца | | Резина (Бронза 10SDS 190-280) | |
| Вал | 64.00 | Сталь F51 duplex 10SDS Сталь Cr AISI 420 | Сталь Cr-Ni-Mo AISI 316 |
| Кожух вала | 64.08 | Хромированная латунь (только в мод. 10SDS) | |
| Корпус подающ. части | 12.01 | Чугун GJL 200 EN 1561 | Бронза G-Cu Sn 10 EN 1982 |
| Всасывающая втулка | 32.02 | | |
| Направляющий подшипник | 12.03-12.30 | Резина | |
| Фильтр | 15.50 | Сталь Cr-Ni AISI 304 | |
| Винты | | Сталь Cr-Ni AISI 304 | |

CS, CS-R Двигатель

| Часть | 6", 8", 10" standard | 6", 8", 10" AISI 316 |
|------------------------|---|--|
| Наружный каркас | Сталь AISI 304 (AISI 316Ti двигат. 10") | Сталь Cr-Ni-Mo AISI 316 Ti |
| Опоры | Чугун GJL 200 EN 1561 | Сталь Cr-Ni-Mo AISI 316 |
| Вал | Сталь Cr AISI 431 (AISI 329 двигат. 10") | AISI 316 (AISI 630 для 30 от 93 кВт) (AISI 429 двигат. 10") |
| Осевой подшипник | Колесблюющиеся пластины | Колесблюющиеся пластины |
| Направляющий подшипник | Графит (бронза для двигат. 8") | Графит (бронза для двигат. 8") |

Конструкция

Погружные электронасосы для глубоких скважин диаметром 6" (DN 150 мм), 8" (DN 200 мм) и 10" (DN 250 мм).

Рабочие колеса: Полуосевые

Раструб: Резьбовой по стандарту ISO 228 для мод. 6SDS
Фланцевый, контрфланцы крепятся сваркой внахлестку для мод. 8SDS, 10SDS

Обратный клапан встроен в корпус подающей части.

Применение

Водоснабжение.

Бытовое и промышленное применение.

В противопожарных установках.

Ирригация.

Эксплуатационные ограничения насоса

Температура воды не более 25°C

Максимальное количество песка в воде: 150 г/м³ (300 г/м³ Насосы для особых применений с высоким содержанием песка).

Непрерывный режим работы.

Электродвигатель со сменной обмоткой CS, CSR

Индукционный 2-полюсный двигатель, 50 Гц, 2900 об./мин.

Водяная сменная обмотка.

Размеры соединительных приспособлений по стандартам NEMA.

Напряжение:

– трехфазный: 400 В; 400/690 В.

Изменение напряжения +6% / -10%.

Пуск, рекомендуемый для мощностей от 7,5 кВт и выше:

звезда/треугольник, мягкий старт или статорное сопротивление.

Изоляция класса "E" для двигателей 6,8", провода из PVC для двигателей 10".

Защита класса IP 68.

Двигатель предрасположен для работы с инвертором.

Эксплуатационные ограничения двигателя

| Двигатели | Температура воды не более | Охлаждение: минимальная скорость потока | Максимальное количество пусков | Двигатели P2 |
|-----------|---------------------------|---|--------------------------------|--------------|
| 6CS-R | 30 °C | 0,1 м/сек | 15 | 4÷11 кВт |
| | | 0,2 м/сек | 15 | 13÷15 кВт |
| | 25 °C | 0,2 м/сек | 15 | 18,5 кВт |
| | | 0,2 м/сек | 13 | 22÷30 кВт |
| | 40 °C | 0,1 м/сек | 13 | 37 кВт |
| | | 0,3 м/сек | 6 | 45 кВт |
| 8CS-R | 25 °C | 0,3 м/сек | 10 | 30÷45 кВт |
| | | | 8 | 51÷75 кВт |
| | | | 6 | 92 кВт |
| 10CS | 25 °C | 0,50 м/сек | 10 | все |

Специальные исполнения под заказ

– Другие напряжения.

– Частота 60 Гц (см. каталог для частоты 60 Гц).

– Для жидкостей с более высокой температурой.

– Двигатель FK

Маркировка

10 B SDS 190 / 6

Диаметр скважины в дюймах _____

Исполнение из бронзы (по заказу) _____

Серия _____

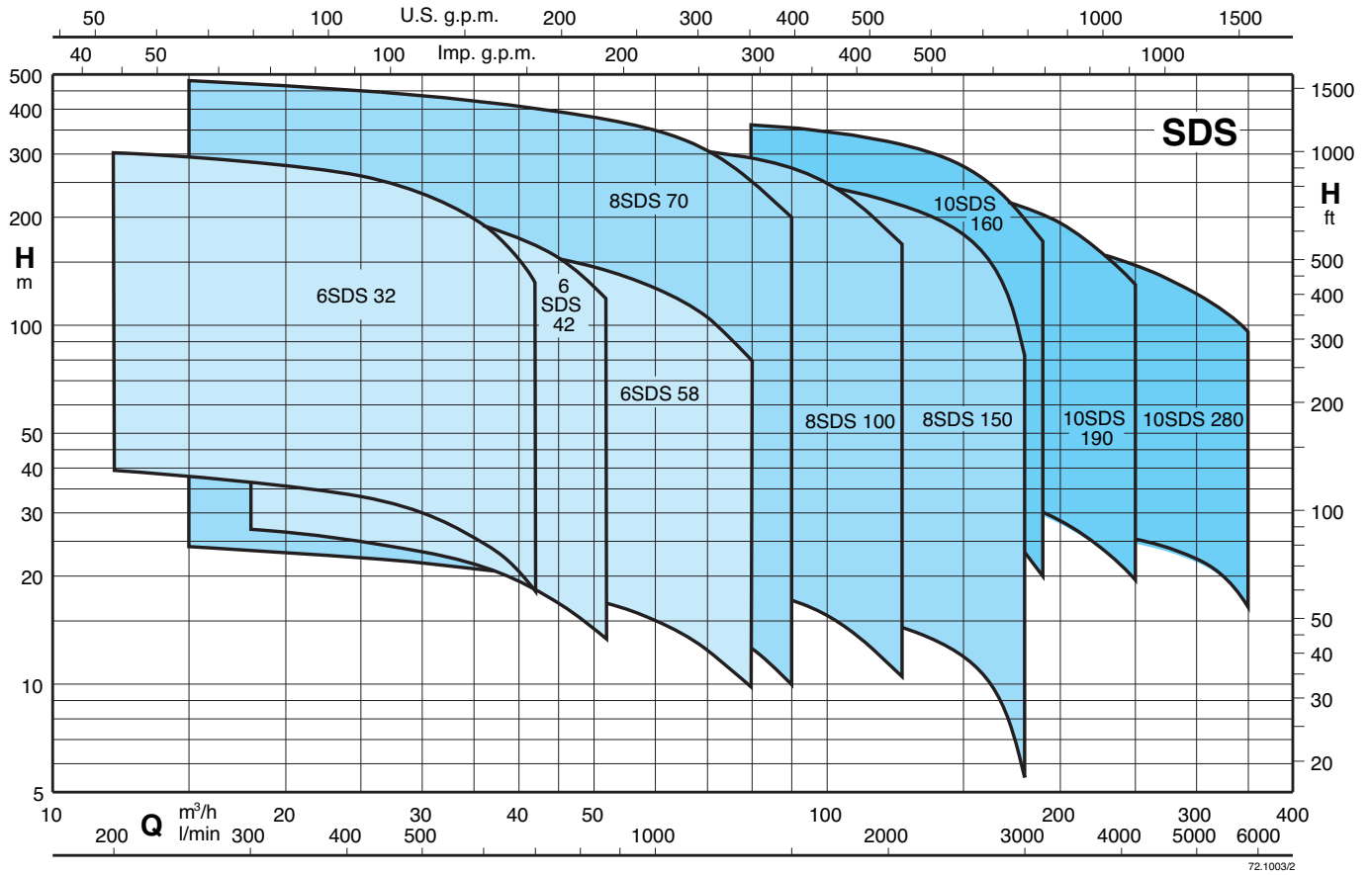
Идентификация ступеней _____

Число ступеней _____

SDS

Погружные электронасосы для глубоких скважин
диаметром 6", 8" и 10"

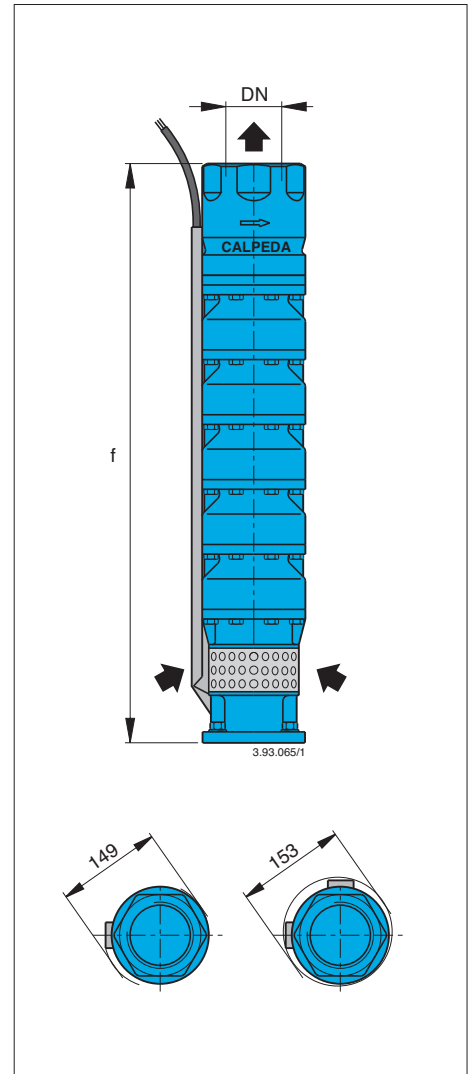
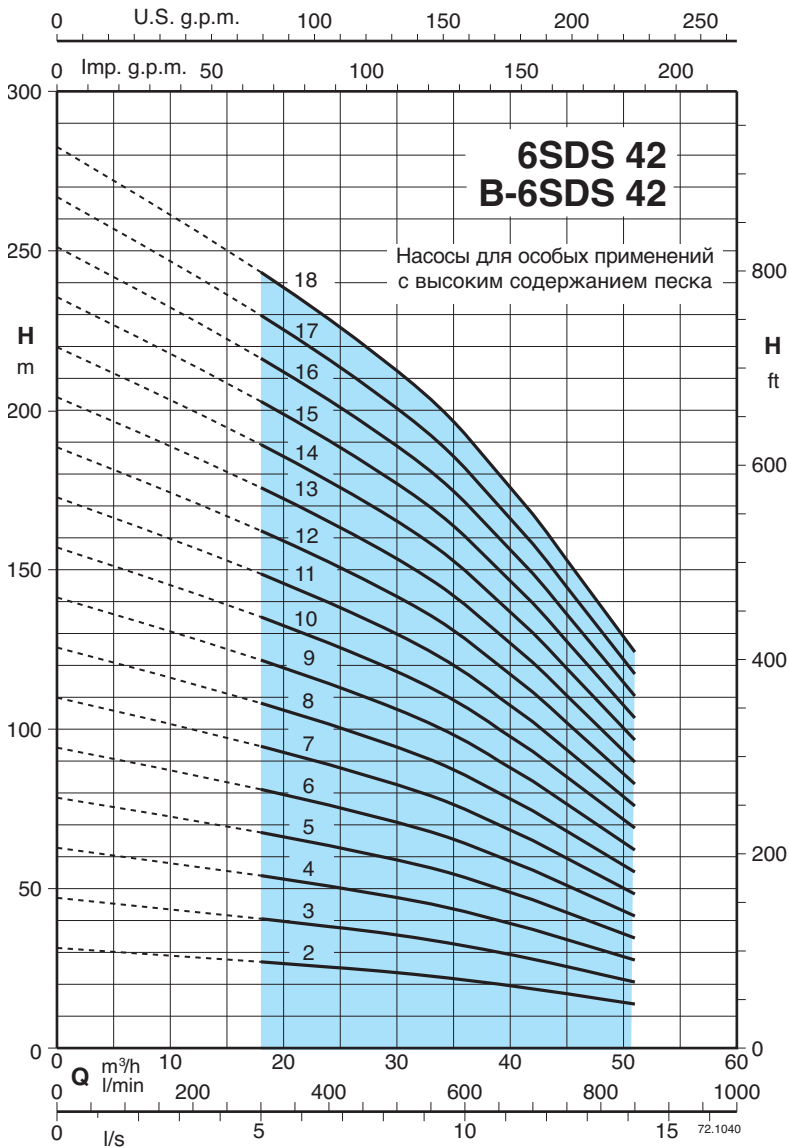
Область применения $n \approx 2900$ об./мин.



6SDS 42

Погружные электронасосы для глубоких скважин диаметром 6"

Характеристические кривые и тех. характеристики $n \approx 2900$ об./мин. Размеры и вес



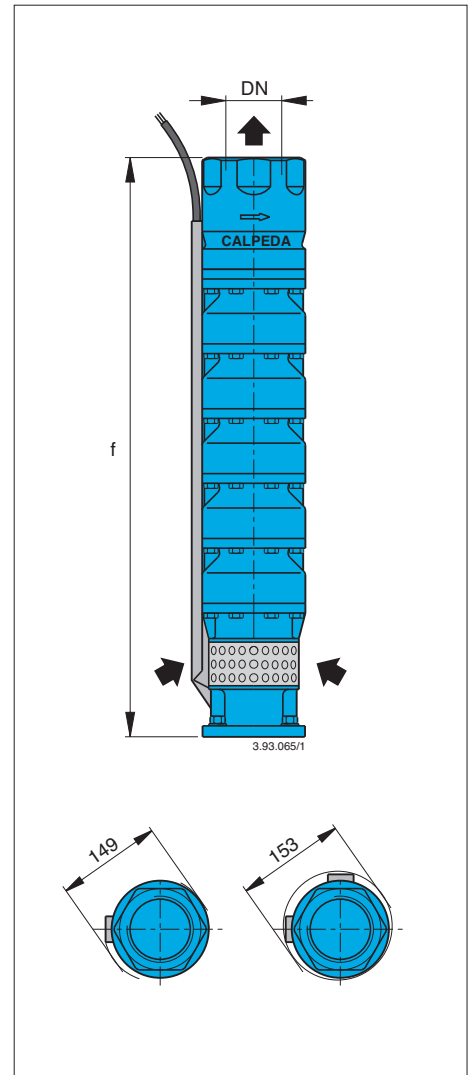
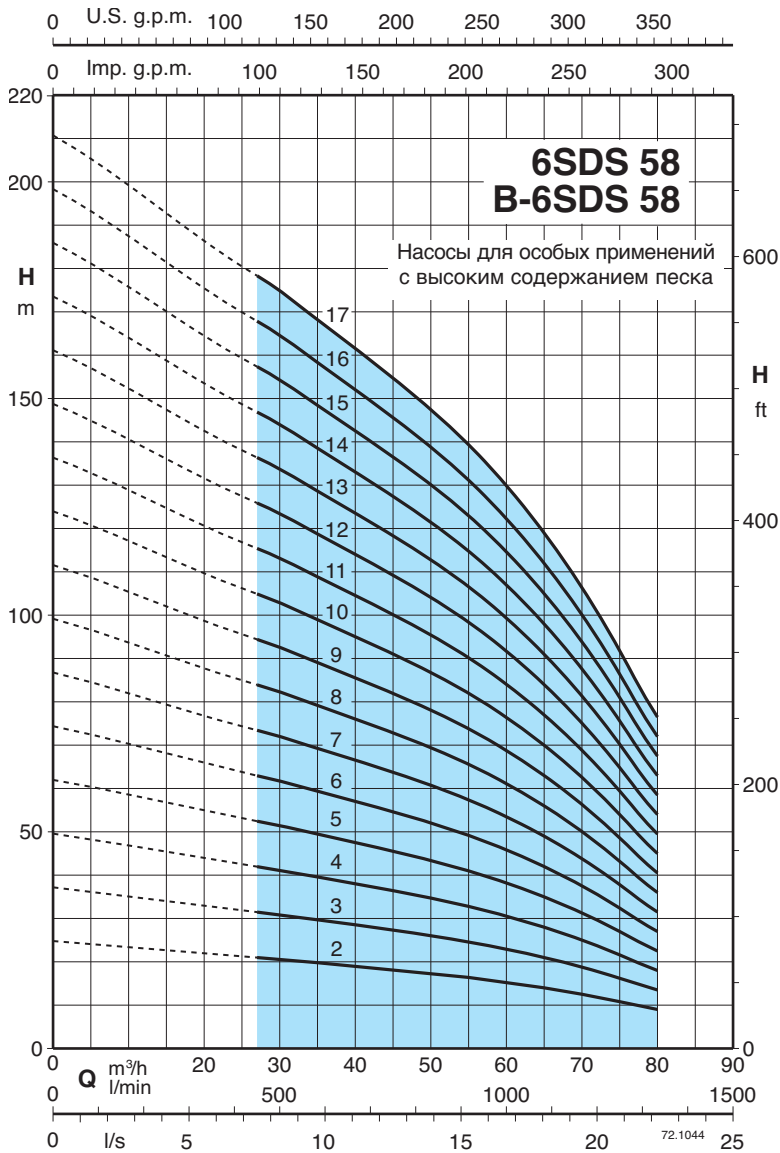
| 3 ~ | P ₂ | | Q | n ≈ 2900 об./мин. | | | | | | | | | | | |
|---------------------------|----------------|-----------|----|-------------------|------|------|------|------|-----|------|------|------|------|--|--|
| | kW | HP | | H | | | | | | | | | | | |
| | | | | m | | | | | | | | | | | |
| | | l/min | 18 | 24 | 30 | 33 | 36 | 39 | 42 | 45 | 48 | 51 | | | |
| 6SDS 42/2 - B-6SDS 42/2 | 4 | 5,5 | | 27 | 25,5 | 23,5 | 22,5 | 21,5 | 20 | 18,5 | 17 | 15,5 | 14 | | |
| 6SDS 42/3 - B-6SDS 42/3 | 5,5 | 7,5 | | 40 | 38 | 35,5 | 34 | 32 | 30 | 28 | 25,5 | 23 | 21 | | |
| 6SDS 42/4 - B-6SDS 42/4 | 7,5 | 10 | | 53,5 | 51 | 47 | 45 | 43 | 40 | 37 | 34 | 31 | 27,5 | | |
| 6SDS 42/5 - B-6SDS 42/5 | 9,2 | 12,5 | | 67 | 63,5 | 59 | 56,5 | 53,5 | 50 | 46,5 | 42,5 | 38,5 | 34,5 | | |
| 6SDS 42/6 - B-6SDS 42/6 | 11 | 15 | | 80,5 | 76 | 71 | 68 | 64 | 60 | 56 | 51 | 46 | 41,5 | | |
| 6SDS 42/7 - B-6SDS 42/7 | 13 (15) | 17,5 (20) | | 94 | 89 | 82,5 | 79 | 75 | 70 | 65 | 59,5 | 54 | 48 | | |
| 6SDS 42/8 - B-6SDS 42/8 | 15 | 20 | | 107 | 101 | 94,5 | 90,5 | 85,5 | 80 | 74,5 | 68 | 61,5 | 55 | | |
| 6SDS 42/9 - B-6SDS 42/9 | 15 | 20 | | 120 | 114 | 106 | 102 | 96 | 90 | 84 | 76,5 | 69 | 62 | | |
| 6SDS 42/10 - B-6SDS 42/10 | 18,5 | 25 | | 134 | 127 | 118 | 113 | 107 | 100 | 93 | 85 | 77 | 69 | | |
| 6SDS 42/11 - B-6SDS 42/11 | 18,5 | 25 | | 147 | 140 | 130 | 124 | 118 | 110 | 102 | 93,5 | 85 | 76 | | |
| 6SDS 42/12 - B-6SDS 42/12 | 22 | 30 | | 161 | 152 | 141 | 135 | 128 | 120 | 111 | 102 | 92,5 | 83 | | |
| 6SDS 42/13 - B-6SDS 42/13 | 22 | 30 | | 174 | 165 | 153 | 147 | 139 | 130 | 121 | 110 | 100 | 90 | | |
| 6SDS 42/14 - B-6SDS 42/14 | 26 (30) | 35 (40) | | 187 | 178 | 165 | 158 | 150 | 140 | 130 | 119 | 108 | 96,5 | | |
| 6SDS 42/15 - B-6SDS 42/15 | 26 (30) | 35 (40) | | 201 | 190 | 177 | 169 | 160 | 150 | 139 | 127 | 115 | 103 | | |
| 6SDS 42/16 - B-6SDS 42/16 | 30 | 40 | | 214 | 203 | 189 | 181 | 171 | 160 | 149 | 136 | 123 | 110 | | |
| 6SDS 42/17 - B-6SDS 42/17 | 30 | 40 | | 228 | 216 | 200 | 192 | 182 | 170 | 158 | 144 | 131 | 117 | | |
| 6SDS 42/18 - B-6SDS 42/18 | 30 | 40 | | 241 | 228 | 212 | 203 | 192 | 180 | 167 | 153 | 138 | 124 | | |

| DN | f | 6SDS | B-6SDS |
|----------------|------|------|--------|
| | мм | kg | kg |
| G 3 ISO 228 | 584 | 25,5 | 29,5 |
| | 686 | 31,6 | 36,6 |
| | 788 | 36 | 42 |
| | 890 | 40,3 | 48,3 |
| | 992 | 47 | 59 |
| | 1094 | 50,5 | 65,5 |
| | 1196 | 55,5 | 66,5 |
| | 1298 | 62,5 | 74,5 |
| | 1400 | 69 | 81 |
| | 1502 | 74 | 86 |
| | 1604 | 79,2 | 94,2 |
| | 1706 | 83,2 | 99,2 |
| | 1808 | 91,4 | 106 |
| | 1910 | 96,4 | 113 |
| 2012 | 101 | 119 | |
| 2114 | 106 | 126 | |
| 2216 | 111 | 132 | |

6SDS 58

Погружные электронасосы для глубоких скважин диаметром 6"

Характеристические кривые и тех. характеристики $n \approx 2900$ об./мин. Размеры и вес



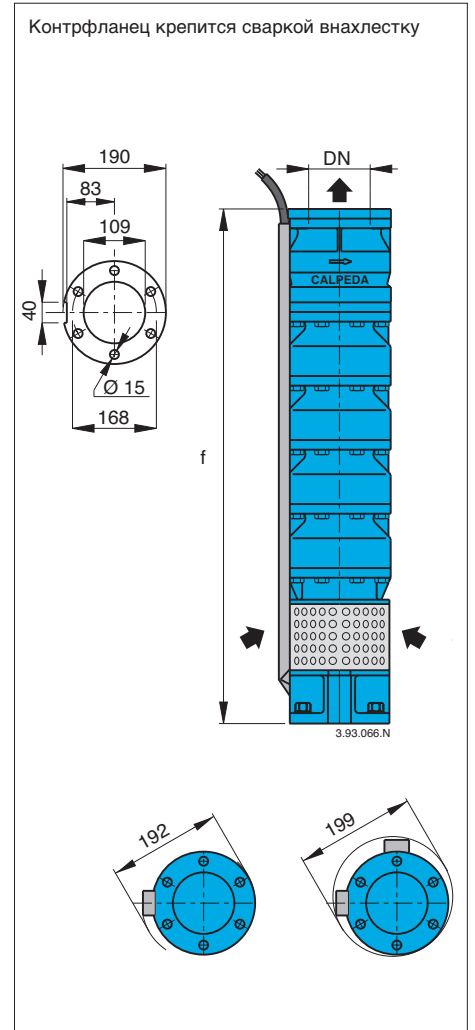
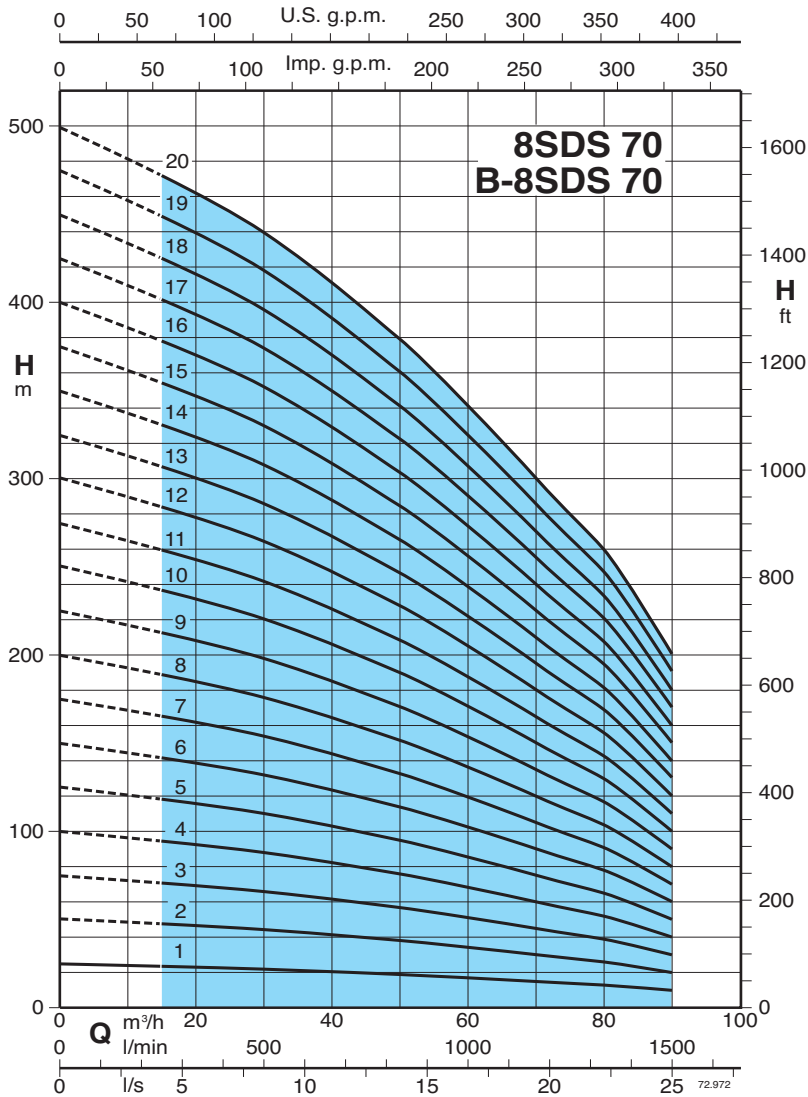
| 3 ~ | P ₂ | | Q | n ≈ 2900 об./мин. | | | | | | | | | | | |
|---------------------------|----------------|-----------|---|-------------------|------|------|-----|------|------|------|------|------|------|------|----|
| | | | | kW | | H | | | | | | | | | |
| | | | | HP | m³/h | 27 | 35 | 40 | 45 | 50 | 55 | 60 | 65 | 70 | 75 |
| 6SDS 58/2 - B-6SDS 58/2 | 4 | 5,5 | | 21 | 20 | 19 | 18 | 17 | 16,5 | 15,5 | 14 | 12,5 | 11 | 9 | |
| 6SDS 58/3 - B-6SDS 58/3 | 5,5 | 7,5 | | 32 | 30 | 28,5 | 27 | 26 | 24,5 | 23 | 21 | 18,5 | 16 | 13,5 | |
| 6SDS 58/4 - B-6SDS 58/4 | 7,5 | 10 | | 42,5 | 39,5 | 38 | 36 | 34,5 | 33 | 31 | 28 | 25 | 21,5 | 18 | |
| 6SDS 58/5 - B-6SDS 58/5 | 9,2 | 12,5 | | 53 | 49,5 | 47,5 | 45 | 43 | 41 | 38,5 | 35 | 31 | 27 | 22,5 | |
| 6SDS 58/6 - B-6SDS 58/6 | 11 | 15 | | 63,5 | 59,5 | 57 | 54 | 51,5 | 49 | 46 | 42 | 37 | 32,5 | 27 | |
| 6SDS 58/7 - B-6SDS 58/7 | 13 (15) | 17,5 (20) | | 74 | 69,5 | 66,5 | 63 | 60 | 57,5 | 54 | 49 | 43,5 | 38 | 31,5 | |
| 6SDS 58/8 - B-6SDS 58/8 | 15 | 20 | | 85 | 79 | 76 | 72 | 69 | 66 | 62 | 56 | 49,5 | 43 | 36 | |
| 6SDS 58/9 - B-6SDS 58/9 | 18,5 | 25 | | 95,5 | 89 | 85,5 | 81 | 77,5 | 74 | 69,5 | 63 | 56 | 49 | 40,5 | |
| 6SDS 58/10 - B-6SDS 58/10 | 18,5 | 25 | | 106 | 99 | 95 | 90 | 86 | 82 | 77 | 70 | 62 | 54 | 45 | |
| 6SDS 58/11 - B-6SDS 58/11 | 22 | 30 | | 117 | 109 | 104 | 99 | 94,5 | 90 | 85 | 77 | 68 | 59,5 | 49,5 | |
| 6SDS 58/12 - B-6SDS 58/12 | 22 | 30 | | 127 | 119 | 114 | 108 | 103 | 100 | 94,5 | 86,5 | 76,5 | 66,5 | 55,5 | |
| 6SDS 58/13 - B-6SDS 58/13 | 26 (30) | 35 (40) | | 138 | 129 | 123 | 117 | 112 | 107 | 100 | 91 | 80,5 | 70 | 58,5 | |
| 6SDS 58/14 - B-6SDS 58/14 | 26 (30) | 35 (40) | | 148 | 139 | 133 | 126 | 120 | 115 | 108 | 98 | 87 | 75,5 | 63 | |
| 6SDS 58/15 - B-6SDS 58/15 | 30 | 40 | | 159 | 148 | 142 | 135 | 129 | 123 | 115 | 105 | 93 | 81 | 67,5 | |
| 6SDS 58/16 - B-6SDS 58/16 | 30 | 40 | | 170 | 158 | 152 | 144 | 138 | 131 | 123 | 112 | 99 | 86,5 | 72 | |
| 6SDS 58/17 - B-6SDS 58/17 | 30 | 40 | | 180 | 168 | 162 | 153 | 146 | 139 | 131 | 119 | 105 | 92 | 76,5 | |

| DN | f | 6SDS | B-6SDS |
|----------------|------|------|--------|
| | mm | kg | kg |
| G 4 ISO 228 | 584 | 26,5 | 29,5 |
| | 686 | 31,6 | 36,6 |
| | 788 | 37 | 43 |
| | 890 | 43,3 | 50,3 |
| | 992 | 48 | 57 |
| | 1094 | 53,5 | 63,5 |
| | 1196 | 59,5 | 70,5 |
| | 1298 | 65 | 77 |
| | 1400 | 71 | 84 |
| | 1502 | 76,2 | 90,2 |
| | 1604 | 82,2 | 97,2 |
| | 1706 | 87,4 | 104 |
| | 1808 | 93,4 | 111 |
| 1910 | 99,4 | 118 | |
| 2012 | 104 | 124 | |
| 2114 | 110 | 131 | |

8SDS 70

Погружные электронасосы для глубоких скважин диаметром 8"

Характеристические кривые и тех. характеристики n ≈ 2900 об./мин. Размеры и вес



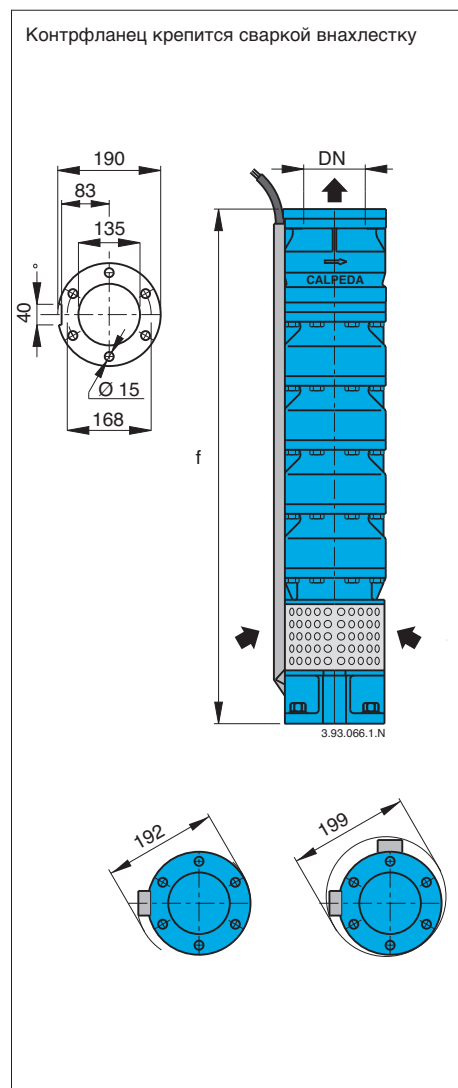
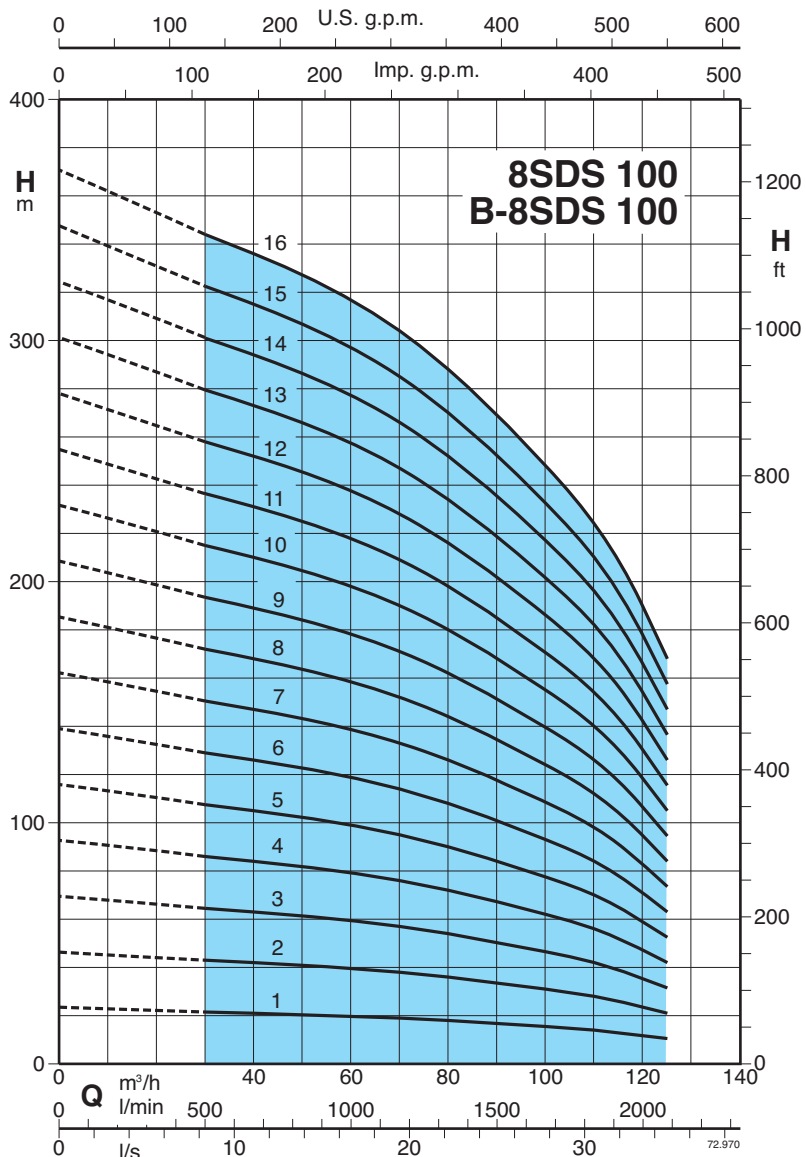
| 3 ~ | P ₂ | | Q | n ≈ 2900 об./мин. | | | | | | | | | | | | | | | | |
|---------------------------|----------------|----------|------|-------------------|-----|------|-----|-----|-----|-----|-----|----|--|--|--|--|--|--|--|--|
| | kW | HP | | H | | | | | | | | | | | | | | | | |
| | | | | 15 | 20 | 30 | 40 | 50 | 60 | 70 | 80 | 90 | | | | | | | | |
| 8SDS 70/1 - B-8SDS 70/1 | 5,5 | 7,5 | 23,5 | 23 | 22 | 20,5 | 19 | 17 | 15 | 13 | 10 | | | | | | | | | |
| 8SDS 70/2 - B-8SDS 70/2 | 9,2 | 12,5 | 47 | 46 | 44 | 41 | 38 | 34 | 30 | 26 | 20 | | | | | | | | | |
| 8SDS 70/3 - B-8SDS 70/3 | 15 | 20 | 70,5 | 69 | 66 | 61,5 | 57 | 51 | 45 | 39 | 30 | | | | | | | | | |
| 8SDS 70/4 - B-8SDS 70/4 | 18,5 | 25 | 94 | 92 | 88 | 82 | 76 | 68 | 60 | 52 | 40 | | | | | | | | | |
| 8SDS 70/5 - B-8SDS 70/5 | 22 | 30 | 118 | 115 | 110 | 102 | 95 | 85 | 75 | 65 | 50 | | | | | | | | | |
| 8SDS 70/6 - B-8SDS 70/6 | 26 (30) | 35 (40) | 141 | 138 | 132 | 123 | 114 | 102 | 90 | 78 | 60 | | | | | | | | | |
| 8SDS 70/7 - B-8SDS 70/7 | 30 | 40 | 165 | 161 | 154 | 143 | 133 | 119 | 105 | 91 | 70 | | | | | | | | | |
| 8SDS 70/8 - B-8SDS 70/8 | 37 | 50 | 188 | 184 | 176 | 164 | 152 | 136 | 120 | 104 | 80 | | | | | | | | | |
| 8SDS 70/9 - B-8SDS 70/9 | 45 | 60 | 212 | 207 | 198 | 184 | 171 | 153 | 135 | 117 | 90 | | | | | | | | | |
| 8SDS 70/10 - B-8SDS 70/10 | 45 | 60 | 235 | 230 | 220 | 205 | 190 | 170 | 150 | 130 | 100 | | | | | | | | | |
| 8SDS 70/11 - B-8SDS 70/11 | 51 (55) | 70 (75) | 259 | 253 | 242 | 225 | 209 | 187 | 165 | 143 | 110 | | | | | | | | | |
| 8SDS 70/12 - B-8SDS 70/12 | 55 | 75 | 282 | 276 | 264 | 246 | 228 | 204 | 180 | 156 | 120 | | | | | | | | | |
| 8SDS 70/13 - B-8SDS 70/13 | 59 (75) | 80 (100) | 306 | 299 | 286 | 266 | 247 | 221 | 195 | 169 | 130 | | | | | | | | | |
| 8SDS 70/14 - B-8SDS 70/14 | 59 (75) | 80 (100) | 329 | 322 | 308 | 287 | 266 | 238 | 210 | 182 | 140 | | | | | | | | | |
| 8SDS 70/15 - B-8SDS 70/15 | 66 (75) | 90 (100) | 353 | 345 | 330 | 307 | 285 | 255 | 225 | 195 | 150 | | | | | | | | | |
| 8SDS 70/16 - B-8SDS 70/16 | 75 | 100 | 376 | 368 | 352 | 328 | 304 | 272 | 240 | 208 | 160 | | | | | | | | | |
| 8SDS 70/17 - B-8SDS 70/17 | 75 | 100 | 400 | 391 | 374 | 348 | 323 | 289 | 255 | 221 | 170 | | | | | | | | | |
| 8SDS 70/18 - B-8SDS 70/18 | 92 | 125 | 423 | 414 | 396 | 369 | 342 | 306 | 270 | 234 | 180 | | | | | | | | | |
| 8SDS 70/19 - B-8SDS 70/19 | 92 | 125 | 447 | 437 | 418 | 389 | 361 | 323 | 285 | 247 | 190 | | | | | | | | | |
| 8SDS 70/20 - B-8SDS 70/20 | 92 | 125 | 470 | 460 | 440 | 410 | 380 | 340 | 300 | 260 | 200 | | | | | | | | | |

| DN | Двигатель | | f | 8SDS | B-8SDS |
|-----------|-----------|-----------|------|------|--------|
| | CS-R | FK | | | |
| | мм | мм | мм | kg | kg |
| 100 | 145 6" | 137 6" | 602 | 38 | 43 |
| | | | 734 | 49 | 55,5 |
| | | | 866 | 60 | 68 |
| | | | 998 | 71,5 | 80,5 |
| | | | 1130 | 82,5 | 93 |
| | 1262 | 93,5 | 106 | | |
| | 1394 | 105 | 118 | | |
| | 1526 | 116 | 131 | | |
| | 1658 | 127 | 143 | | |
| | 1790 | 138 | 156 | | |
| 191 8" | 196 8" | 1922 | 149 | 168 | |
| | | 2054 | 160 | 181 | |
| | | 2186 | 171 | 194 | |
| | | 2318 | 182 | 206 | |
| | | 2450 | 193 | 219 | |
| 2582 | 205 | 231 | | | |
| 2714 | 216 | 244 | | | |
| 2846 | 227 | 256 | | | |
| 2978 | 238 | 269 | | | |
| 3110 | 249 | 281 | | | |

8SDS 100

Погружные электронасосы для глубоких скважин диаметром 8"

Характеристические кривые и тех. характеристики $n \approx 2900$ об./мин. Размеры и вес



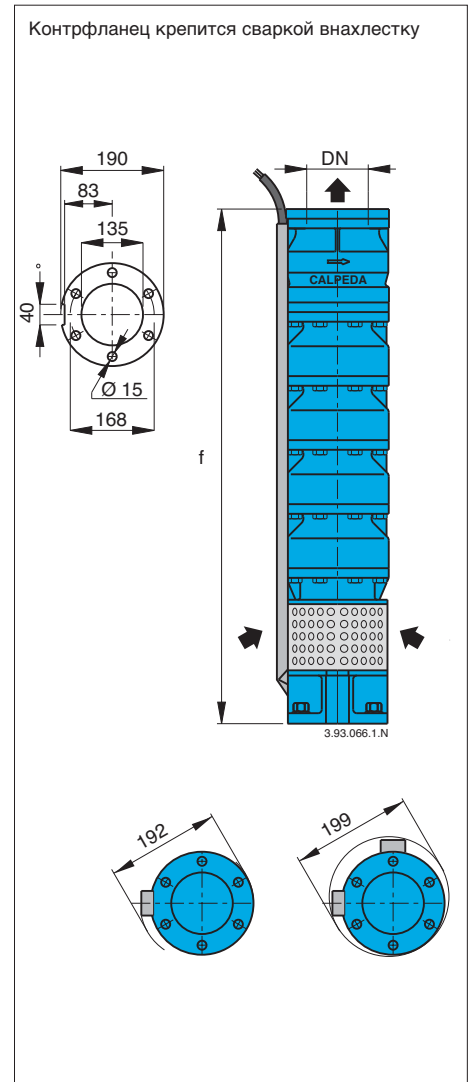
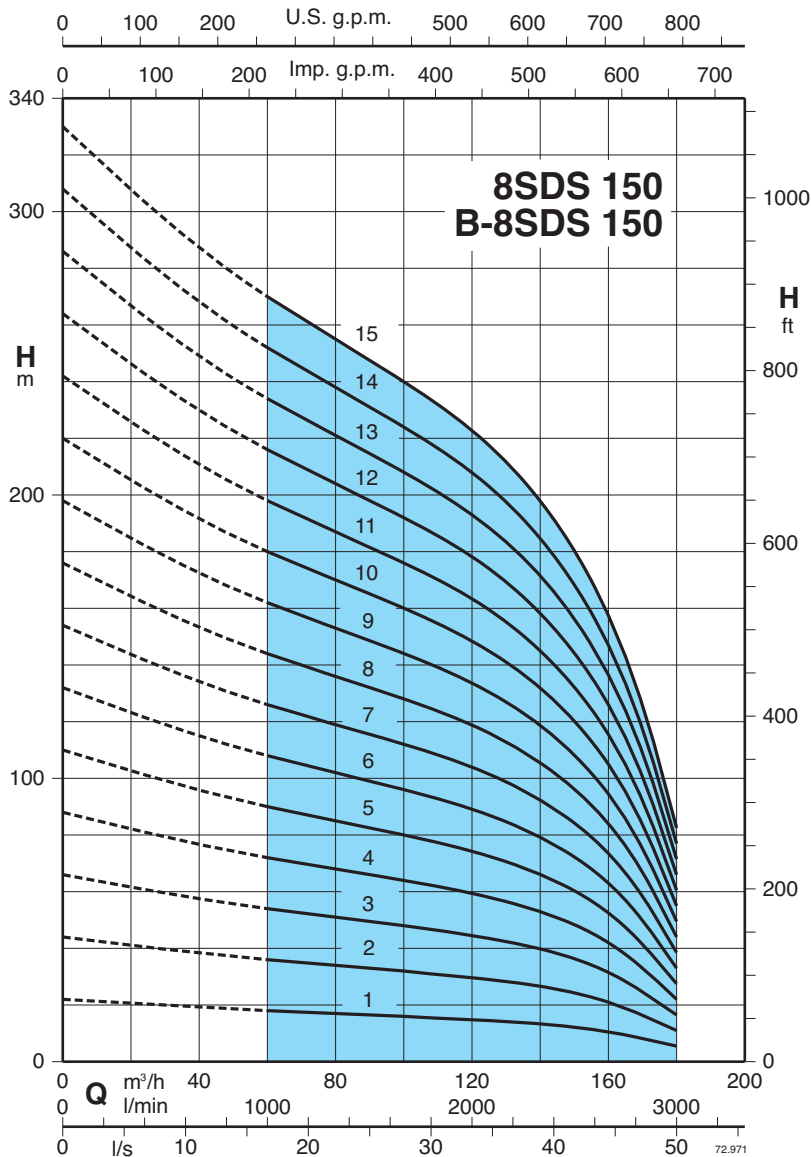
| 3 ~ | P ₂ | | Q | n ≈ 2900 об./мин. | | | | | | | | | | | |
|-----------------------------|----------------|----------|--------|-------------------|-----|------|-----|------|------|------|------|------|------|------|--|
| | kW | HP | | m ³ /h | 30 | 40 | 50 | 60 | 70 | 80 | 90 | 100 | 110 | 125 | |
| | | | | l/min | 500 | 666 | 833 | 1000 | 1166 | 1333 | 1500 | 1666 | 1833 | 2083 | |
| 8SDS 100/1 - B-8SDS 100/1 | 5,5 | 7,5 | H m | 21,5 | 21 | 20,5 | 20 | 19 | 18 | 17 | 15,5 | 14 | 10,5 | | |
| 8SDS 100/2 - B-8SDS 100/2 | 11 | 15 | | 43 | 42 | 41 | 40 | 38 | 36 | 34 | 31 | 28 | 21 | | |
| 8SDS 100/3 - B-8SDS 100/3 | 18,5 | 25 | | 64,5 | 63 | 61,5 | 60 | 57 | 54 | 51 | 46,5 | 42 | 31,5 | | |
| 8SDS 100/4 - B-8SDS 100/4 | 22 | 30 | | 86 | 84 | 82 | 80 | 76 | 72 | 68 | 62 | 56 | 42 | | |
| 8SDS 100/5 - B-8SDS 100/5 | 30 | 40 | | 107 | 105 | 102 | 100 | 95 | 90 | 85 | 77,5 | 70 | 52,5 | | |
| 8SDS 100/6 - B-8SDS 100/6 | 37 | 50 | | 129 | 126 | 123 | 120 | 114 | 108 | 102 | 93 | 84 | 63 | | |
| 8SDS 100/7 - B-8SDS 100/7 | 45 | 60 | | 150 | 147 | 143 | 140 | 133 | 126 | 119 | 108 | 98 | 73,5 | | |
| 8SDS 100/8 - B-8SDS 100/8 | 45 | 60 | | 172 | 168 | 164 | 160 | 152 | 144 | 136 | 124 | 112 | 84 | | |
| 8SDS 100/9 - B-8SDS 100/9 | 51 (55) | 70 (75) | | 193 | 189 | 184 | 180 | 171 | 162 | 153 | 139 | 126 | 94,5 | | |
| 8SDS 100/10 - B-8SDS 100/10 | 55 | 75 | | 215 | 210 | 205 | 200 | 190 | 180 | 170 | 155 | 140 | 105 | | |
| 8SDS 100/11 - B-8SDS 100/11 | 66 (75) | 90 (100) | | 236 | 231 | 225 | 220 | 209 | 198 | 187 | 170 | 154 | 115 | | |
| 8SDS 100/12 - B-8SDS 100/12 | 66 (75) | 90 (100) | | 258 | 252 | 246 | 240 | 228 | 216 | 204 | 186 | 168 | 126 | | |
| 8SDS 100/13 - B-8SDS 100/13 | 75 | 100 | | 279 | 273 | 266 | 260 | 247 | 234 | 221 | 201 | 182 | 136 | | |
| 8SDS 100/14 - B-8SDS 100/14 | 92 | 125 | | 301 | 294 | 287 | 280 | 266 | 252 | 238 | 217 | 196 | 147 | | |
| 8SDS 100/15 - B-8SDS 100/15 | 92 | 125 | | 322 | 315 | 307 | 300 | 285 | 270 | 255 | 232 | 210 | 157 | | |
| 8SDS 100/16 - B-8SDS 100/16 | 92 | 125 | | 344 | 336 | 328 | 320 | 304 | 288 | 272 | 248 | 224 | 168 | | |

| DN | Двигатель | | f | 8SDS | B-8SDS |
|-----|------------|-----------|------|------|--------|
| | CS-R мм | FK мм | | | |
| 125 | 145 6" | 137 6" | 602 | 38 | 43 |
| | | | 734 | 49 | 55 |
| | | | 866 | 59 | 67 |
| | | | 998 | 70 | 79 |
| | | | 1130 | 81 | 91 |
| | | | 1262 | 92 | 103 |
| | 191 8" | 196 8" | 1394 | 102 | 115 |
| | | | 1526 | 113 | 128 |
| | | | 1658 | 124 | 140 |
| | | | 1790 | 135 | 152 |
| | | | 1922 | 145 | 164 |
| | | | 2054 | 156 | 176 |
| | | | 2186 | 167 | 188 |
| | | | 2318 | 177 | 200 |
| | | | 2450 | 188 | 212 |
| | | | 2582 | 199 | 224 |

8SDS 150

Погружные электронасосы для глубоких скважин диаметром 8"

Характеристические кривые и тех. характеристики $n \approx 2900$ об./мин. Размеры и вес

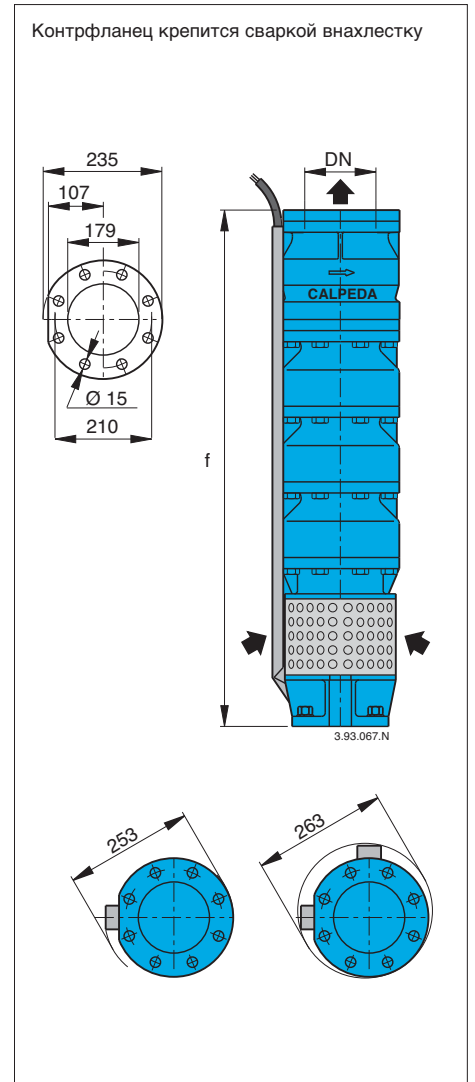
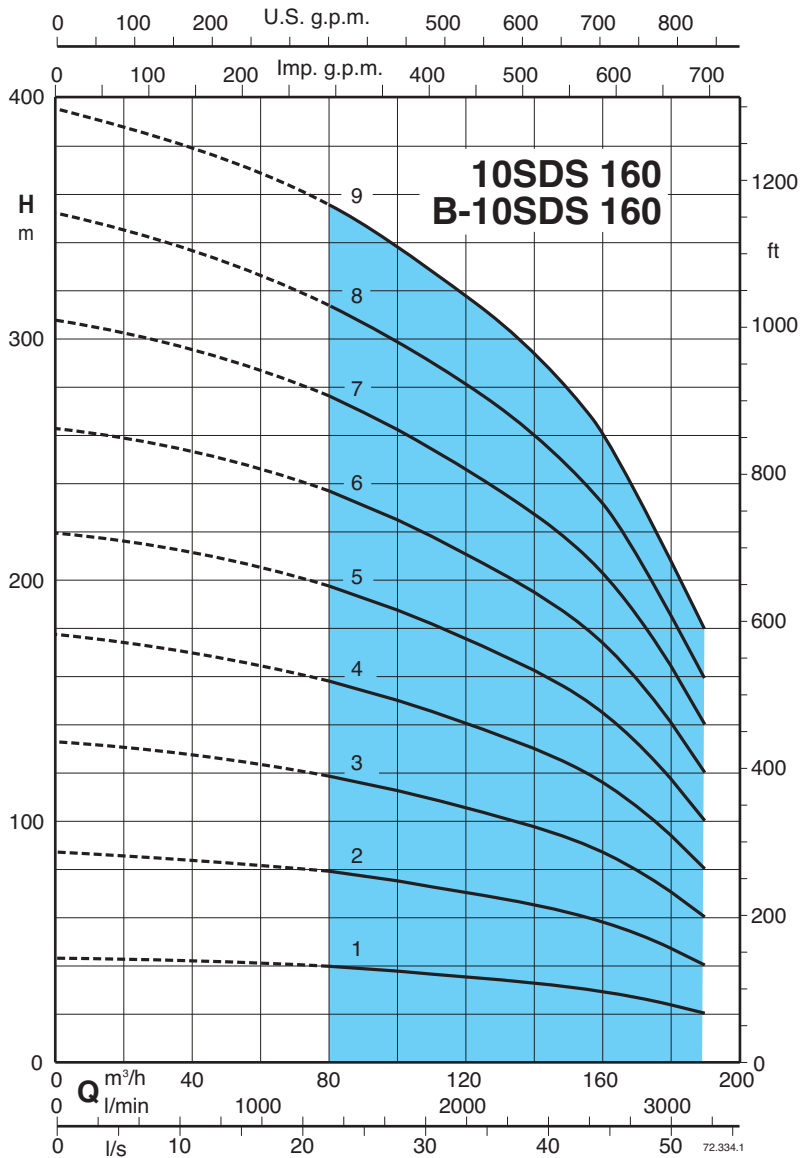


| 3 ~ | P ₂ | | Q | n ≈ 2900 об./мин. | | | | | | | | | | | | DN | Двигатель | | f | 8SDS | B-8SDS | |
|-----------------------------|----------------|----------|---|-------------------|-------|-----|------|-----|------|------|-----|------|------|------|-----|-----------|-----------|------|------|------|--------|-----|
| | kW | HP | | m³/h | H | | | | | | | | | | | | CS-R | FK | | | | |
| | | | | | l/min | 60 | 70 | 80 | 90 | 100 | 110 | 125 | 140 | 150 | 160 | | | | | | | 180 |
| 8SDS 150/1 - B-8SDS 150/1 | 7,5 | 10 | | 18 | 17,5 | 17 | 16,5 | 16 | 15,5 | 14,5 | 13 | 11,5 | 10,5 | 5,5 | 125 | 145 6" | 137 6" | 602 | 38 | 43 | | |
| 8SDS 150/2 - B-8SDS 150/2 | 15 | 20 | | 36 | 35 | 34 | 33 | 32 | 31 | 29 | 26 | 23 | 21 | 11 | | | | 734 | 49 | 55,5 | | |
| 8SDS 150/3 - B-8SDS 150/3 | 22 | 30 | | 54 | 52,5 | 51 | 49,5 | 48 | 46,5 | 43,5 | 39 | 34,5 | 31,5 | 16,5 | | | | 866 | 60 | 68 | | |
| 8SDS 150/4 - B-8SDS 150/4 | 30 | 40 | | 72 | 70 | 68 | 66 | 64 | 62 | 58 | 52 | 46 | 42 | 22 | | | | 998 | 71,5 | 80,5 | | |
| 8SDS 150/5 - B-8SDS 150/5 | 37 | 50 | | 90 | 87,5 | 85 | 82,5 | 80 | 77,5 | 72,5 | 65 | 57,5 | 52,5 | 27,5 | | | | 1130 | 82,5 | 93 | | |
| 8SDS 150/6 - B-8SDS 150/6 | 45 | 60 | | 108 | 105 | 102 | 99 | 96 | 93 | 87 | 78 | 69 | 63 | 33 | | 1262 | 93,5 | 106 | | | | |
| 8SDS 150/7 - B-8SDS 150/7 | 51 (55) | 70 (75) | | 126 | 122 | 119 | 115 | 112 | 108 | 101 | 91 | 80,5 | 73,5 | 38,5 | | 1394 | 105 | 118 | | | | |
| 8SDS 150/8 - B-8SDS 150/8 | 59 (75) | 80 (100) | | 144 | 140 | 136 | 132 | 128 | 124 | 116 | 104 | 92 | 84 | 44 | | 1526 | 116 | 131 | | | | |
| 8SDS 150/9 - B-8SDS 150/9 | 66 (75) | 90 (100) | | 162 | 157 | 153 | 148 | 144 | 139 | 130 | 117 | 103 | 94,5 | 49,5 | | 1658 | 127 | 143 | | | | |
| 8SDS 150/10 - B-8SDS 150/10 | 75 | 100 | | 180 | 175 | 170 | 165 | 160 | 155 | 145 | 130 | 115 | 105 | 55 | | 1790 | 138 | 156 | | | | |
| 8SDS 150/11 - B-8SDS 150/11 | 92 | 125 | | 198 | 192 | 187 | 181 | 176 | 170 | 159 | 143 | 126 | 115 | 60,5 | | 1922 | 149 | 168 | | | | |
| 8SDS 150/12 - B-8SDS 150/12 | 92 | 125 | | 216 | 210 | 204 | 198 | 192 | 186 | 174 | 156 | 138 | 126 | 66 | | 2054 | 160 | 181 | | | | |
| 8SDS 150/13 - B-8SDS 150/13 | 110 | 150 | | 234 | 227 | 221 | 214 | 208 | 201 | 188 | 169 | 149 | 136 | 71,5 | | 2186 | 171 | 194 | | | | |
| 8SDS 150/14 - B-8SDS 150/14 | 110 | 150 | | 252 | 245 | 238 | 231 | 224 | 217 | 203 | 182 | 161 | 147 | 77 | | 2318 | 182 | 206 | | | | |
| 8SDS 150/15 - B-8SDS 150/15 | 110 | 150 | | 270 | 262 | 255 | 247 | 240 | 232 | 217 | 195 | 172 | 157 | 82,5 | | 2450 | 193 | 219 | | | | |

10SDS 160

Погружные электронасосы для глубоких скважин диаметром 10"

Характеристические кривые и тех. характеристики $n \approx 2900$ об./мин. Размеры и вес

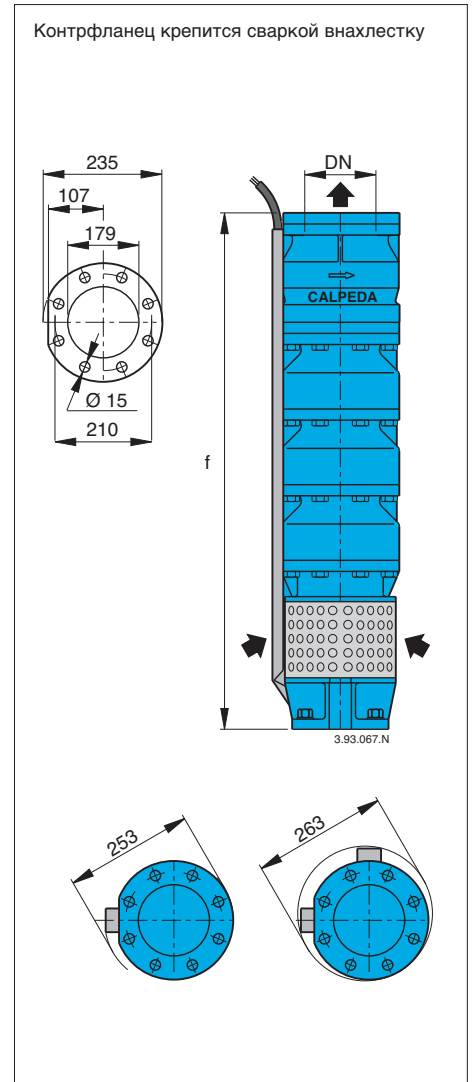
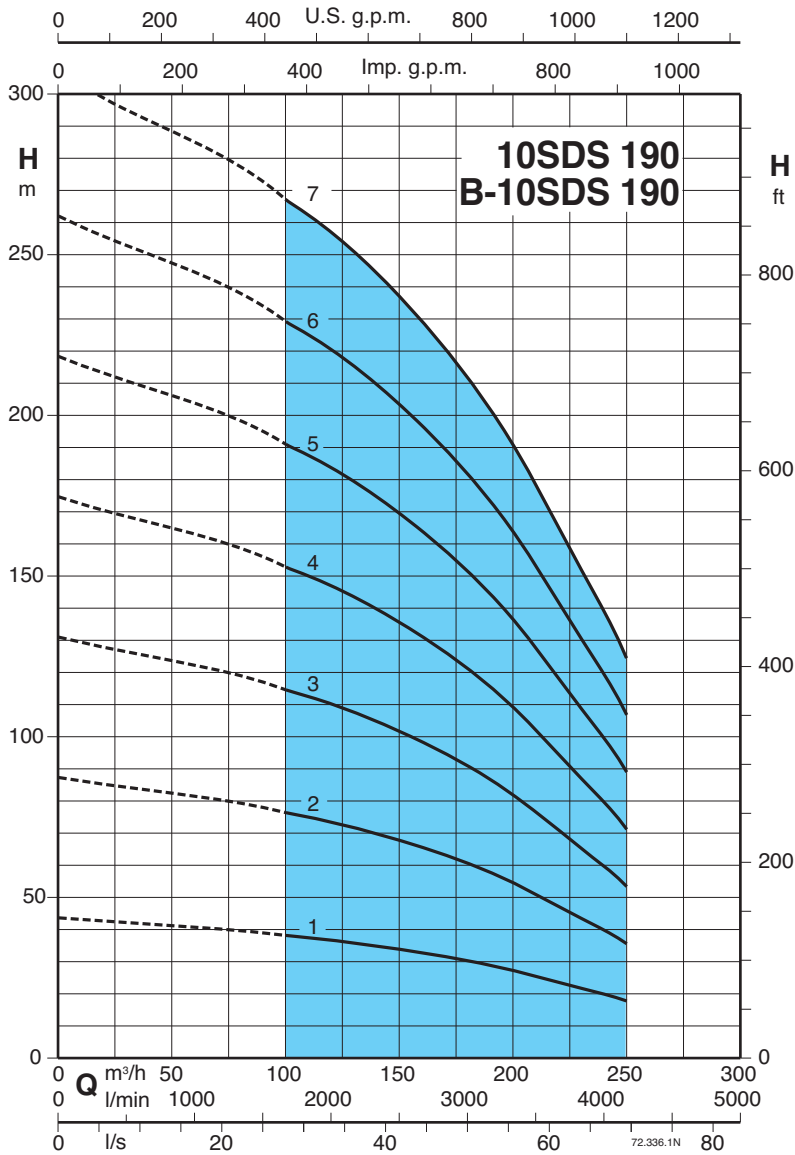


| 3 ~ | P ₂ | | Q | $n \approx 2900$ об./мин. | | | | | | | | | | | DN | Двигатель | | f | 10SDS | B-10SDS | | | | |
|-----------------------------|----------------|-----|--------|---------------------------|-------|------|------|------|------|------|------|------|------|------|-----|-----------|-----------|------|-------|---------|----|----|----|----|
| | kW | HP | | m³/h | 80 | 90 | 100 | 110 | 125 | 140 | 150 | 160 | 170 | 180 | | 190 | CS-R | | | | FK | mm | kg | kg |
| | | | | | l/min | 1333 | 1500 | 1666 | 1833 | 2083 | 2333 | 2500 | 2666 | 2833 | | 3000 | | | | | | | | |
| 10SDS 160/1 - B-10SDS 160/1 | 18,5 | 25 | H m | 39,5 | 38 | 37,5 | 36 | 34,5 | 32,5 | 31 | 29 | 26,5 | 22 | 20 | 175 | 145 6" | 137 6" | 865 | 77 | 87 | | | | |
| 10SDS 160/2 - B-10SDS 160/2 | 37 | 50 | | 78,5 | 76,5 | 74,5 | 72,5 | 69 | 65 | 62 | 58,5 | 53,5 | 44 | 40 | | | | 1035 | 103 | 114 | | | | |
| 10SDS 160/3 - B-10SDS 160/3 | 55 | 75 | | 118 | 114 | 112 | 108 | 104 | 98 | 92,5 | 87,5 | 80 | 66,5 | 60 | | 1205 | 126 | 141 | | | | | | |
| 10SDS 160/4 - B-10SDS 160/4 | 75 | 100 | | 157 | 153 | 149 | 145 | 138 | 130 | 123 | 117 | 107 | 88,5 | 80 | | 1375 | 150 | 169 | | | | | | |
| 10SDS 160/5 - B-10SDS 160/5 | 92 | 125 | | 196 | 191 | 186 | 181 | 173 | 163 | 154 | 146 | 134 | 111 | 100 | | 1545 | 173 | 195 | | | | | | |
| 10SDS 160/6 - B-10SDS 160/6 | 110 | 150 | | 236 | 229 | 224 | 217 | 207 | 195 | 185 | 175 | 160 | 133 | 120 | | 1715 | 197 | 222 | | | | | | |
| 10SDS 160/7 - B-10SDS 160/7 | 130 | 175 | | 275 | 267 | 261 | 253 | 242 | 228 | 216 | 204 | 187 | 155 | 140 | | 1885 | 220 | 249 | | | | | | |
| 10SDS 160/8 - B-10SDS 160/8 | 150 | 200 | | 314 | 305 | 298 | 289 | 276 | 260 | 246 | 233 | 213 | 177 | 160 | | 2055 | 244 | 276 | | | | | | |
| 10SDS 160/9 - B-10SDS 160/9 | 185 | 250 | | 356 | 342 | 338 | 324 | 311 | 293 | 279 | 261 | 239 | 198 | 180 | | 2225 | 268 | 303 | | | | | | |

10SDS 190

Погружные электронасосы для глубоких скважин диаметром 10"

Характеристические кривые и тех. характеристики n ≈ 2900 об./мин. Размеры и вес

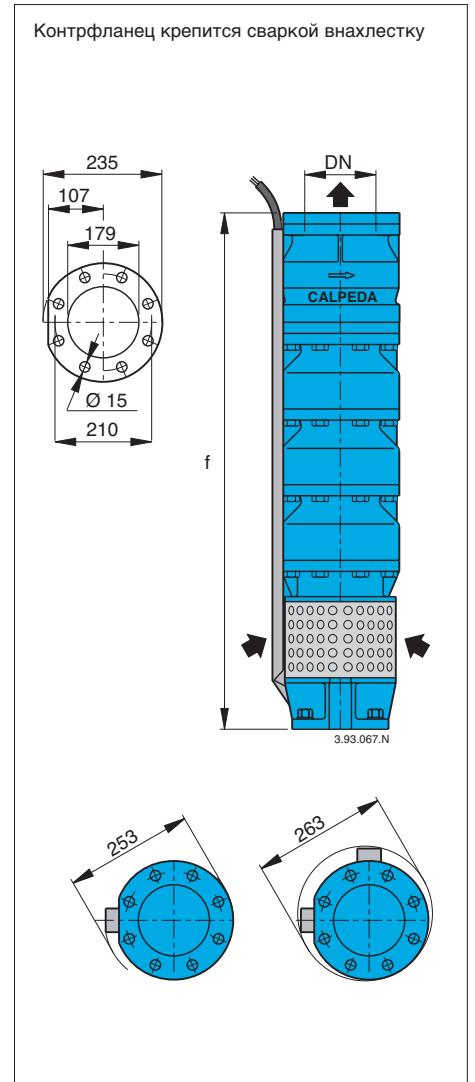
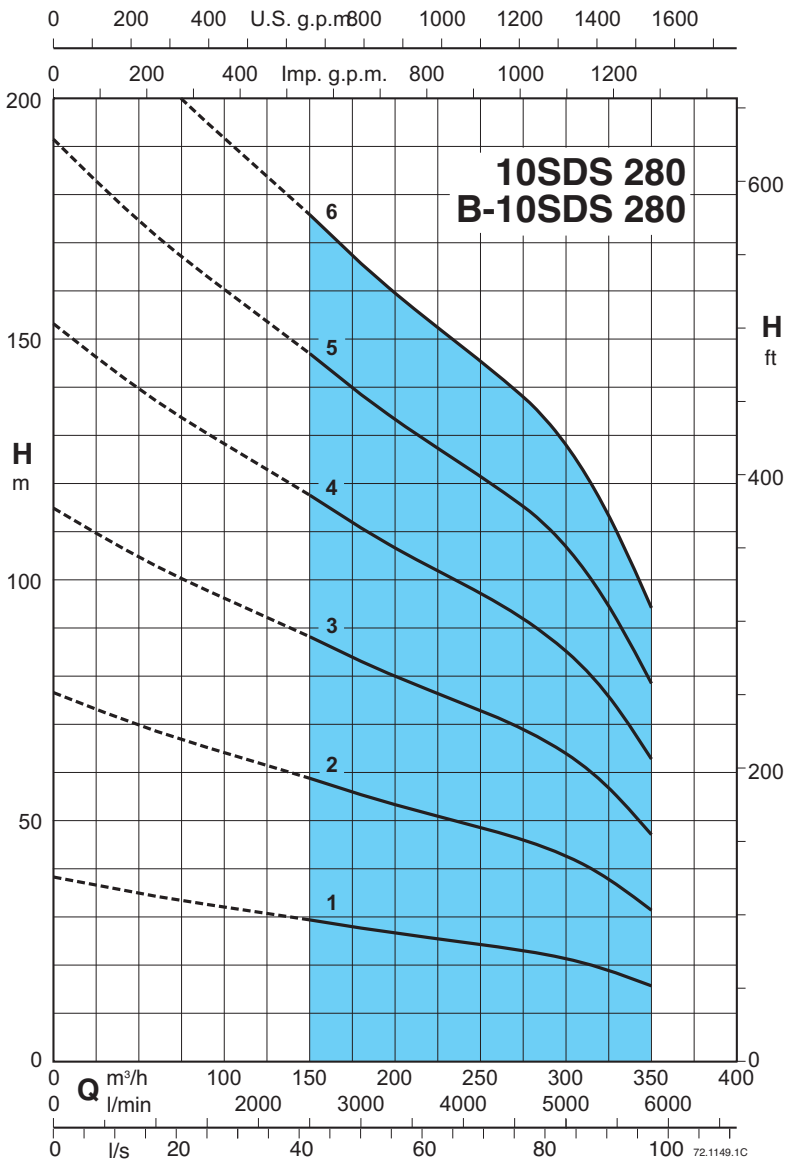


| 3 ~ | P ₂ | | Q | n ≈ 2900 об./мин. | | | | | | | | | | | DN | Двигатель | | f | 10SDS | B-10SDS |
|-----------------------------|----------------|----------|--------|-------------------|-----|-----|-----|-----|-----|-----|-----|-----|-----|-----|-----|-----------|------|-----|-------|---------|
| | kW | HP | | m ³ /h | | | | | | | | | | | | CS-R | FK | | | |
| | | | | 100 | 120 | 140 | 160 | 180 | 200 | 220 | 230 | 240 | 250 | мм | | | | | | |
| 10SDS 190/1 - B-10SDS 190/1 | 22 | 30 | H m | 38 | 37 | 35 | 33 | 30 | 27 | 24 | 22 | 20 | 18 | 175 | 145 | 137 | 865 | 78 | 88 | |
| 10SDS 190/2 - B-10SDS 190/2 | 45 | 60 | | 76 | 73 | 70 | 66 | 61 | 55 | 47 | 44 | 40 | 36 | | 6" | 6" | 1035 | 102 | 115 | |
| 10SDS 190/3 - B-10SDS 190/3 | 66 (75) | 90 (100) | | 115 | 110 | 105 | 98 | 91 | 82 | 71 | 65 | 59 | 53 | | 191 | 196 | 1205 | 127 | 143 | |
| 10SDS 190/4 - B-10SDS 190/4 | 92 | 125 | | 153 | 147 | 140 | 131 | 121 | 109 | 95 | 87 | 79 | 71 | | 8" | | 1375 | 151 | 170 | |
| 10SDS 190/5 - B-10SDS 190/5 | 110 | 150 | | 191 | 183 | 175 | 164 | 152 | 137 | 119 | 109 | 99 | 89 | | 8" | | 1545 | 175 | 198 | |
| 10SDS 190/6 - B-10SDS 190/6 | 130 | 175 | | 229 | 220 | 210 | 197 | 182 | 164 | 142 | 131 | 119 | 107 | | 240 | 1715 | 199 | 225 | | |
| 10SDS 190/7 - B-10SDS 190/7 | 185 | 250 | | 267 | 257 | 244 | 230 | 212 | 191 | 166 | 152 | 139 | 125 | | | - | 1885 | 223 | 252 | |

10SDS 280

Погружные электронасосы для глубоких скважин диаметром 10"

Характеристические кривые и тех. характеристики $n \approx 2900$ об./мин. Размеры и вес



| 3 ~ | P ₂ | | Q | n ≈ 2900 об./мин. | | | | | | | | | | DN | Двигатель | | f | 10SDS | B-10SDS | |
|-----------------------------|----------------|---------|--------|-------------------|------|------|------|------|------|------|------|------|------|-----|-----------|--------|-----|-------|---------|-----|
| | kW | HP | | m³/h | | | | | | | | | | | CS-R | FK | | | | |
| | | | 150 | 180 | 200 | 220 | 240 | 260 | 280 | 300 | 315 | 350 | мм | | | | | | | мм |
| 10SDS 280/1 - B-10SDS 280/1 | 26 (30) | 35 (40) | l/min | 2500 | 3000 | 3333 | 3666 | 4000 | 4333 | 4666 | 5000 | 5250 | 5833 | 175 | 145-6" | 137-6" | 865 | 78 | 88 | |
| 10SDS 280/2 - B-10SDS 280/2 | 55 | 75 | H m | 29 | 28 | 27 | 26 | 25 | 24 | 23 | 21 | 20 | 16 | | 196 | 8" | 8" | 1035 | 103 | 116 |
| 10SDS 280/3 - B-10SDS 280/3 | 75 | 100 | | 59 | 55 | 53 | 51 | 50 | 48 | 46 | 42 | 40 | 31 | | | | | 1205 | 127 | 143 |
| 10SDS 280/4 - B-10SDS 280/4 | 110 | 150 | | 88 | 83 | 80 | 77 | 75 | 71 | 69 | 64 | 60 | 47 | | | | | 1375 | 151 | 170 |
| 10SDS 280/5 - B-10SDS 280/5 | 130 | 175 | | 118 | 111 | 106 | 103 | 100 | 95 | 92 | 85 | 80 | 63 | | | 1545 | 175 | 198 | | |
| 10SDS 280/6 - B-10SDS 280/6 | 150 | 200 | | 147 | 139 | 133 | 129 | 125 | 119 | 115 | 106 | 100 | 79 | | | 1715 | 199 | 226 | | |
| | | | | | 176 | 167 | 160 | 155 | 150 | 143 | 138 | 127 | 120 | 95 | | | | | | |

Набор соединительных проводов

Позволяют подключать электрические провода при погруженном в воду соединении.

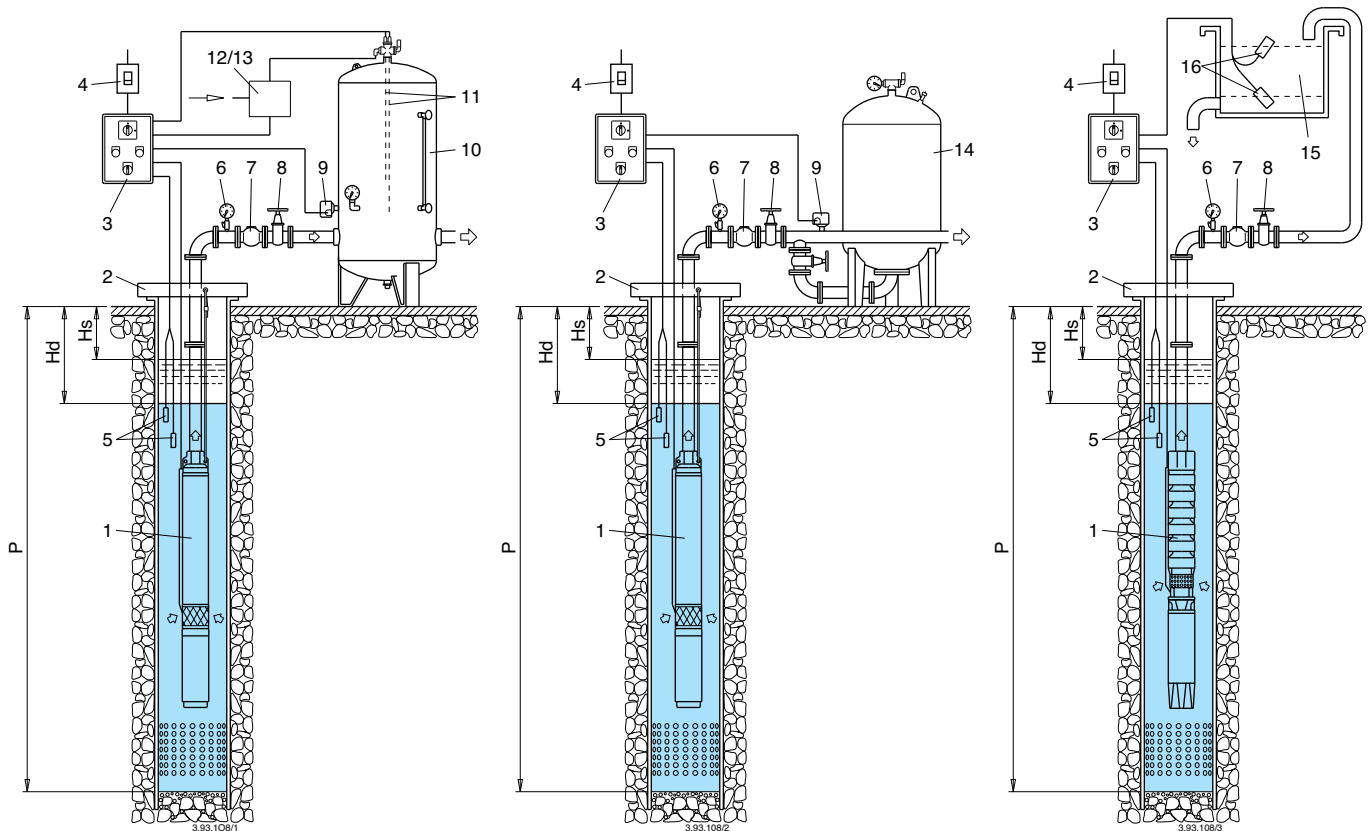
В комплект входят:

- 4 соединителя
- 4 термоусадочных оболочки для защиты отдельных проводов
- 1 термоусадочная оболочка для защиты 4-полюсного кабеля.

Усадка оболочки происходит под действием источника тепла (пламя или сушильное устройство), которое приводит к выделению смолы, что гарантирует водонепроницаемость соединения.



Примеры установки



- 1 Погружной насос
- 2 Хомутная скоба
- 3 Электрощит
- 4 Сетевой разъединитель
- 5 Щупы минимального уровня
- 6 Манометр
- 7 Обратный клапан
- 8 Регулировочная задвижка
- 9 Реле давления
- 10 Бак насосной станции
- 11 Регулировочные щупы для впуска воздуха
- 12 Электрочлапан
- 13 Электрокомпрессор
- 14 Мембранный бак
- 15 Накопительный бак
- 16 Датчики пуска и остановки

Hs Статический уровень

Hd Динамический уровень

P Глубина скважины

Архангельск (8182)63-90-72
Астана (7172)727-132
Астрахань (8512)99-46-04
Барнаул (3852)73-04-60
Белгород (4722)40-23-64
Брянск (4832)59-03-52
Владивосток (423)249-28-31
Волгоград (844)278-03-48
Вологда (8172)26-41-59
Воронеж (473)204-51-73
Екатеринбург (343)384-55-89

Иваново (4932)77-34-06
Ижевск (3412)26-03-58
Иркутск (395)279-98-46
Казань (843)206-01-48
Калининград (4012)72-03-81
Калуга (4842)92-23-67
Кемерово (3842)65-04-62
Киров (8332)68-02-04
Краснодар (861)203-40-90
Красноярск (391)204-63-61
Курск (4712)77-13-04
Липецк (4742)52-20-81

Магнитогорск (3519)55-03-13
Москва (495)268-04-70
Мурманск (8152)59-64-93
Набережные Челны (8552)20-53-41
Нижний Новгород (831)429-08-12
Новокузнецк (3843)20-46-81
Новосибирск (383)227-86-73
Омск (3812)21-46-40
Орел (4862)44-53-42
Оренбург (3532)37-68-04
Пенза (8412)22-31-16

Пермь (342)205-81-47
Ростов-на-Дону (863)308-18-15
Рязань (4912)46-61-64
Самара (846)206-03-16
Санкт-Петербург (812)309-46-40
Саратов (845)249-38-78
Севастополь (8692)22-31-93
Симферополь (3652)67-13-56
Смоленск (4812)29-41-54
Сочи (862)225-72-31
Ставрополь (8652)20-65-13

Сургут (3462)77-98-35
Тверь (4822)63-31-35
Томск (3822)98-41-53
Тула (4872)74-02-29
Тюмень (3452)66-21-18
Ульяновск (8422)24-23-59
Уфа (347)229-48-12
Хабаровск (4212)92-98-04
Челябинск (351)202-03-61
Череповец (8202)49-02-64
Ярославль (4852)69-52-93

Киргизия (996)312-96-26-47

Казахстан (772)734-952-31

Таджикистан (992)427-82-92-69

Сайт: <http://calpeda.nt-rt.ru/>, **эл. почта:** cdp@nt-rt.ru