

Архангельск (8182)63-90-72
Астана (7172)727-132
Астрахань (8512)99-46-04
Барнаул (3852)73-04-60
Белгород (4722)40-23-64
Брянск (4832)59-03-52
Владивосток (423)249-28-31
Волгоград (844)278-03-48
Вологда (8172)26-41-59
Воронеж (473)204-51-73
Екатеринбург (343)384-55-89

Иваново (4932)77-34-06
Ижевск (3412)26-03-58
Иркутск (395)279-98-46
Казань (843)206-01-48
Калининград (4012)72-03-81
Калуга (4842)92-23-67
Кемерово (3842)65-04-62
Киров (8332)68-02-04
Краснодар (861)203-40-90
Красноярск (391)204-63-61
Курск (4712)77-13-04
Липецк (4742)52-20-81

Магнитогорск (3519)55-03-13
Москва (495)268-04-70
Мурманск (8152)59-64-93
Набережные Челны (8552)20-53-41
Нижний Новгород (831)429-08-12
Новокузнецк (3843)20-46-81
Новосибирск (383)227-86-73
Омск (3812)21-46-40
Орел (4862)44-53-42
Оренбург (3532)37-68-04
Пенза (8412)22-31-16

Пермь (342)205-81-47
Ростов-на-Дону (863)308-18-15
Рязань (4912)46-61-64
Самара (846)206-03-16
Санкт-Петербург (812)309-46-40
Саратов (845)249-38-78
Севастополь (8692)22-31-93
Симферополь (3652)67-13-56
Смоленск (4812)29-41-54
Сочи (862)225-72-31
Ставрополь (8652)20-65-13

Сургут (3462)77-98-35
Тверь (4822)63-31-35
Томск (3822)98-41-53
Тула (4872)74-02-29
Тюмень (3452)66-21-18
Ульяновск (8422)24-23-59
Уфа (347)229-48-12
Хабаровск (4212)92-98-04
Челябинск (351)202-03-61
Череповец (8202)49-02-64
Ярославль (4852)69-52-93

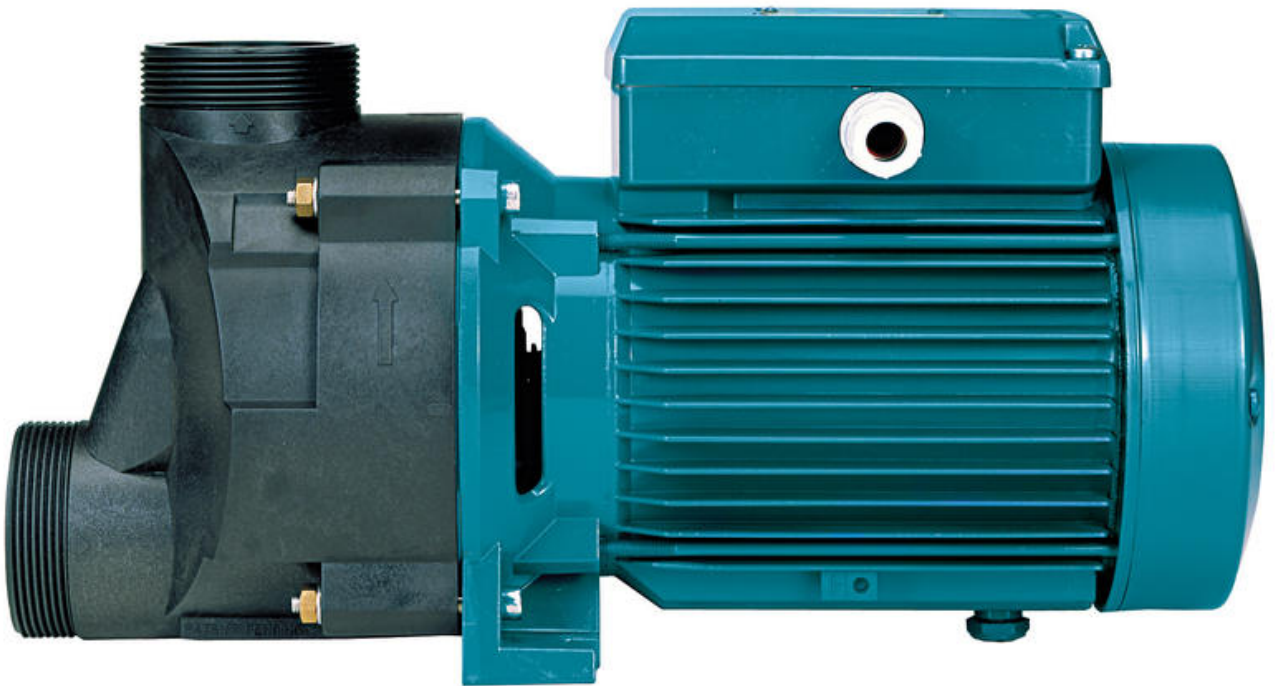
Киргизия (996)312-96-26-47

Казахстан (772)734-952-31

Таджикистан (992)427-82-92-69

Сайт: <http://calpeda.nt-rt.ru/>, эл. почта: cdp@nt-rt.ru

Самодренлирующиеся насосы для гидромассажных ванн SPA



Самовсасывающие насосы для гидромассажных ванн



Конструкция

Самосливающие насосы с одним рабочим колесом и двигателем с водозащитной изоляцией.
Насосы изготовлены из пластмассовых материалов высочайшего качества с высокой устойчивостью к коррозии.
Диффузор из нержавеющей хромоникелевой стали.

Применение

Для гидромассажных ванн и небольших бассейнов.

Эксплуатационные ограничения

Температура жидкости не более 60°C.
Температура окружающего воздуха не более 40°C.
Максимально допустимое конечное давление в корпусе насоса: 2,5 бар.
Непрерывный режим эксплуатации.

Электродвигатель

Асинхронный 2-полюсный электродвигатель, частота 50 Гц (частота вращения $n = 2800$ об./мин.)

SPA: трехфазный 230/400 В $\pm 10\%$

SPAM: монофазный 230 В $\pm 10\%$ с термозащитным устройством.
Конденсатор встроен в контактную коробку.

Изоляция класса "F".

Защитное устройство IP X5.

Класс энергосбережения IE3 для трехфазных двигателей мощностью от 0,75 кВт.

Конструкция в соответствии со стандартами: EN 60034-1; EN 60034-30-1.
EN 60335-1, EN 60335-2-41.

Конструкционные материалы

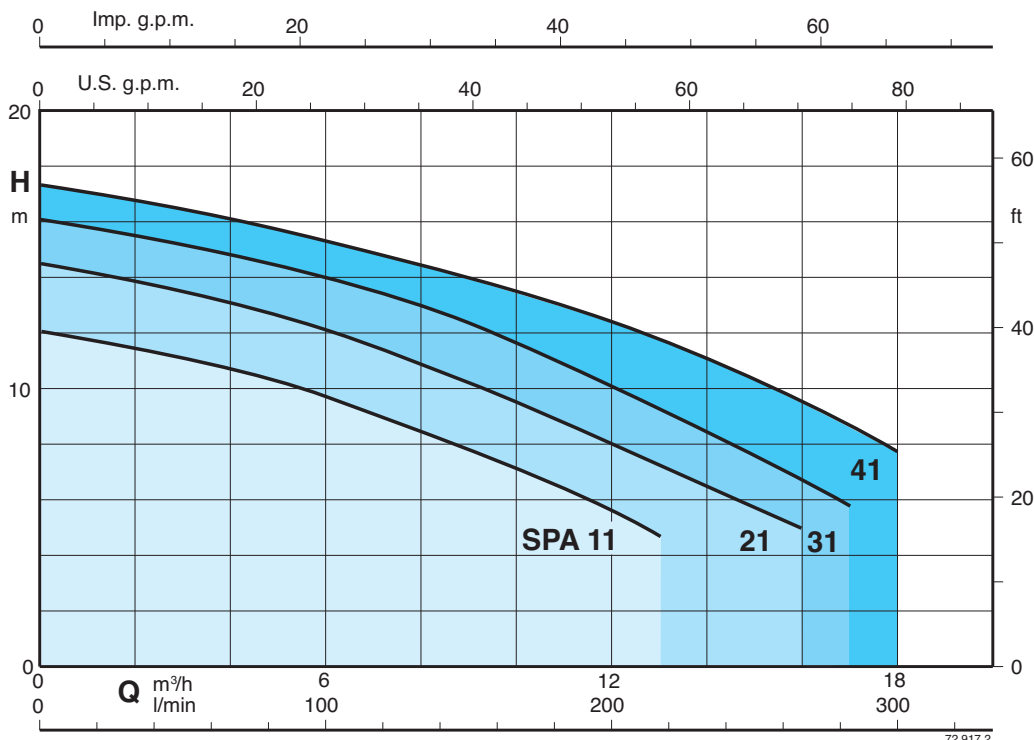
| Составная часть | Материал |
|---|--|
| Корпус насоса Раструб | ABS (акрилонитрил-илрбутадиен-стирол) |
| Крышка диффузора Рабочее колесо | Термопластик, армированный стекловолокном PPO-GF30, норил |
| Стенка диффузора с кольцом на рабочем колесе | Нержавеющая хромоникелевая сталь AISI 316 |
| Мех. уплотнение | Алюмооксидная керамика, уголь, витон |

Специальные исполнения под заказ

– другие напряжения

– частота 60 Гц (см. каталог для частоты 60 Гц)

Область применения $n \approx 2800$ об./мин.



Тех. характеристики $n \approx 2800$ об./мин.

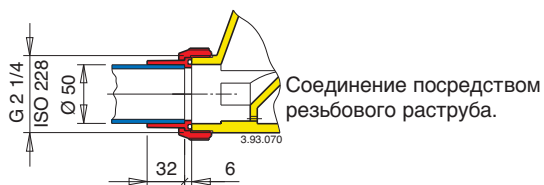
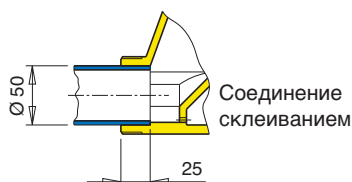
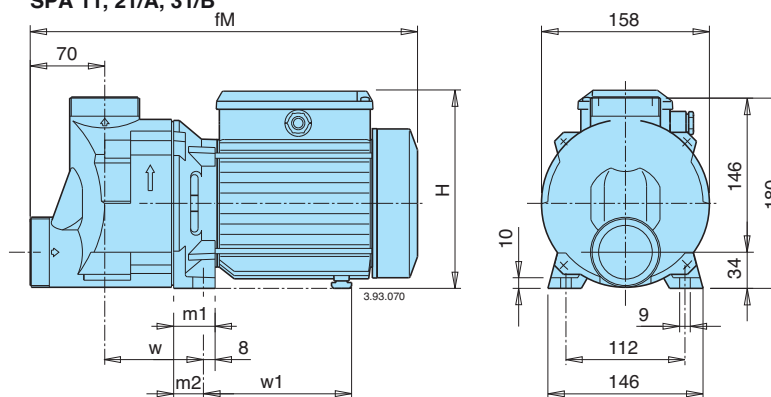
| | 3~ 230 V 400 V | | 1~ | 230 V | | P ₂ | | Q | | | | | | | | | | | |
|----------|----------------|-----|-----------|-------|------|----------------|------|---|-------------------|------|------|------|------|------|-----|-----|-----|----|--|
| | A | A | | A | kW | kW | HP | | m ³ /h | 0 | 3 | 6 | 9 | 12 | 13 | 16 | 17 | 18 | |
| SPA 11 | 2,8 | 1,6 | SPAM 11 | 3,3 | 0,73 | 0,45 | 0,6 | H | 12 | 11,1 | 9,7 | 7,8 | 5,6 | 4,7 | | | | | |
| SPA 21/A | 3 | 1,7 | SPAM 21/A | 4,5 | 1 | 0,55 | 0,75 | | 14,5 | 13,4 | 12,1 | 10,2 | 7,9 | 7,2 | 5 | | | | |
| SPA 31/B | 3,7 | 2,2 | SPAM 31/A | 5,4 | 1,2 | 0,75 | 1 | | 16,1 | 15,2 | 13,9 | 12,4 | 10,2 | 9,3 | 6,8 | 5,8 | | | |
| SPA 41/A | 4,7 | 2,7 | SPAM 41 | 7 | 1,6 | 1,1 | 1,5 | | 17,3 | 16,5 | 15,3 | 14 | 12,4 | 11,8 | 9,5 | 8,6 | 7,7 | | |

P₁ Максимальная потребляемая мощность. P₂ Номинальная мощность двигателя. H Общая высота напора в м Допуски согласно стандарта UNI EN ISO 9906:2012

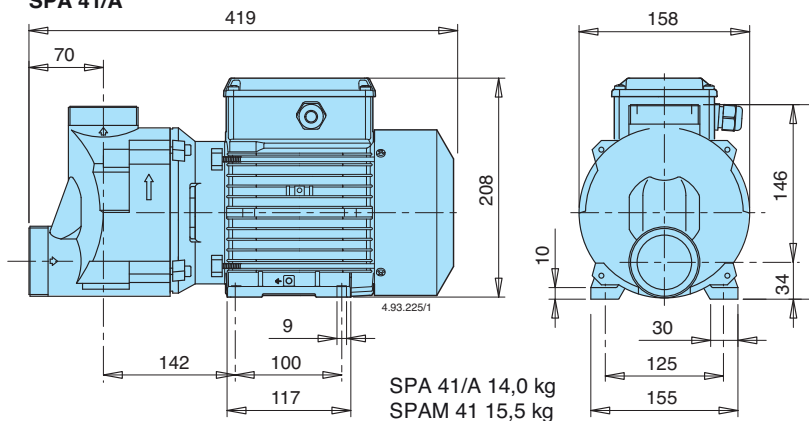
Размеры и вес

| ТИП | мм | | | | | | kg | |
|----------|-----|-----|----|----|-----|-----|-----|------|
| | fM | H | m1 | m2 | w1 | w | SPA | SPAM |
| SPA 11 | 339 | 176 | 34 | 26 | 122 | 97 | 6,7 | 6,8 |
| SPA 21/A | 371 | 191 | 39 | 31 | 136 | 102 | 8 | 9 |
| SPA 31/B | 371 | 191 | 39 | 31 | 136 | 102 | 9,8 | 10 |

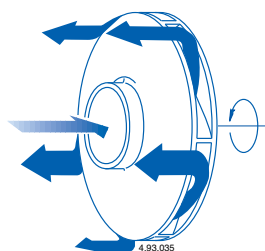
SPA 11, 21/A, 31/B



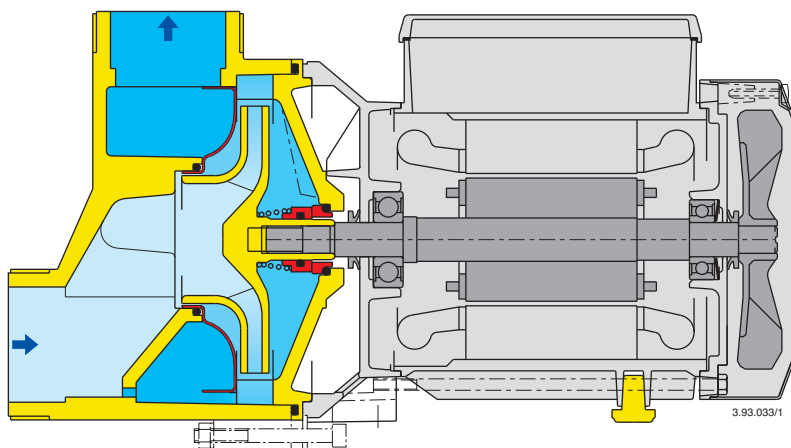
SPA 41/A



Мех. уплотнение не касается вала, что гарантирует повышенную безопасность



Диффузор периферийного продольного потока, из нержавеющей стали для обеспечения повышенной надежности.



Архангельск (8182)63-90-72
Астана (7172)727-132
Астрахань (8512)99-46-04
Барнаул (3852)73-04-60
Белгород (4722)40-23-64
Брянск (4832)59-03-52
Владивосток (423)249-28-31
Волгоград (844)278-03-48
Вологда (8172)26-41-59
Воронеж (473)204-51-73
Екатеринбург (343)384-55-89

Иваново (4932)77-34-06
Ижевск (3412)26-03-58
Иркутск (395)279-98-46
Казань (843)206-01-48
Калининград (4012)72-03-81
Калуга (4842)92-23-67
Кемерово (3842)65-04-62
Киров (8332)68-02-04
Краснодар (861)203-40-90
Красноярск (391)204-63-61
Курск (4712)77-13-04
Липецк (4742)52-20-81

Магнитогорск (3519)55-03-13
Москва (495)268-04-70
Мурманск (8152)59-64-93
Набережные Челны (8552)20-53-41
Нижний Новгород (831)429-08-12
Новокузнецк (3843)20-46-81
Новосибирск (383)227-86-73
Омск (3812)21-46-40
Орел (4862)44-53-42
Оренбург (3532)37-68-04
Пенза (8412)22-31-16

Пермь (342)205-81-47
Ростов-на-Дону (863)308-18-15
Рязань (4912)46-61-64
Самара (846)206-03-16
Санкт-Петербург (812)309-46-40
Саратов (845)249-38-78
Севастополь (8692)22-31-93
Симферополь (3652)67-13-56
Смоленск (4812)29-41-54
Сочи (862)225-72-31
Ставрополь (8652)20-65-13

Сургут (3462)77-98-35
Тверь (4822)63-31-35
Томск (3822)98-41-53
Тула (4872)74-02-29
Тюмень (3452)66-21-18
Ульяновск (8422)24-23-59
Уфа (347)229-48-12
Хабаровск (4212)92-98-04
Челябинск (351)202-03-61
Череповец (8202)49-02-64
Ярославль (4852)69-52-93

Киргизия (996)312-96-26-47

Казахстан (772)734-952-31

Таджикистан (992)427-82-92-69

Сайт: <http://calpeda.nt-rt.ru/>, эл. почта: cdp@nt-rt.ru